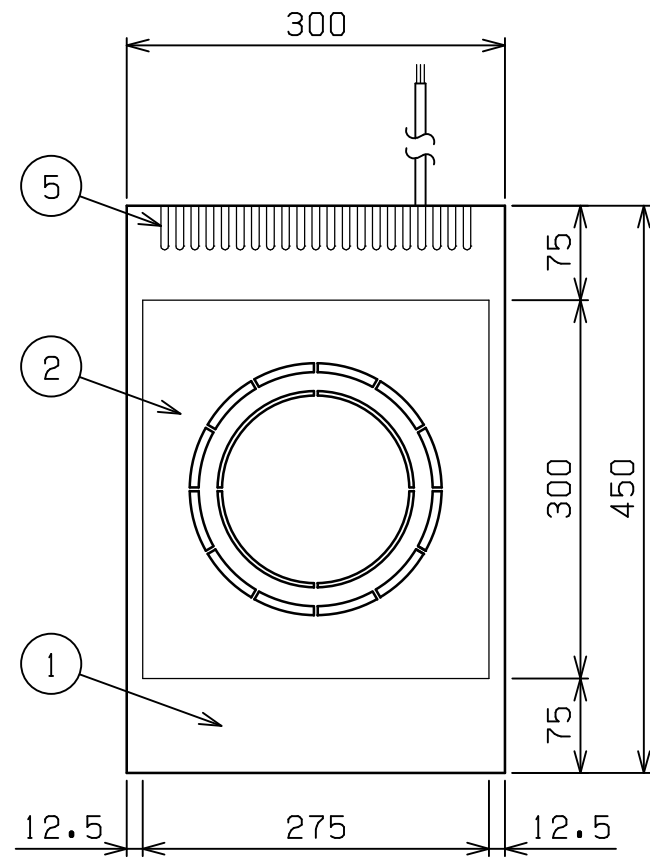
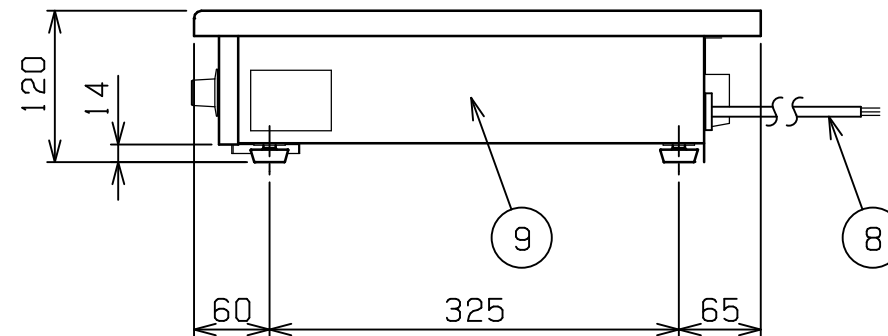
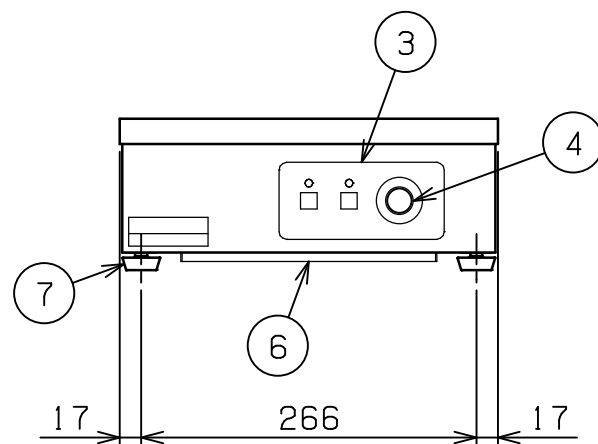


No.	品名 NAME	台数 QUANTITY	型式 MODEL ・ 寸法 MEASUR
	電磁調理器 IHクリ-ンコンロ		MIH-K02HC




種類	卓上型 1口 単機能 2.5 kW シリ-ズ		
外形寸法	間口	奥行	高さ
	300	450	120
プレ-ト寸法	275 (W) x 300 (D)		
電磁ユニット	2.5 kW		
定格電源	単相 200V 50/60Hz		
消費電力	2.5 kW		
手元開閉器容量	20A		
製品重量	10.5 kg		
付属品	フィルタ - (1)		



部番	品名	材質	備考
1	トップ	SUS304	No. 4仕上
2	高強度プレ-ト	積層板	
3	操作パネル		
4	出力設定ツマミ	ナイロン	
5	排気口		
6	フィルタ -	ポリエステル	
7	アジャスト	NR	
8	電源コード		1.5SQ 3芯 - 2m
9	本体側板	SUS430	No. 4仕上

改善の為、仕様及び外観を予告なしに変更することがあります。

 <b>株式会社マルゼン</b> MARUZEN CO.,LTD.	変更事項 ALTERATION	縮尺 SCALE	日付 DATE	図番 DRAWING No.	工事名 TITLE	備考 REMARKS
		1/6	. .	04164		
	検図 CHECK	設計 DESIGN	製図 DRAW	営業担当 CHARGE	図面名称 DRAWING CORD	承認印 APPROVED
					<b>電磁調理器 IHクリ-ンコンロ</b>	