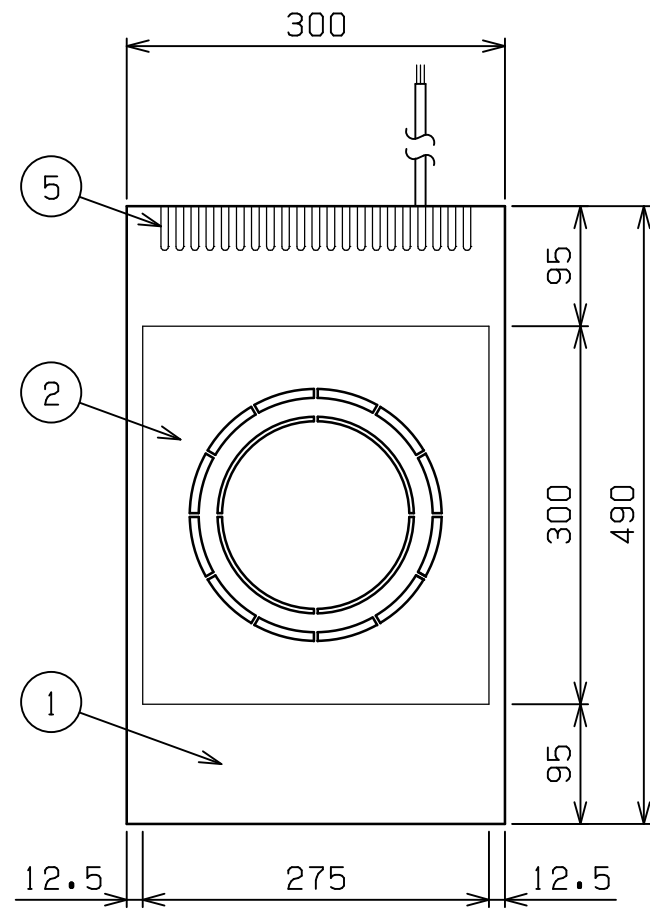
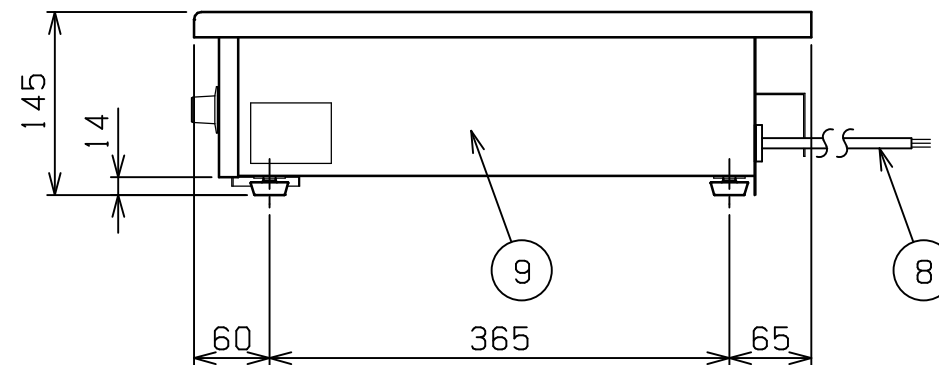
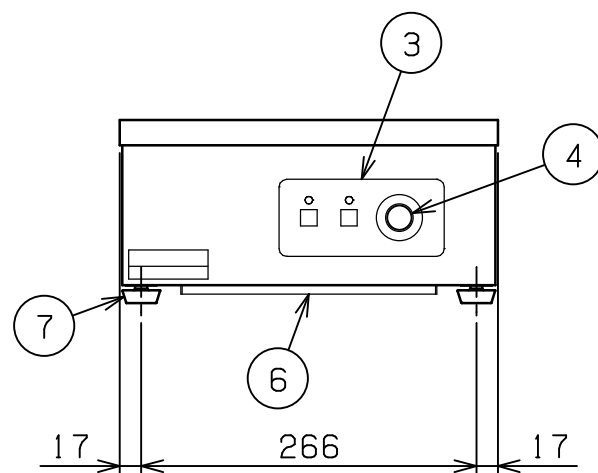


No.	品名 NAME	台数 QUANTITY	型式 MODEL ・ 寸法 MEASUR
	電磁調理器 IHクリ-ンコンロ		MIH-K03SC




種類	卓上型 1口 単機能 単相3kWシリーズ		
外形寸法	間口	奥行	高さ
	300	490	145
プレート寸法	275(W) × 300(D)		
電磁ユニット	3kW		
定格電源	単相 200V 50/60Hz		
消費電力	3.0kW		
手元開閉器容量	20A		
製品重量	11.5kg		
付属品	フィルタ-(1)		



部番	品名	材質	備考
1	トップ	SUS304	No.4仕上
2	高強度プレート	積層板	
3	操作パネル		
4	出力設定つまみ	ナイロン	
5	排気口		
6	フィルタ-	ポリエステル	
7	アジャスト	NR	
8	電源コード		1.5SQ 3芯-2m
9	本体側板	SUS430	No.4仕上

改善の為、仕様及び外観を予告なしに変更することがあります。

<p>業務用総合厨房機器メ-カ-</p>  <p>株式会社 マルゼン</p> <p>MARUZEN CO.,LTD.</p>	変更事項 ALTERATION	縮尺 SCALE	日付 DATE	図番 DRAWING No.	工事名 TITLE	備考 REMARKS
		1/6	. .	04167		
	検図 CHECK	設計 DESIGN	製図 DRAW	営業担当 CHARGE	図面名称 DRAWING CORD	承認印 APPROVED
					電磁調理器 IHクリ-ンコンロ	