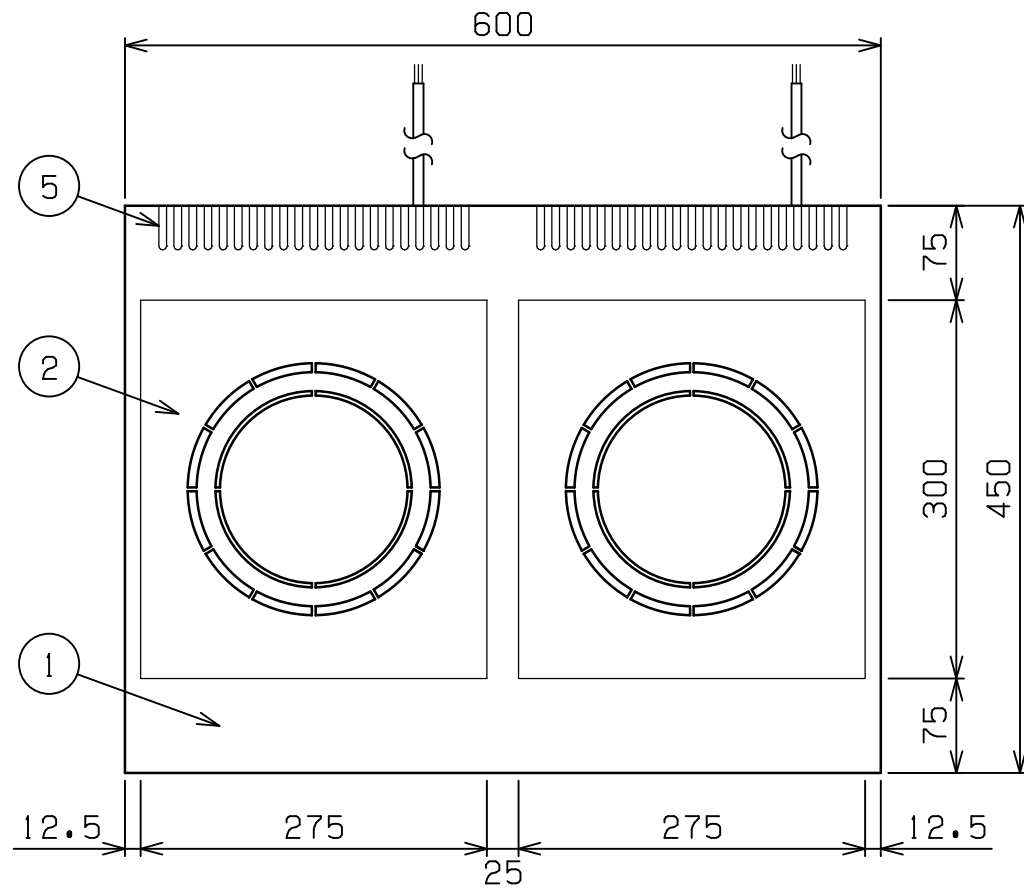
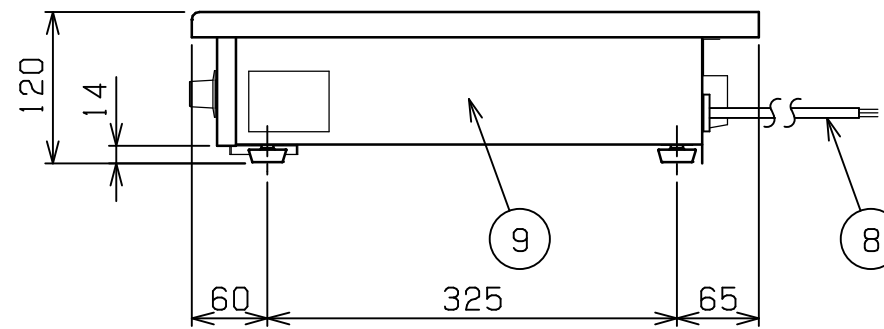
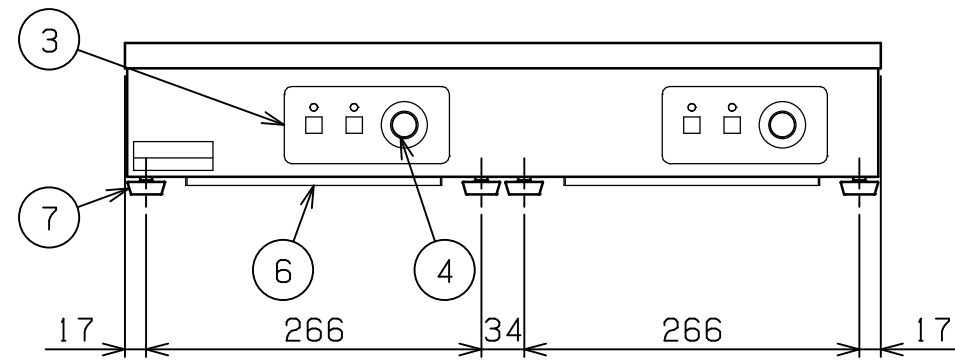


No.	品名 NAME	台数 QUANTITY	型式 MODEL ・ 寸法 MEASUR
	電磁調理器 IHクリ-ンコンロ		MIH-K22C




種類	卓上型 2口 単機能 2kW シリ-ズ		
外形寸法	間口	奥行	高さ
	600	450	120
プレ-ト寸法	275(W) x 300(D) x 2		
電磁ユニット	2kW + 2kW		
定格電源	単相 200V 50/60Hz		
消費電力	4.0kW		
手元開閉器容量 (合計使用時)	15A x 2 (30A)		
製品重量	21.6kg		
付属品	フィルタ-(2)		



部番	品名	材質	備考
1	トップ	SUS304	No.4仕上
2	高強度プレ-ト	積層板	
3	操作パネル		
4	出力設定ツマミ	ナイロン	
5	排気口		
6	フィルタ-	ポリエステル	
7	アジャスト	ユニクロ	
8	電源コード		1.5SQ 3芯-2m x 2
9	本体側板	SUS430	No.4仕上

改善の為、仕様及び外観を予告なしに変更することがあります。

<p>業務用総合厨房機器メ-カ-</p>  <p>株式会社 マルゼン</p> <p>MARUZEN CO.,LTD.</p>	変更事項 ALTERATION	縮尺 SCALE	日付 DATE	図番 DRAWING No.	工事名 TITLE	備考 REMARKS
		1/6	・	04162		
	検図 CHECK	設計 DESIGN	製図 DRAW	営業担当 CHARGE	図面名称 DRAWING CORD	承認印 APPROVED
					電磁調理器 IHクリ-ンコンロ	