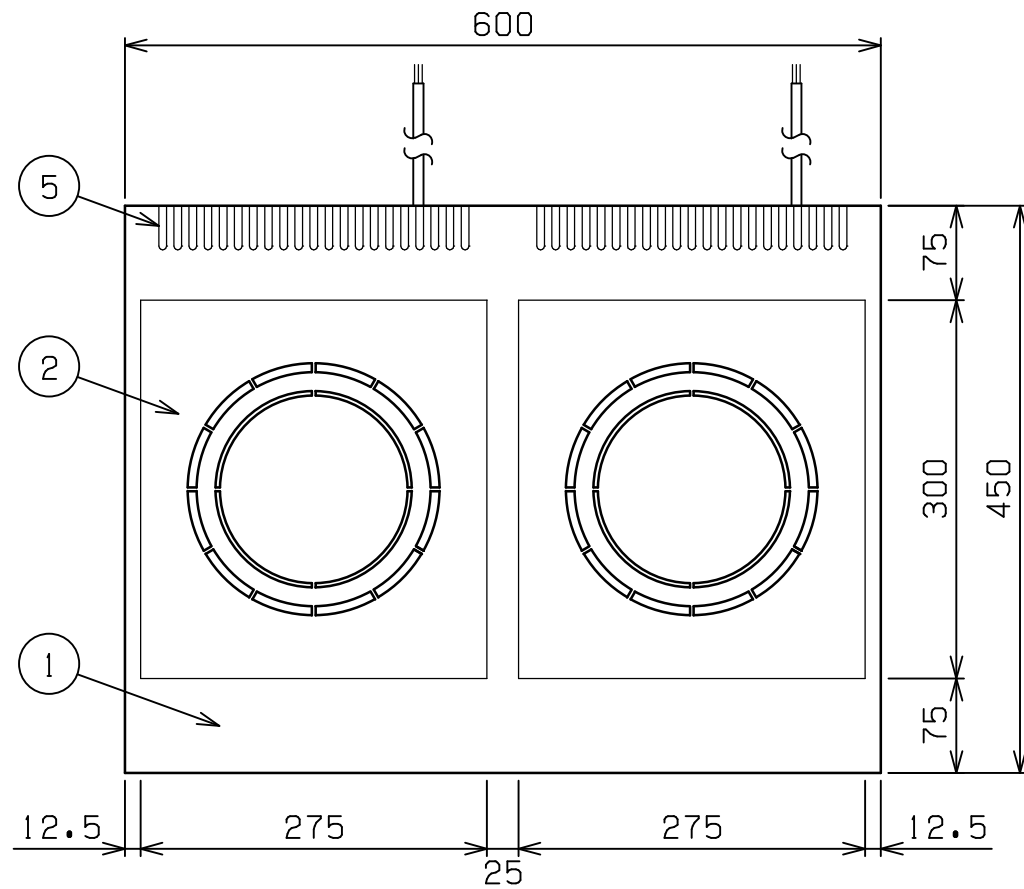
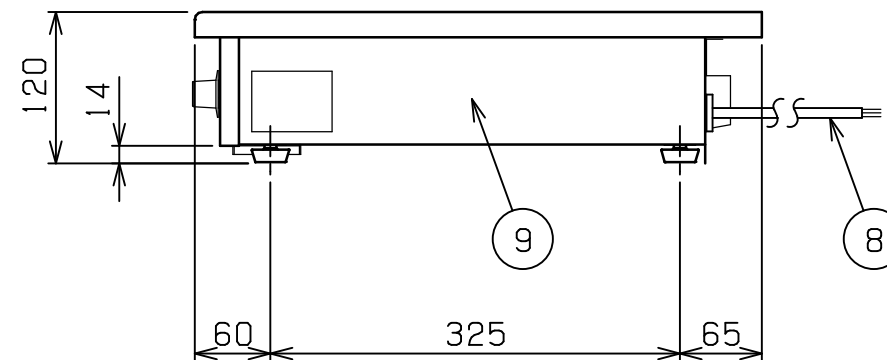
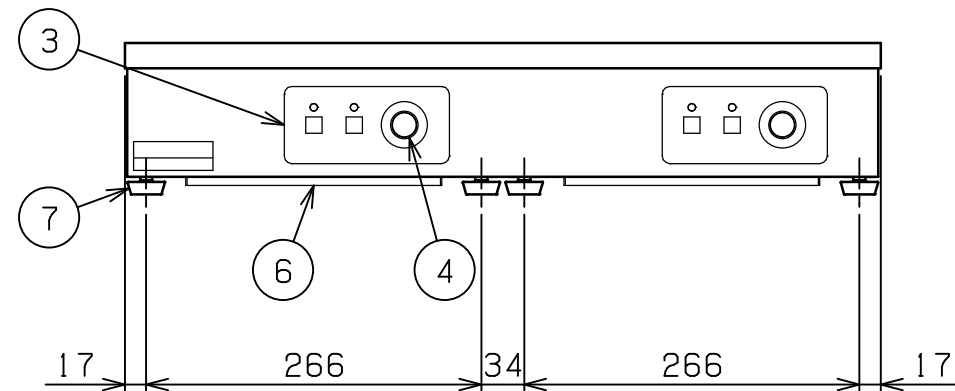


No.	品名 NAME	台数 QUANTITY	型式 MODEL ・ 寸法 MEASUR
	電磁調理器 IHクリ-ンコンロ		MIH-K2H2(H)C




型式	MIH-K2H2HC	MIH-K2H2C
種類	卓上型 2口 単機能2.5kWシリーズ	
外形寸法	間口	600
	奥行	450
	高さ	120
プレート寸法	275(W) × 300(D) × 2	
電磁ユニット	2.5kW+2.5kW	2.5kW+2kW
定格電源	単相 200V 50/60Hz	
消費電力	5.0kW	4.5kW
手元開閉器容量 (合計使用時)	20A × 2 (30A)	20A + 15A (30A)
製品重量	21.6kg	
付属品	フィルタ - (2)	



部番	品名	材質	備考
1	トップ	SUS304	No. 4仕上
2	高強度プレート	積層板	
3	操作パネル		
4	出力設定つまみ	ナイロン	
5	排気口		
6	フィルタ -	ポリエステル	
7	アジャスト	ユニクロ	
8	電源コード		1.5SQ 3芯-2m x 2
9	本体側板	SUS430	No. 4仕上

改善の為、仕様及び外観を予告なしに変更することがあります。

<p>業務用総合厨房機器メ-カ-</p>  <p>株式会社マルゼン</p> <p>MARUZEN CO.,LTD.</p>	変更事項 ALTERATION	縮尺 SCALE	日付 DATE	図番 DRAWING No.	工事名 TITLE	備考 REMARKS
		1/6	・	04165		
	検図 CHECK	設計 DESIGN	製図 DRAW	営業担当 CHARGE	図面名称 DRAWING CORD	承認印 APPROVED
					電磁調理器 IHクリ-ンコンロ	