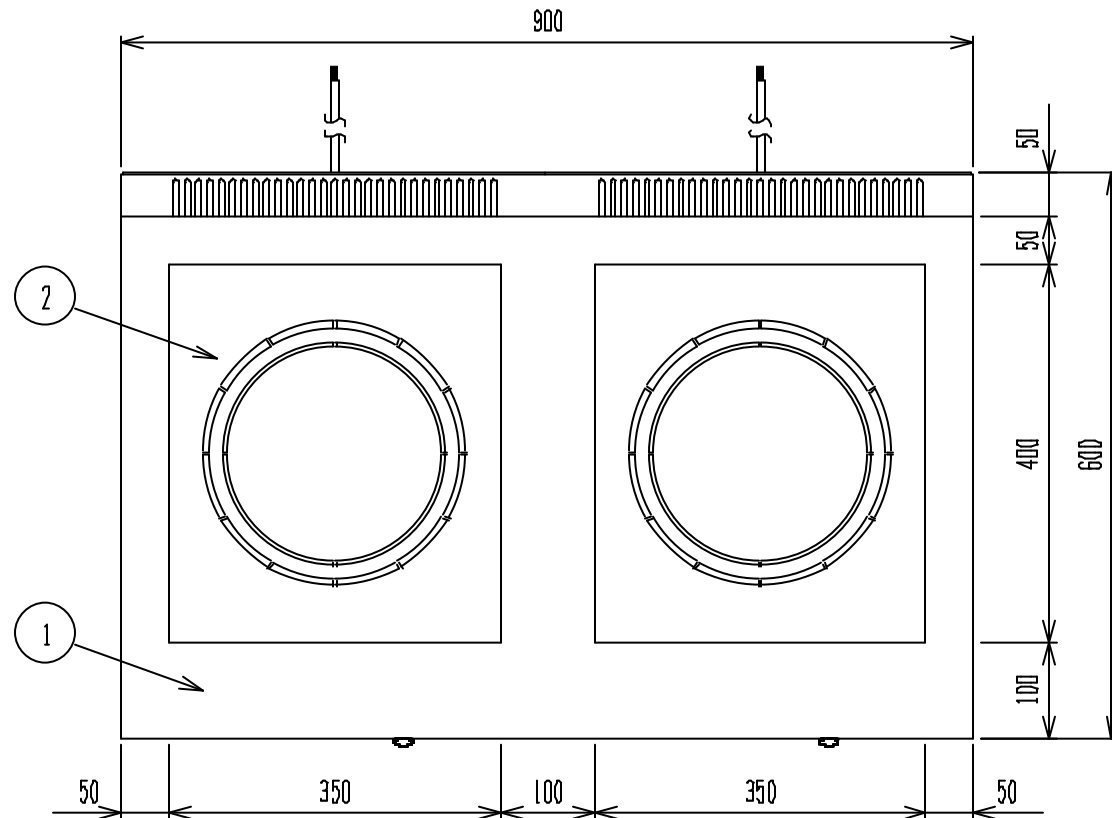
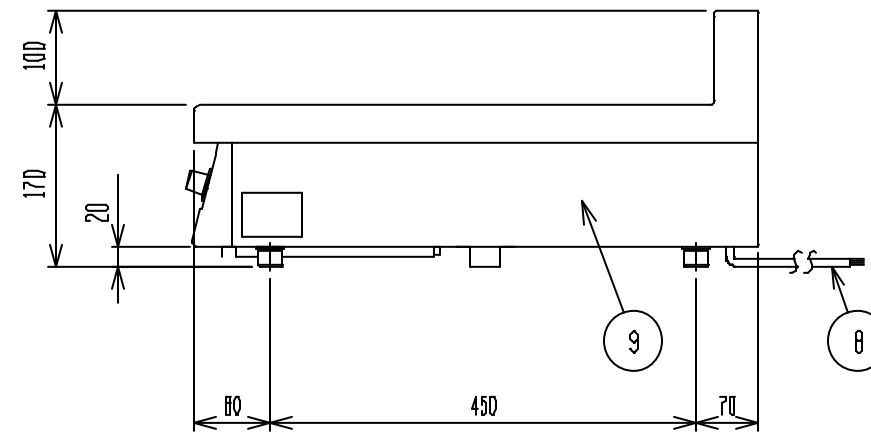
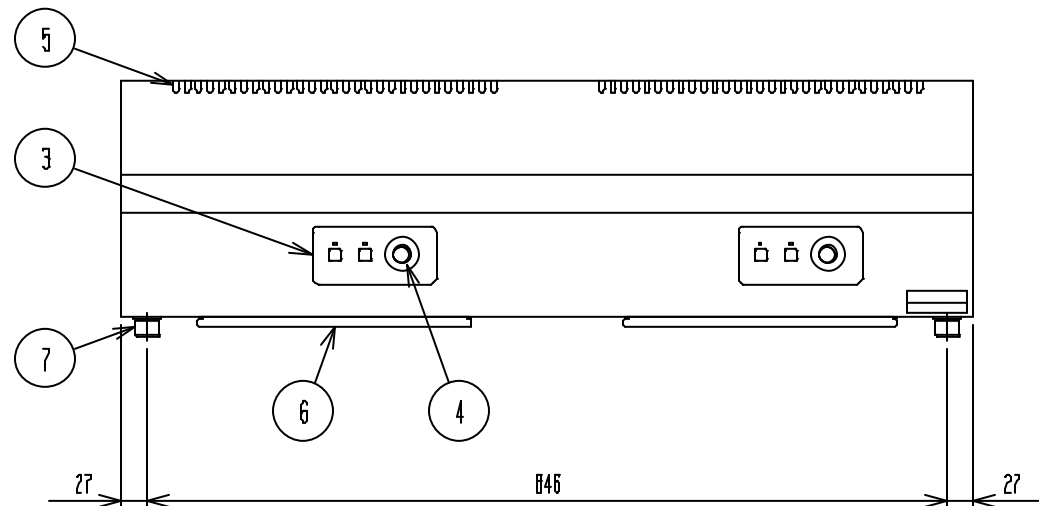


| | | | |
|-----|-----------------|-------------|----------------------|
| No. | 品名 NAME | 台数 QUANTITY | 型式 MODEL ・ 寸法 MEASUR |
| | 電磁調理器 IHクリ-ンコンロ | | MIH - KP33 |




| | | |
|---------|-----------------------|-----|
| 型式 | MIH - KP33 | |
| 種類 | 卓上型 2口 単機能シリーズ | |
| 外形寸法 | 間口 | 900 |
| | 奥行 | 600 |
| | 高さ | 170 |
| プレ-ト寸法 | 350 (W) x 400 (D) x 2 | |
| 電磁ユニット | 3 kW + 3 kW | |
| 定格電源 | 3相 200V 50/60Hz | |
| 消費電力 | 6.0 kW | |
| 手元開閉器容量 | 20A x 2 (30A) | |
| 製品重量 | 36 kg | |
| 付属品 | 交換用フィルタ - (4) | |



| 部番 | 品名 | 材質 | 備考 |
|----|---------|--------|-------------------|
| 1 | トップ | SUS304 | No.4仕上 |
| 2 | 高強度プレ-ト | 積層板 | |
| 3 | 操作パネル | | |
| 4 | 出力設定ツマミ | ナイロン | |
| 5 | 排気口 | | |
| 6 | フィルタ- | ポリエステル | |
| 7 | アジャスト | SUS304 | |
| 8 | 電源コード | | 2.0SQ 4芯 - 2m x 2 |
| 9 | 本体側板 | SUS430 | No.4仕上 |

改善の為、仕様及び外観を予告なしに変更することがあります。

| | | | | | | |
|--|-----------------|-----------|---------|----------------|-------------------|--------------|
| <p>業務用総合厨房機器メ-カ-</p>  <p>株式会社 マルゼン</p> <p>MARUZEN CO.,LTD.</p> | 変更事項 ALTERATION | 縮尺 SCALE | 日付 DATE | 図番 DRAWING No. | 工事名 TITLE | 備考 REMARKS |
| | | 1/8 | . | 04756 | | |
| | 検図 CHECK | 設計 DESIGN | 製図 DRAW | 営業担当 CHARGE | 図面名称 DRAWING CORD | 承認印 APPROVED |
| | | | | | 電磁調理器 IHクリ-ンコンロ | |