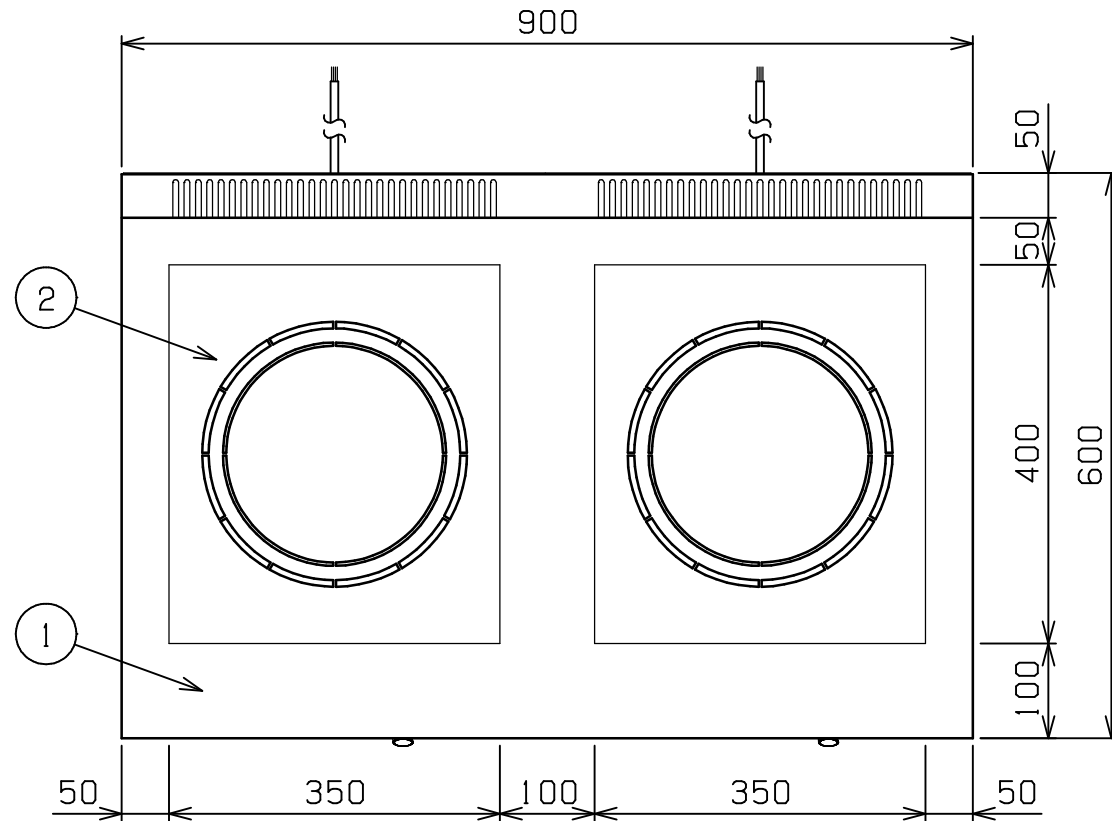


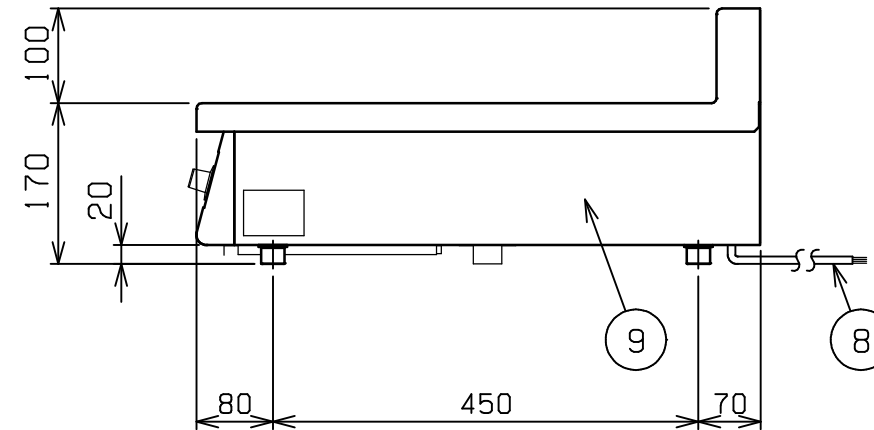
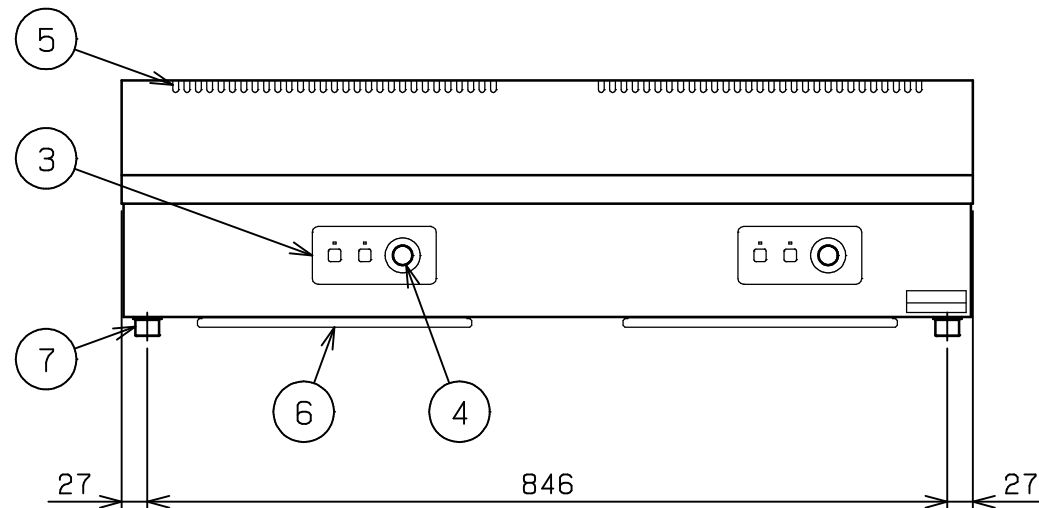
| | | | |
|-----|-----------------|-------------|----------------------|
| No. | 品名 NAME | 台数 QUANTITY | 型式 MODEL ・ 寸法 MEASUR |
| | 電磁調理器 IHクリ-ンコンロ | | MIH - KP |



| | | |
|--------------------|-----------------------|------------------|
| 型式 | MIH - KP33 | MIH - KP55 |
| 種類 | 卓上型 2口 単機能シリーズ | |
| 外形寸法 | 間口 | 900 |
| | 奥行 | 600 |
| | 高さ | 170 |
| プレート寸法 | 350 (W) × 400 (D) × 2 | |
| 電磁ユニット | 3 kW + 3 kW | 5 kW + 5 kW |
| 定格電源 | 3相 200V 50/60Hz | |
| 消費電力 | 3.0 kW | 5.0 kW |
| 手元開閉器容量 (合計使用時) | 20A × 2 (30A) | 20A × 2 (40A) |
| 製品重量 | 36 kg | |
| 付属品 | フィルタ - (2) | |


電磁ユニットの組合せは自由に選べます。

| | | |
|--------|--------|--------|
| 電磁ユニット | 3 kW | 5 kW |
| 消費電力 | 3.0 kW | 5.0 kW |



| 部番 | 品名 | 材質 | 備考 |
|----|---------|--------|--------|
| 1 | トップ | SUS304 | NO.4仕上 |
| 2 | 高強度プレート | 積層板 | |
| 3 | 操作パネル | | |
| 4 | 出力設定つまみ | ナイロン | |
| 5 | 排気口 | | |
| 6 | フィルタ - | ポリエステル | |
| 7 | アジャスト | SUS304 | |
| 8 | 電源コード | | |
| 9 | 本体側板 | SUS430 | NO.4仕上 |

改善の為、仕様及び外観を予告なしに変更することがあります。

| | | | | | | |
|---|-----------------|-----------|---------|----------------|-------------------|--------------|
|  株式会社マルゼン MARUZEN CO.,LTD. | 変更事項 ALTERATION | 縮尺 SCALE | 日付 DATE | 図番 DRAWING No. | 工事名 TITLE | 備考 REMARKS |
| | | 1/8 | ・ | 05042 | | |
| | 検図 CHECK | 設計 DESIGN | 製図 DRAW | 営業担当 CHARGE | 図面名称 DRAWING CORD | 承認印 APPROVED |
| | | | | | 電磁調理器 IHクリ-ンコンロ | |