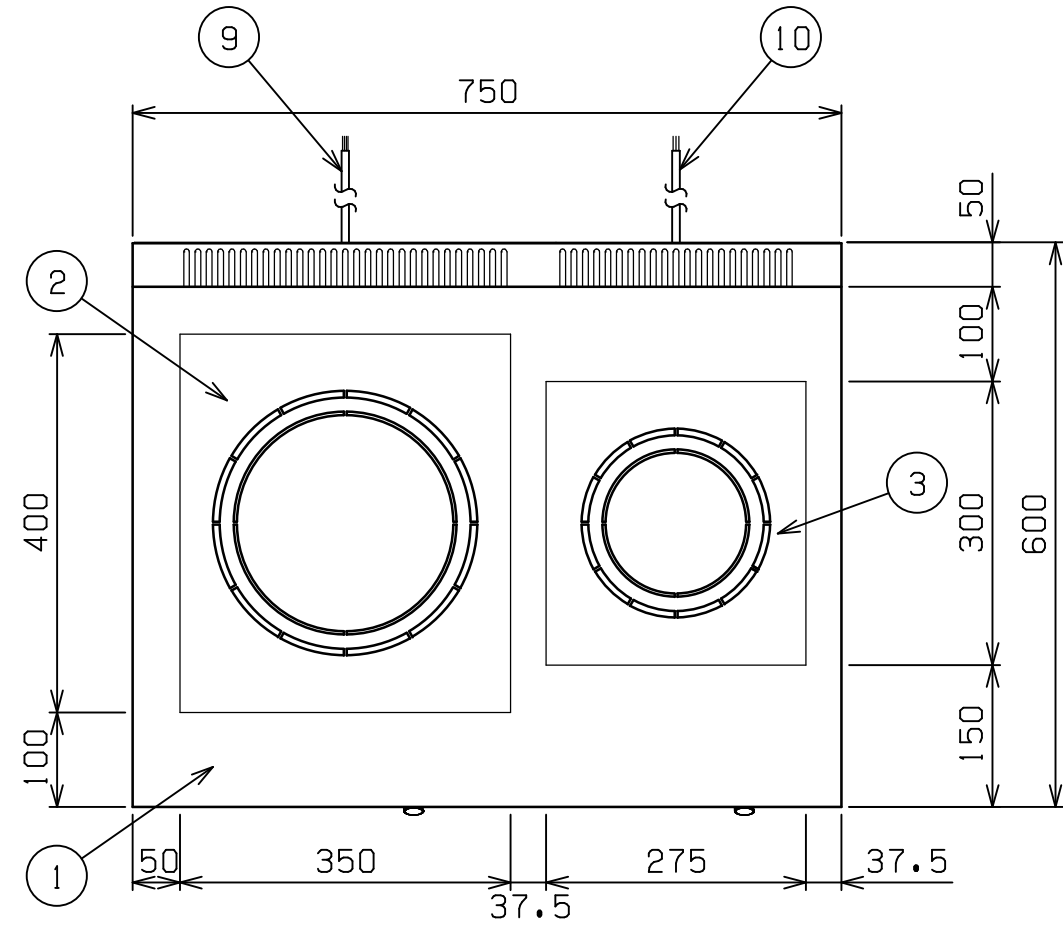
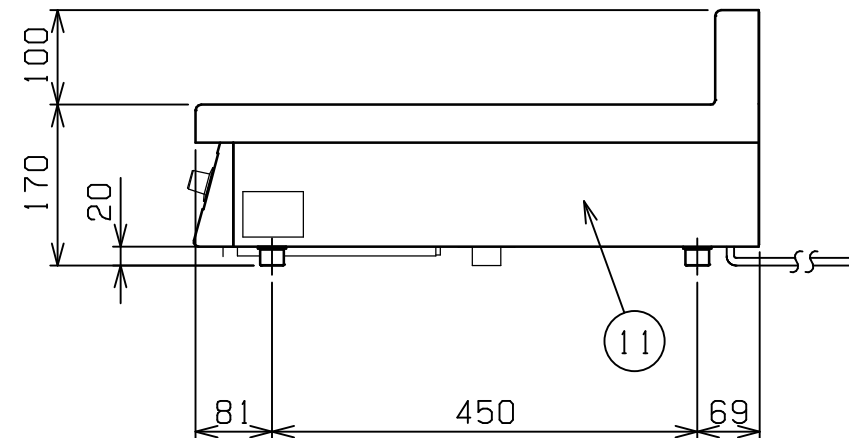
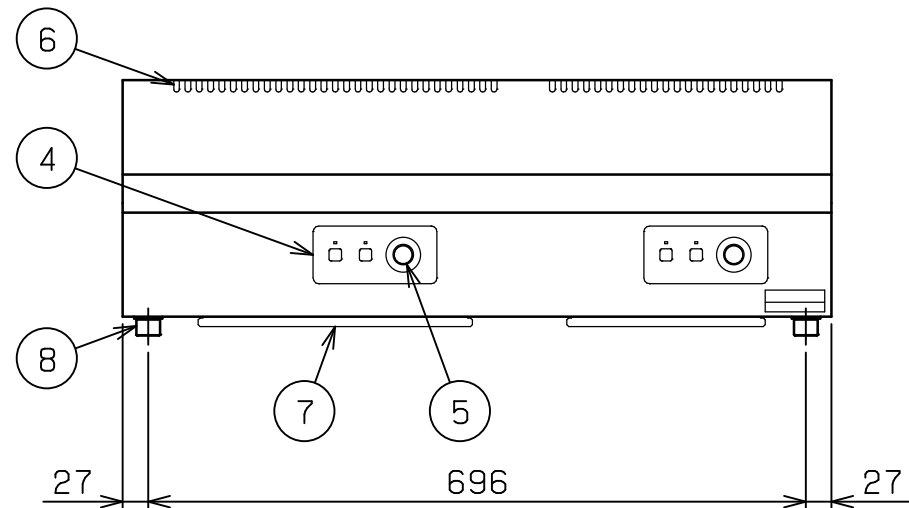


No.	品名 NAME	台数 QUANTITY	型式 MODEL ・ 寸法 MEASUR
	電磁調理器 IHクリ-ンコンロ		MIH-K 2HC



型式	MIH-K32HC	MIH-K52HC	MIH-K62HC
種類	卓上型 2口 単機能2.5kWシリーズ(親子タイプ)		
外形寸法	間口	750	
	奥行	600	
	高さ	170	
プレ-ト寸法	大	350(W) x 400(D)	
	小	275(W) x 300(D)	
電磁ユニット	3kW+2.5kW	5kW+2.5kW	6kW+2.5kW
定格電源	3相 200V 50/60Hz 単相 200V 50/60Hz		
消費電力	5.5kW	7.5kW	8.5kW
手元開閉器容量	3相 20A 単相 20A		3相 30A 単相 20A
製品重量	41.3kg		
付属品	フィルタ-(2)		



部番	品名	材質	備考
1	トップ	SUS304	No.4仕上
2	高強度プレ-ト大	積層板	
3	高強度プレ-ト小	積層板	
4	操作パネル		
5	出力設定つまみ	ナイロン	
6	排気口		
7	フィルタ-	ポリエステル	
8	アジャスト	SUS304	
9	3相電源コード		3.5SQ 4芯-2m
10	単相電源コード		1.5SQ 3芯-2m
11	本体側板	SUS430	No.4仕上

改善の為、仕様及び外観を予告なしに変更することがあります。

<p>業務用総合厨房機器メ-カ-</p> <p>株式会社マルゼン</p> <p>MARUZEN CO.,LTD.</p>	変更事項 ALTERATION	縮尺 SCALE	日付 DATE	図番 DRAWING No.	工事名 TITLE	備考 REMARKS
		1/8	.	04166		
	検図 CHECK	設計 DESIGN	製図 DRAW	営業担当 CHARGE	図面名称 DRAWING CORD	承認印 APPROVED
					電磁調理器 IHクリ-ンコンロ	