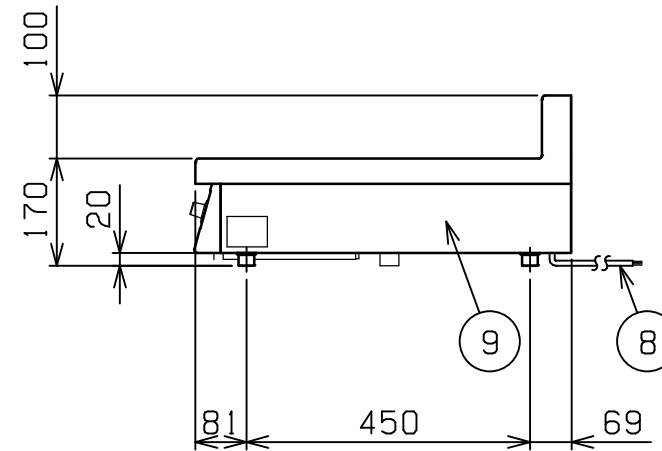
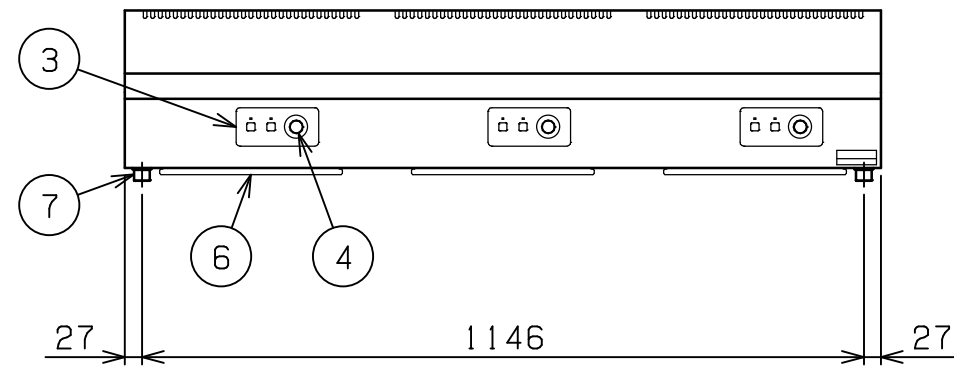
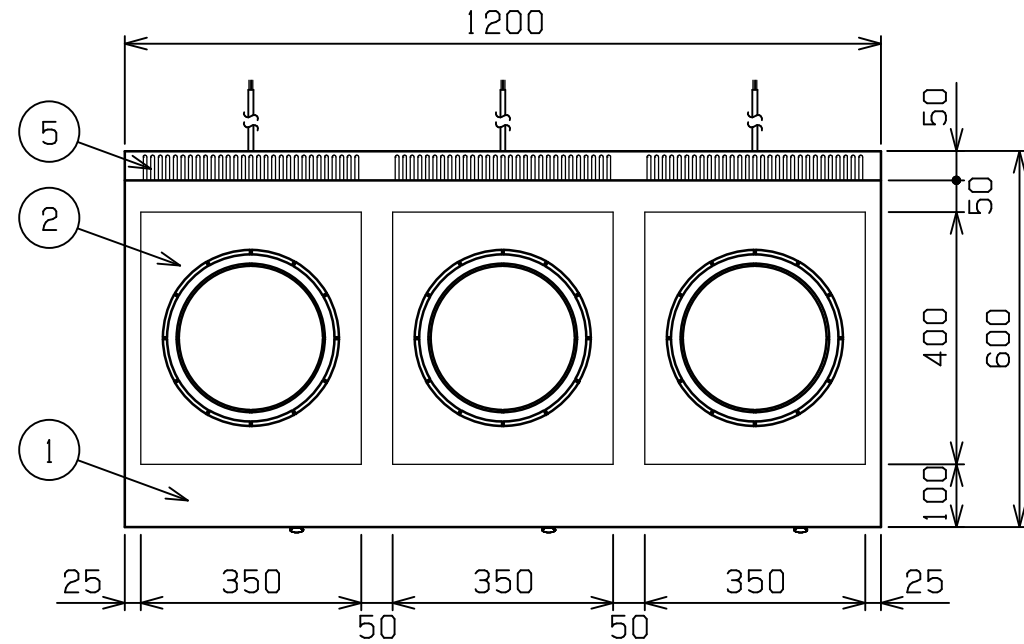


No.	品名 NAME	台数 QUANTITY	型式 MODEL ・ 寸法 MEASUR
	電磁調理器 IHクリ-ンコンロ		MIH-K C



型式	MIH-K333C	MIH-K555C
種類	卓上型 3口 単機能シリーズ	
外形寸法	間口	1200
	奥行	600
	高さ	170
プレ-ト寸法	350(W) × 400(D) × 3	
電磁ユニット	3kW+3kW+3kW	5kW+5kW+5kW
定格電源	3相 200V 50/60Hz	
消費電力	9.0kW	15.0kW
手元開閉器容量 (合計使用時)	20A × 3 (40A)	20A × 3 (60A)
製品重量	74kg	
付属品	フィルタ-(3)	

電磁ユニットの組合せは自由に選べます。

電磁ユニット	3kW	5kW	6kW
消費電力	3.0kW	5.0kW	6.0kW

奥行違い、間口違い、間口・奥行違いもございます。

部番	品名	材質	備考
1	トップ	SUS304	No.4仕上
2	高強度プレ-ト	積層板	
3	操作パネル		
4	出力設定つまみ	ナイロン	
5	排気口		
6	フィルタ-	ポリエステル	
7	アジャスト	SUS304	
8	電源コード		3.5SQ 4芯-2m × 3
9	本体側板	SUS430	No.4仕上

改善の為、仕様及び外観を予告なしに変更することがあります。



変更事項 ALTERATION	縮尺 SCALE	日付 DATE	図番 DRAWING No.	工事名 TITLE	備考 REMARKS
	1/12	・	04160		
検図 CHECK	設計 DESIGN	製図 DRAW	営業担当 CHARGE	図面名称 DRAWING CORD	承認印 APPROVED
				電磁調理器 IHクリ-ンコンロ	