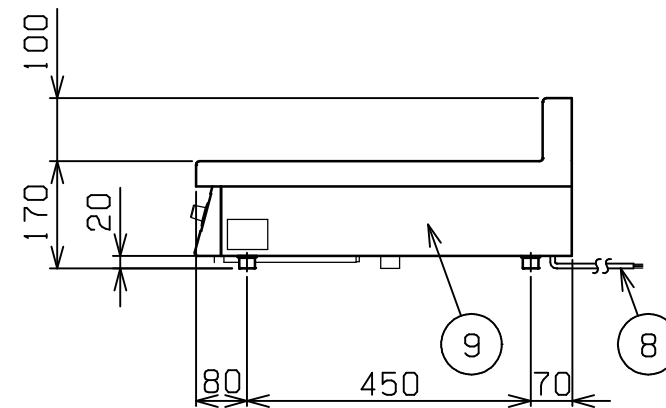
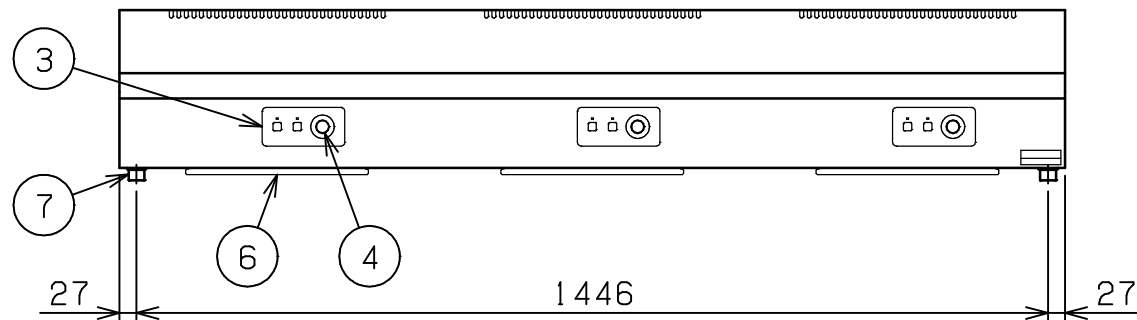
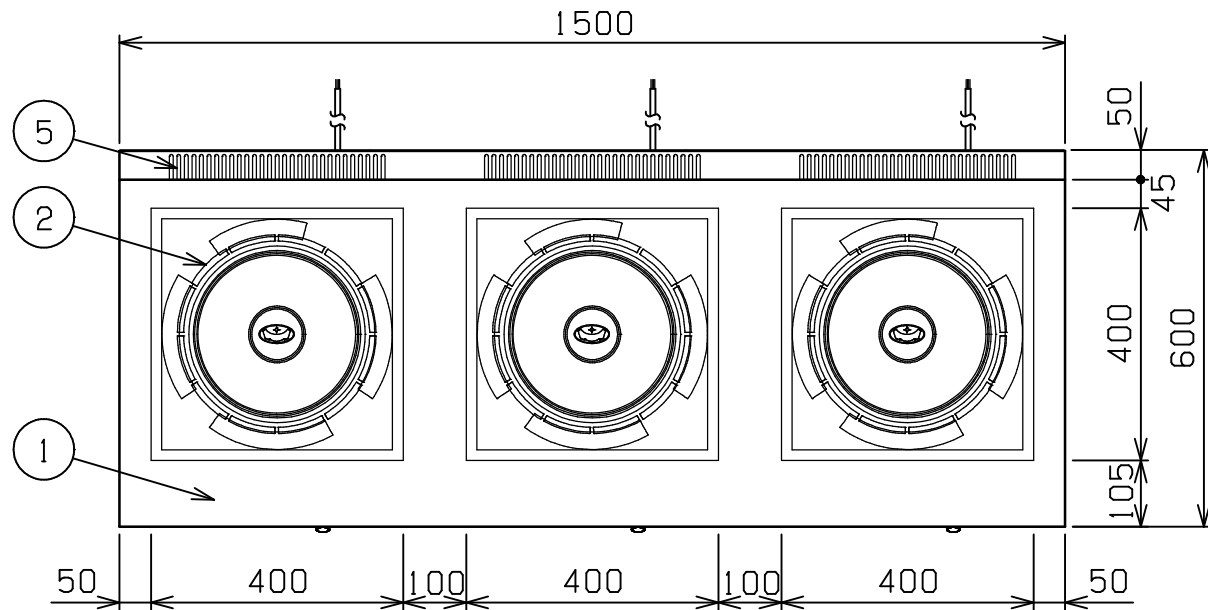


No.	品名 NAME	台数 QUANTITY	型式 MODEL	寸法 DIMENSION
	電磁調理器 IHクリーンコンロ		MIH-LW555C	



型式	MIH-LW555C	
種類	卓上型 3口 単機能シリーズ 発光スケルトン	
外形寸法	間口	1500
	奥行	600
	高さ	170
プレート寸法	400(W) x 400(D) x 3	
電磁ユニット	5kW+5kW+5kW	
定格電源	3相 200V 50/60Hz	
消費電力	15.0kW	
必要手元開閉器容量 (合計使用時)	20A x 3 (60A)	
製品重量	74kg	
付属品	フィルタ-(3)	

電磁ユニットの組合せは自由に選べます。

電磁ユニット	3kW	5kW	6kW
消費電力	3.0kW	5.0kW	6.0kW

奥行違いもございます。

部番	品名	材質	備考
1	トップ	SUS304	No.4仕上
2	セラミックプレート	ネオセラム	
3	操作パネル		
4	出力設定つまみ	ナイロン	
5	排気口		
6	フィルタ-	ポリエステル	
7	アジャスト	SUS304	
8	電源コード		3.5SQ 4芯-2m x 3
9	本体側板	SUS430	No.4仕上

設置上の注意 熱機器の設置については安全の為、消防法の設置基準に従って設置してください。
改善の為、仕様及び外観を予告なしに変更することがあります。