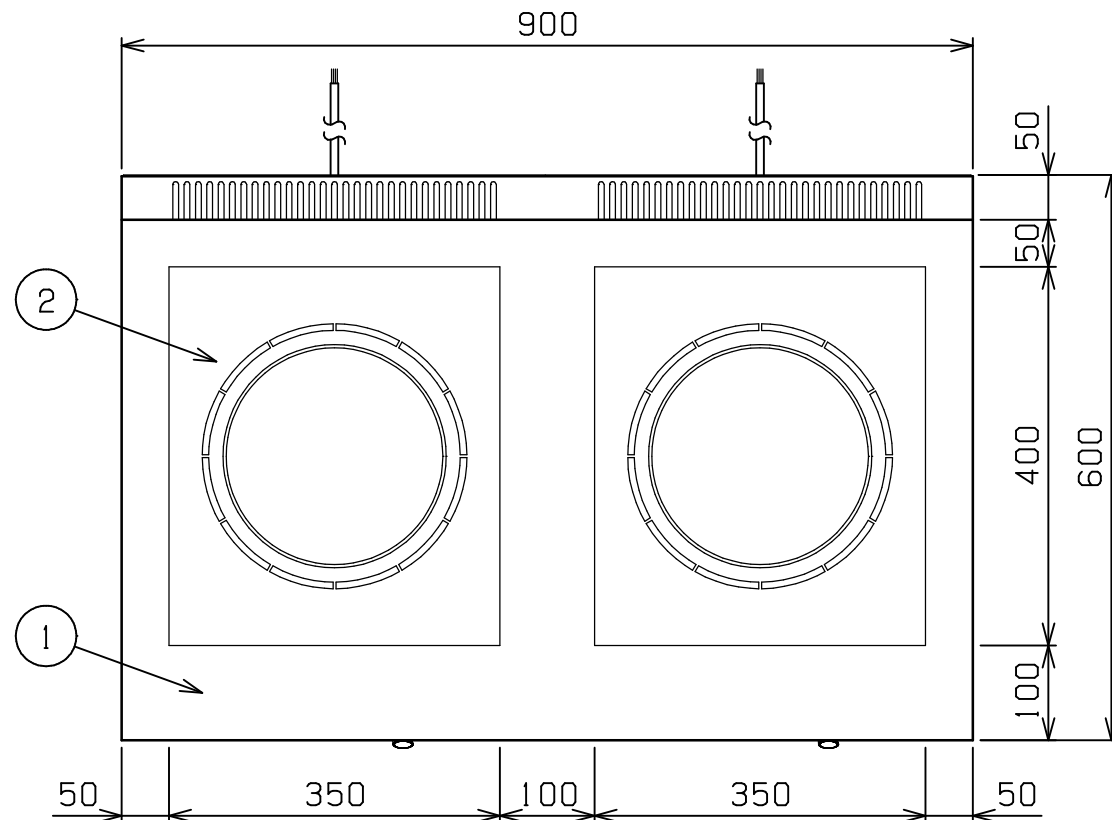


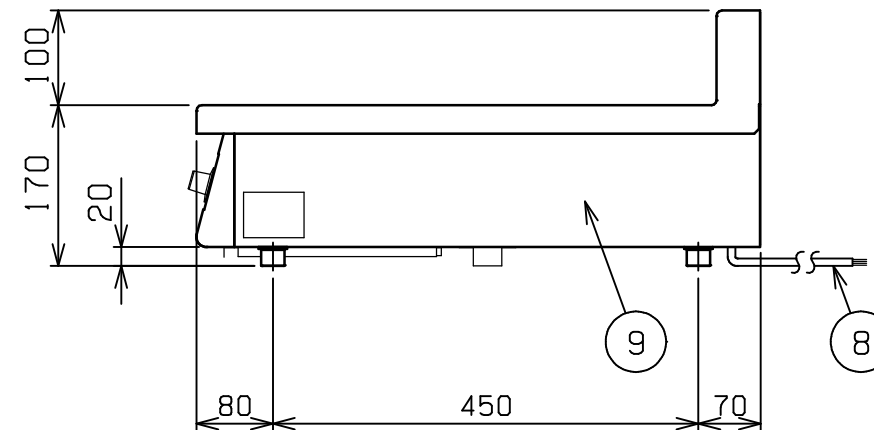
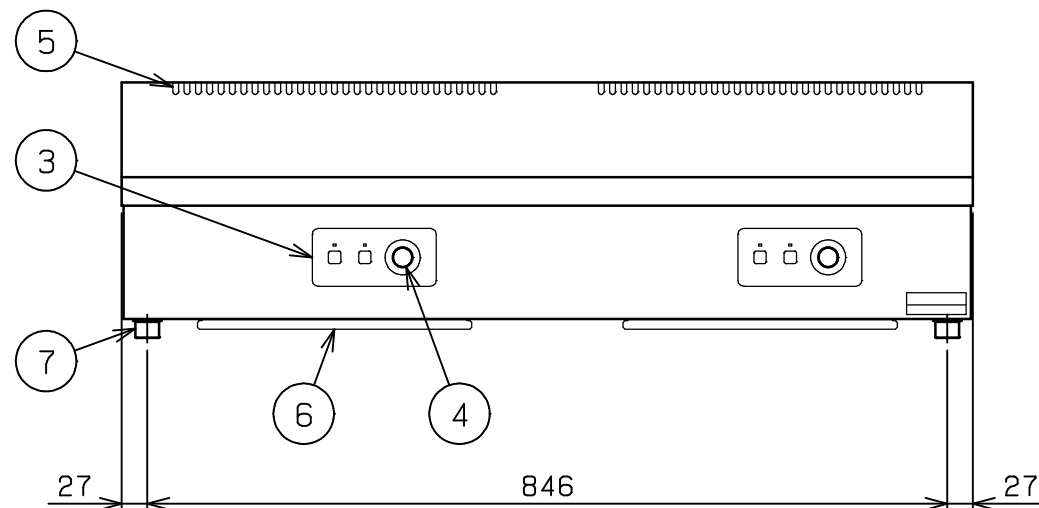
No.	品名 NAME	台数 QUANTITY	型式 MODEL ・ 寸法 MEASUR
	電磁調理器 IHクリ-ンコンロ		MIH - P



型式	MIH - P 3 3	MIH - P 5 5
種類	卓上型 2口 単機能シリーズ	
外形寸法	間口	900
	奥行	600
	高さ	170
プレート寸法	350 (W) × 400 (D) × 2	
電磁ユニット	3 kW + 3 kW	5 kW + 5 kW
定格電源	3相 200V 50/60Hz	
消費電力	3.0 kW	5.0 kW
手元開閉器容量 (合計使用時)	20A × 2 (30A)	20A × 2 (40A)
製品重量	36 kg	
付属品	フィルタ - (2)	


電磁ユニットの組合せは自由に選べます。

電磁ユニット	3 kW	5 kW
消費電力	3.0 kW	5.0 kW



部番	品名	材質	備考
1	トップ	SUS304	NO.4仕上
2	セラミックプレート	ネオセラム	
3	操作パネル		
4	出力設定つまみ	ナイロン	
5	排気口		
6	フィルタ -	ポリエステル	
7	アジャスト	SUS304	
8	電源コード		
9	本体側板	SUS430	NO.4仕上

改善の為、仕様及び外観を予告なしに変更することがあります。

<p>業務用総合厨房機器メ-カ-</p>  <p>株式会社 <b>マルゼン</b></p> <p>MARUZEN CO.,LTD.</p>	変更事項 ALTERATION	縮尺 SCALE	日付 DATE	図番 DRAWING No.	工事名 TITLE	備考 REMARKS
		1/8	・	05039		
	検図 CHECK	設計 DESIGN	製図 DRAW	営業担当 CHARGE	図面名称 DRAWING CORD	承認印 APPROVED
					電磁調理器 IHクリ-ンコンロ	