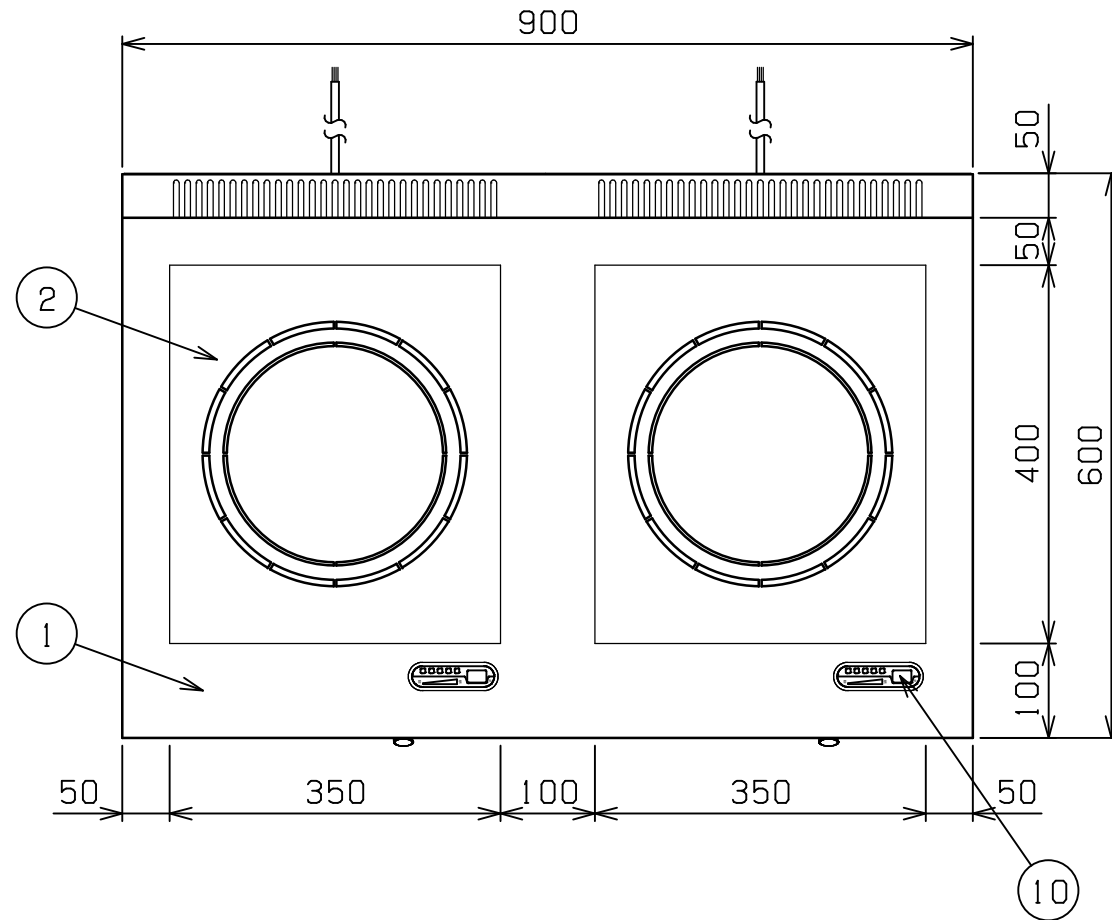


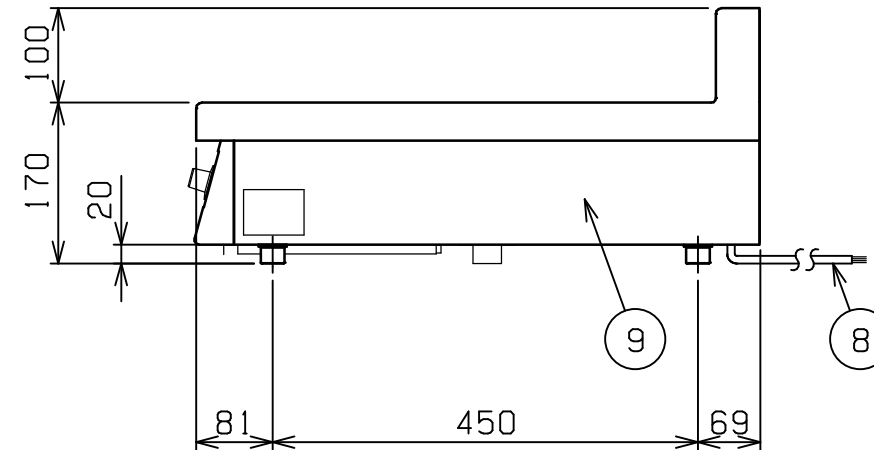
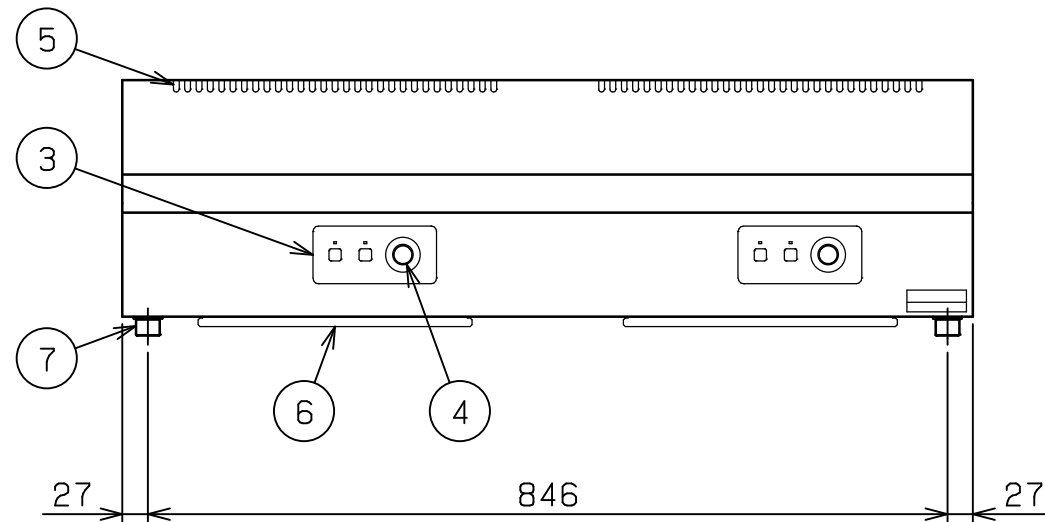
No.	品名 NAME	台数 QUANTITY	型式 MODEL ・ 寸法 MEASUR
	電磁調理器 IHクリ-ンコンロ		MIH-SK C



型式	MIH-SK33C	MIH-SK55C	MIH-SK66C
種類	卓上型 2口 単機能シリーズ		
外形寸法	間口	900	
	奥行	600	
	高さ	170	
プレート寸法	350(W) x 400(D) x 2		
電磁ユニット	3kW+3kW	5kW+5kW	6kW+6kW
定格電源	3相 200V 50/60Hz		
消費電力	6.0kW	10.0kW	12.0kW
手元開閉器容量	20A x 2 (30A)	20A x 2 (40A)	30A x 2 (50A)
製品重量	50kg		
付属品	フィルタ-(2)		


電磁ユニットの組合せは自由に選べます。

電磁ユニット	3kW	5kW	6kW
消費電力	3.0kW	5.0kW	6.0kW



部番	品名	材質	備考
1	トップ	SUS304	No.4仕上
2	高強度プレート	積層板	
3	操作パネル		
4	出力設定つまみ	ナイロン	
5	排気口		
6	フィルタ-	ポリエステル	
7	アジャスト	SUS304	
8	電源コード		3.5SQ 4芯-2m x 2
9	本体側板	SUS430	No.4仕上
10	インジケーター		

改善の為、仕様及び外観を予告なしに変更することがあります。

<p>業務用総合厨房機器メ-カ-</p>  <p>株式会社マルゼン</p> <p>MARUZEN CO.,LTD.</p>	変更事項 ALTERATION	縮尺 SCALE	日付 DATE	図番 DRAWING No.	工事名 TITLE	備考 REMARKS
		1/8	.	04791		
	検図 CHECK	設計 DESIGN	製図 DRAW	営業担当 CHARGE	図面名称 DRAWING CORD	承認印 APPROVED
					電磁調理器 IHクリ-ンコンロ	