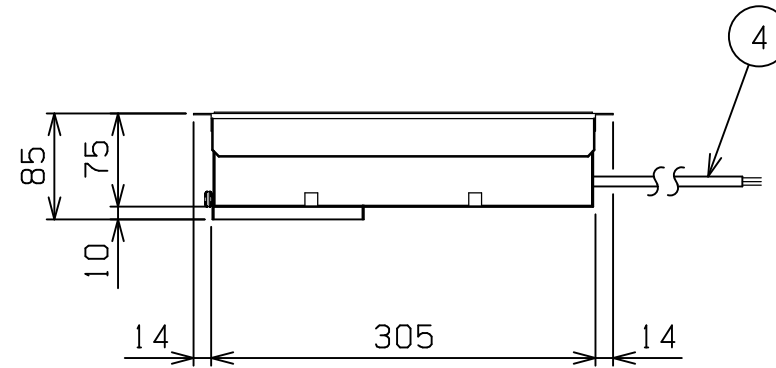
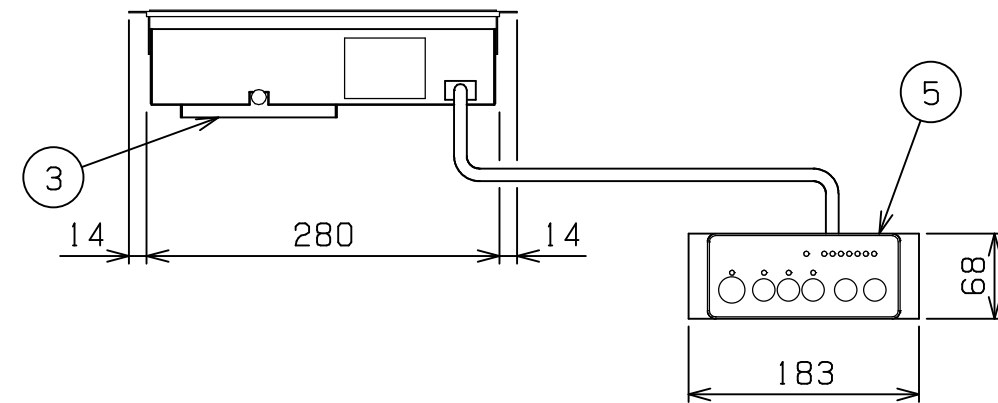
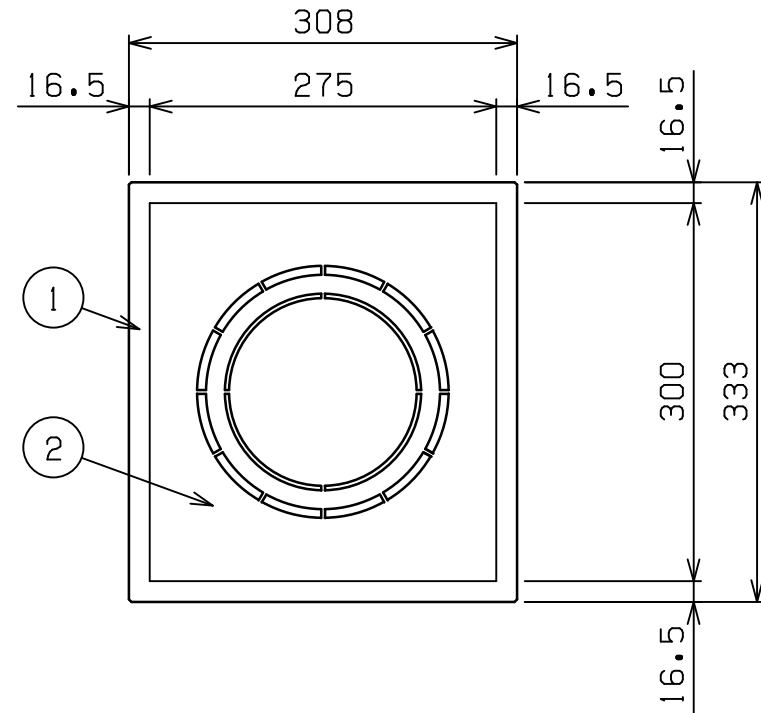



| | | | |
|-----|-----------------|-------------|----------------------|
| No. | 品名 NAME | 台数 QUANTITY | 型式 MODEL ・ 寸法 MEASUR |
| | 電磁調理器 IHクリ-ンコンロ | | MIHB-K2HC |



| 種類 | ビルトインタイプ | | |
|---------|-------------------|-----|----|
| | 間口 | 奥行 | 高さ |
| 外形寸法 | 308 | 333 | 85 |
| プレート寸法 | 275 (W) x 300 (D) | | |
| 電磁ユニット | 2.5 kW | | |
| 定格電源 | 単相 200V 50/60Hz | | |
| 消費電力 | 2.5 kW | | |
| 手元開閉器容量 | 20A | | |
| 製品重量 | 8.5 kg | | |
| 付属品 | フィルタ - (1) | | |

| 部番 | 品名 | 材質 | 備考 |
|----|---------|---------|-------------|
| 1 | プレート枠 | SUS304 | No.4仕上 |
| 2 | 高強度プレート | 積層板 | |
| 3 | フィルタ- | ポリエステル | |
| 4 | 電源コード | | 1.5SQ 3芯-2m |
| 5 | 操作ボックス | ポリプロピレン | |

改善の為、仕様及び外観を予告なしに変更することがあります。

| | | | | | | |
|---|-----------------|-----------|---------|----------------|------------------------|--------------|
|  株式会社マルゼン MARUZEN CO.,LTD. | 変更事項 ALTERATION | 縮尺 SCALE | 日付 DATE | 図番 DRAWING No. | 工事名 TITLE | 備考 REMARKS |
| | | 1/6 | . . | 04170 | | |
| | 検図 CHECK | 設計 DESIGN | 製図 DRAW | 営業担当 CHARGE | 図面名称 DRAWING CORD | 承認印 APPROVED |
| | | | | | 電磁調理器 IHクリ-ンコンロ | |