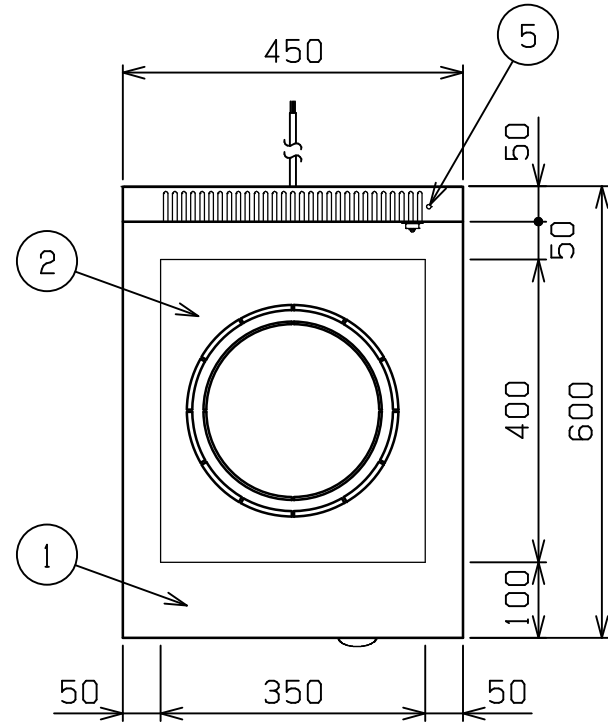
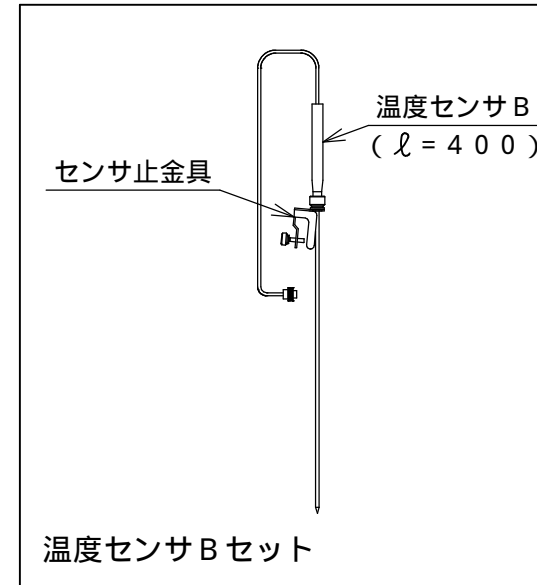


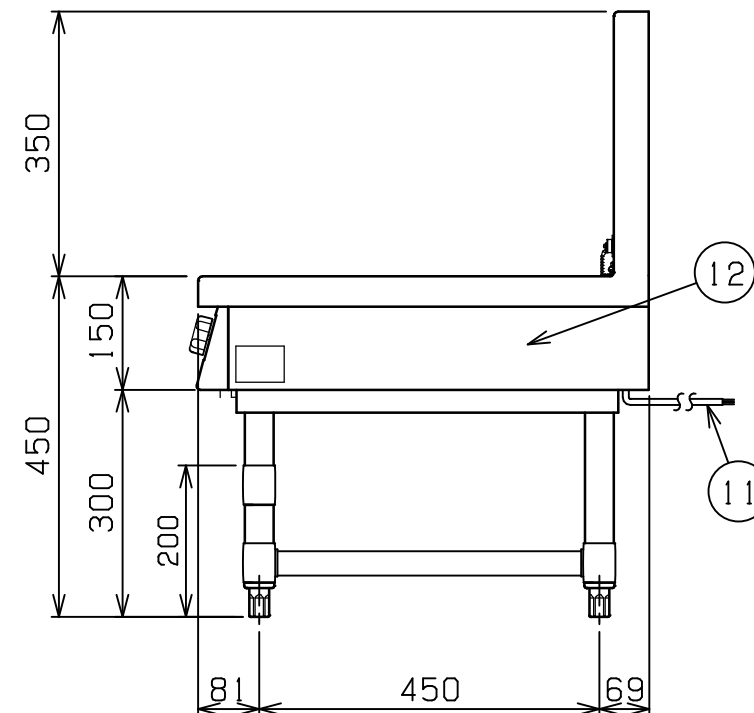
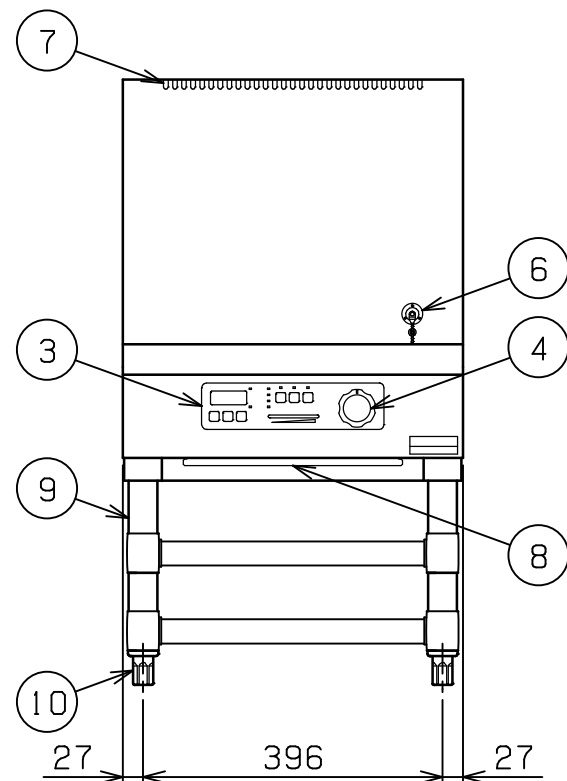
No.	品名 NAME	台数 QUANTITY	型式 MODEL ・ 寸法 MEASUR
	電磁調理器 IHクリ-ンス-プレンジ		MIHL-K0C



温度センサはオプションになります。



型式	MIHL-K05C	MIHL-K06C
種類	1口 (皿加熱機能・タイマ-付)	
外形寸法	間口	450
	奥行	600
	高さ	450
プレ-ト寸法	350(W) x 400(D)	
電磁ユニット	5kW	6kW
定格電源	3相 200V 50/60Hz	
消費電力	5.0kW	6.0kW
手元開閉器容量	20A	30A
製品重量	33.5kg	
付属品	フィルタ-(1)	



部番	品名	材質	備考
1	トップ	SUS304	No.4仕上
2	高強度プレ-ト	積層板	
3	操作パネル		
4	出力設定ツマミ	ABS	
5	センサ固定孔		
6	センサコネクタ		
7	排気口		
8	フィルタ-	ポリエステル	
9	脚	SUS304	38
10	アジャスト	SUS304	
11	電源コード		3.5SQ 4芯-2m
12	本体側板	SUS430	No.4仕上

改善の為、仕様及び外観を予告なしに変更することがあります。

業務用総合厨房機器メ-カ-
 株式会社 **マルゼン**
 MARUZEN CO.,LTD.

変更事項 ALTERATION	縮尺 SCALE	日付 DATE	図番 DRAWING No.	工事名 TITLE	備考 REMARKS
	1/10	・	04171		
検図 CHECK	設計 DESIGN	製図 DRAW	営業担当 CHARGE	図面名称 DRAWING CORD	承認印 APPROVED
				電磁調理器 IHクリ-ンス-プレンジ	