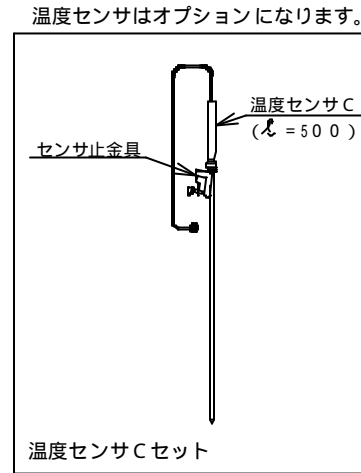
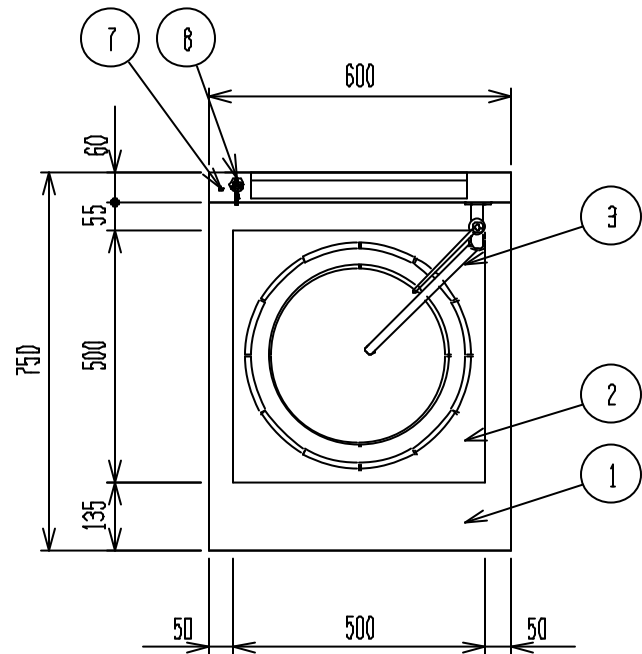
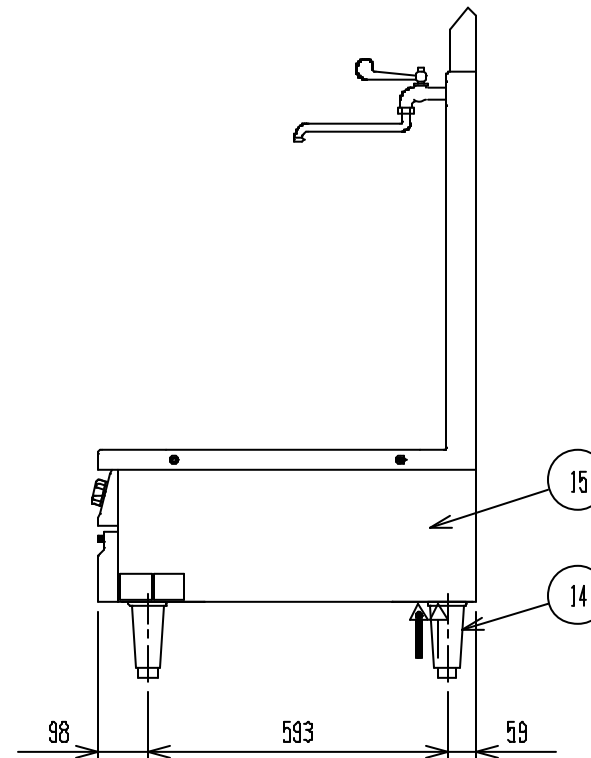
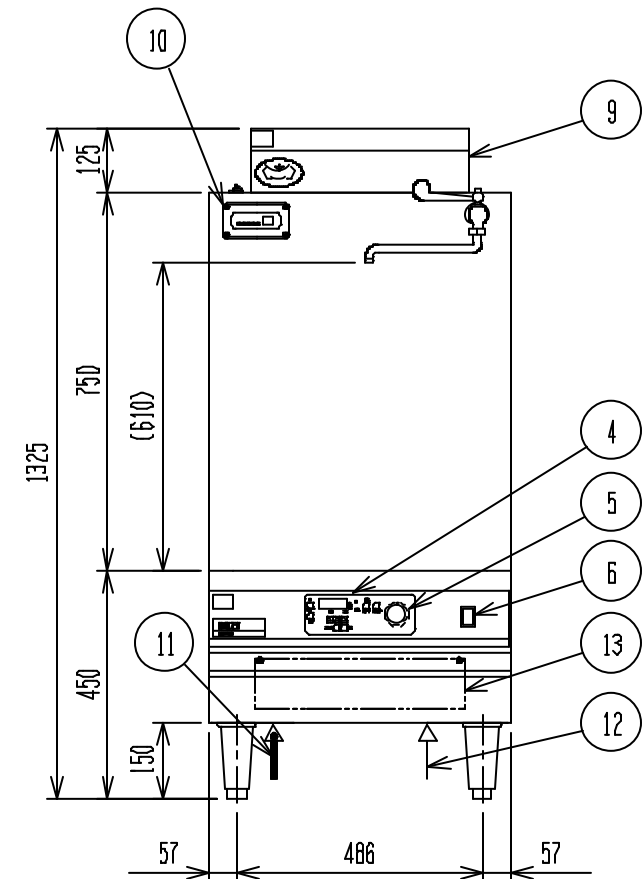


No.	品名 NAME	台数 QUANTITY	型式 MODEL	寸法 MEASUR
	IHクリ-ンス-プレンジ		MHL-K10S	



型式	MHL-K10S		
種類	温調機能・タイマー・温調タイマー付き		
外形寸法	間口	奥行	高さ
	600	750	450
プレート寸法	500(W) x 500(D)		
電磁ユニット	10.0kW		
定格電源	3相 200V 50/60Hz		
消費電力	10.0kW		
手元開閉器容量	40A		
製品重量	70kg		
付属品	フィルター(1)		



部番	品名	材質	備考
1	トップ	SUS304	
2	高強度プレート	積層板	t4.0
3	水栓		
4	操作パネル		
5	出力設定ツマミ	ABS	
6	電源スイッチ		
7	センサ固定孔		
8	センサコネクタ		
9	排気筒	SUS430	
10	インジケータ		
11	電源取入口		
12	給水口		15A
13	フィルター	ポリエステル	
14	アジャスト	SUS304	
15	本体側板	SUS430	No.4仕上

改善の為、仕様及び外観を予告なしに変更することがあります。

<p>業務用総合厨房機器メ-カ-</p> <p>株式会社 マルゼン</p> <p>MARUZEN CO.,LTD.</p>	変更事項 ALTERATION	縮尺 SCALE	日付 DATE	図番 DRAWING No.	工事名 TITLE	備考 REMARKS
		1/15	.	05009		
	検図 CHECK	設計 DESIGN	製図 DRAW	営業担当 CHARGE	図面名称 DRAWING CORD	承認印 APPROVED
					IHクリ-ンス-プレンジ	