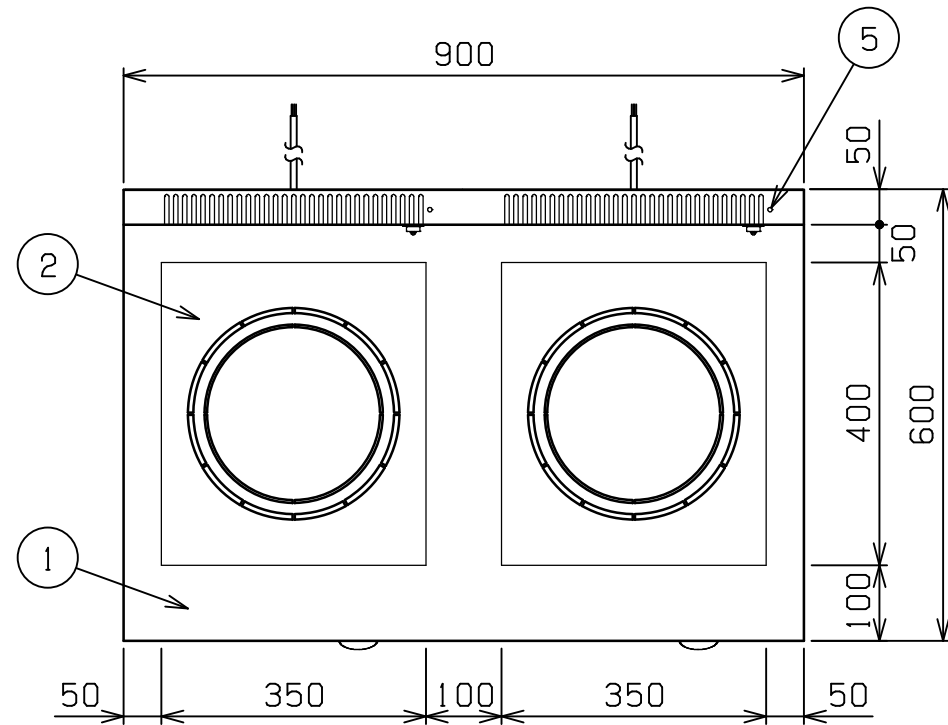
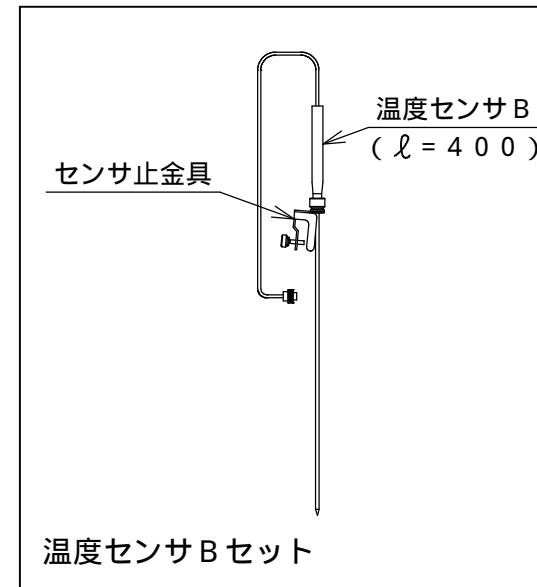


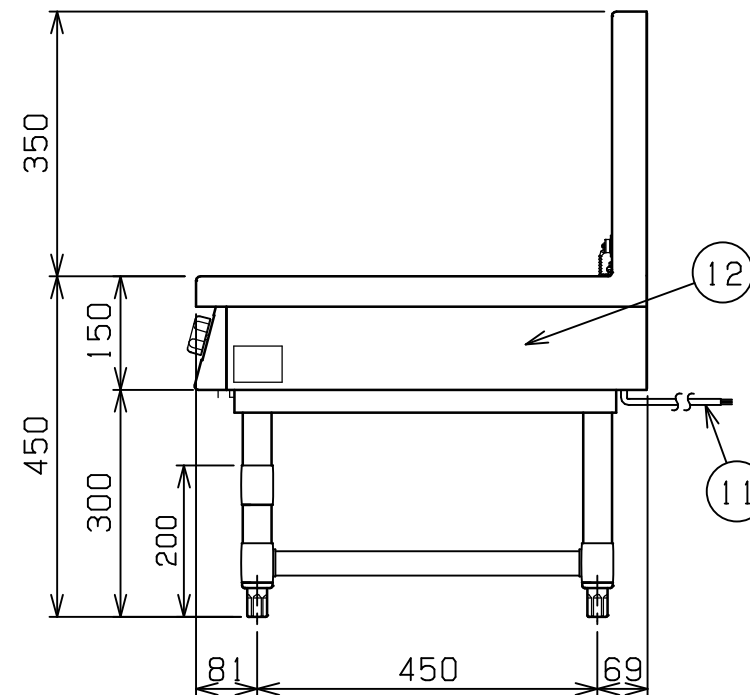
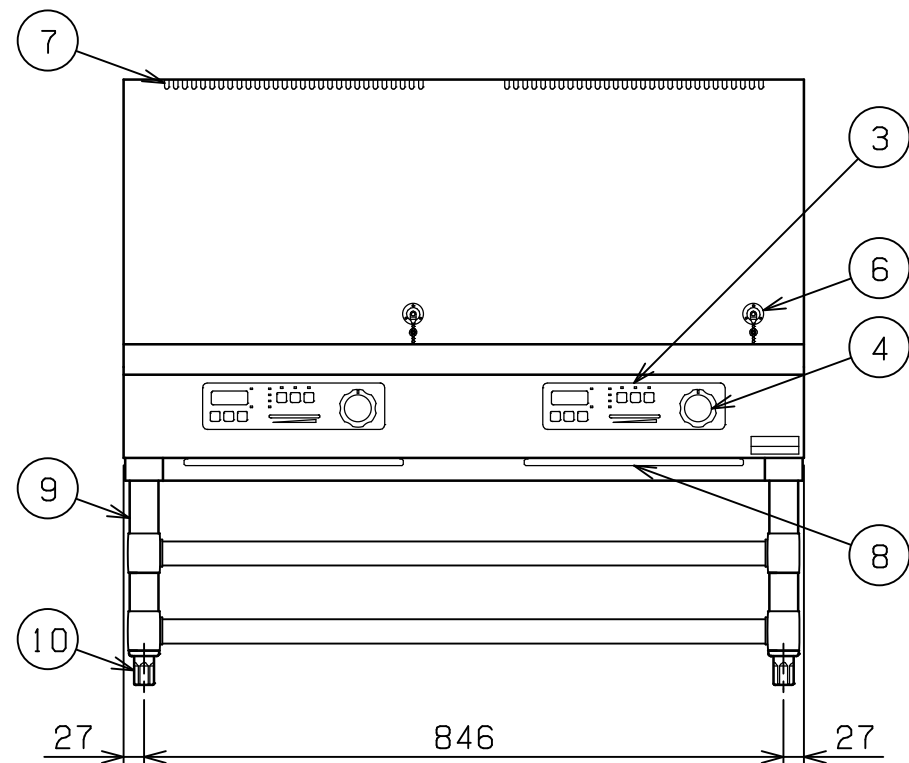
No.	品名 NAME	台数 QUANTITY	型式 MODEL ・ 寸法 MEASUR
	電磁調理器 IHクリ-ンス-プレンジ		MIHL - K C



温度センサはオプションになります。



型式	MIHL - K 5 5 C	MIHL - K 6 6 C
種類	2口 (皿加熱機能・タイマ-付)	
外形寸法	間口	900
	奥行	600
	高さ	450
プレ-ト寸法	350 (W) × 400 (D) × 2	
電磁ユニット	5 kW + 5 kW	6 kW + 6 kW
定格電源	3相 200V 50/60Hz	
消費電力	10.0 kW	12.0 kW
手元開閉器容量 (合計使用時)	20A × 2 (40A)	30A × 2 (50A)
製品重量	61.5 kg	
付属品	フィルタ - (2)	



部番	品名	材質	備考
1	トップ	SUS304	No. 4仕上
2	高強度プレ-ト	積層板	
3	操作パネル		
4	出力設定ツマミ	ABS	
5	センサ固定孔		
6	センサコネクタ		
7	排気口		
8	フィルタ-	ポリエステル	
9	脚	SUS304	38
10	アジャスト	SUS304	
11	電源コード		3.5SQ 4芯-2m × 2
12	本体側板	SUS430	No. 4仕上

改善の為、仕様及び外観を予告なしに変更することがあります。



変更事項 ALTERATION	縮尺 SCALE	日付 DATE	図番 DRAWING No.	工事名 TITLE	備考 REMARKS
	1/10	・	04172		
検図 CHECK	設計 DESIGN	製図 DRAW	営業担当 CHARGE	図面名称 DRAWING CORD	承認印 APPROVED
				電磁調理器 IHクリ-ンス-プレンジ	