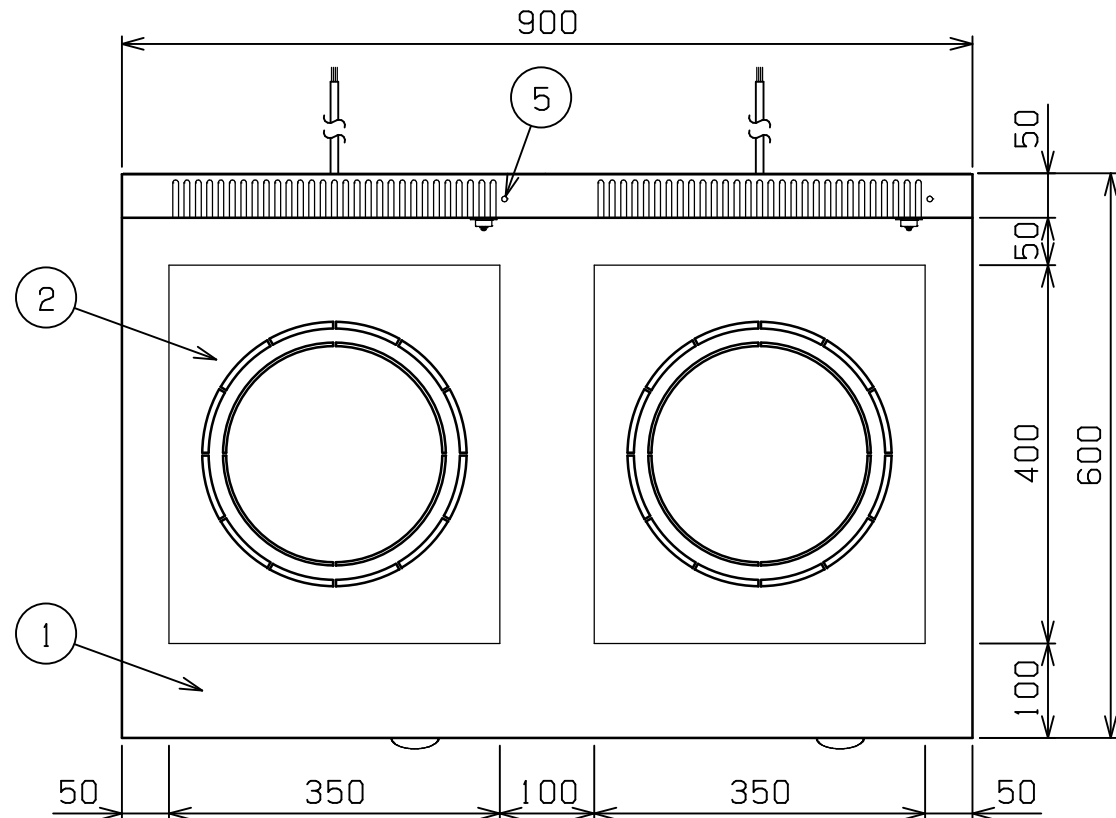
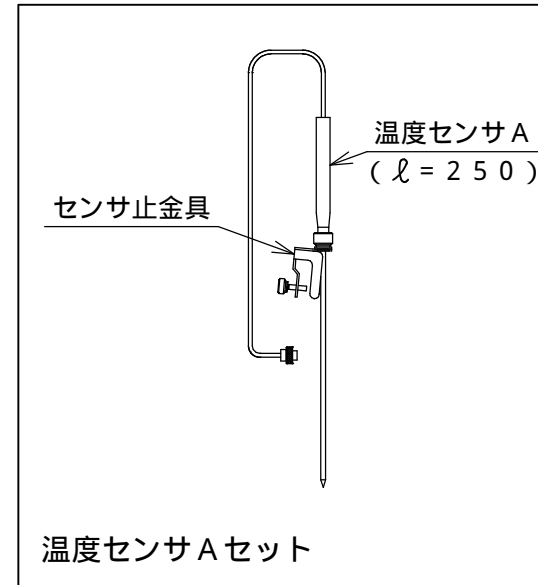


No.	品名 NAME	台数 QUANTITY	型式 MODEL ・ 寸法 MEASUR
	電磁調理器 IHクリ-ンコンロ		MIHX-K C



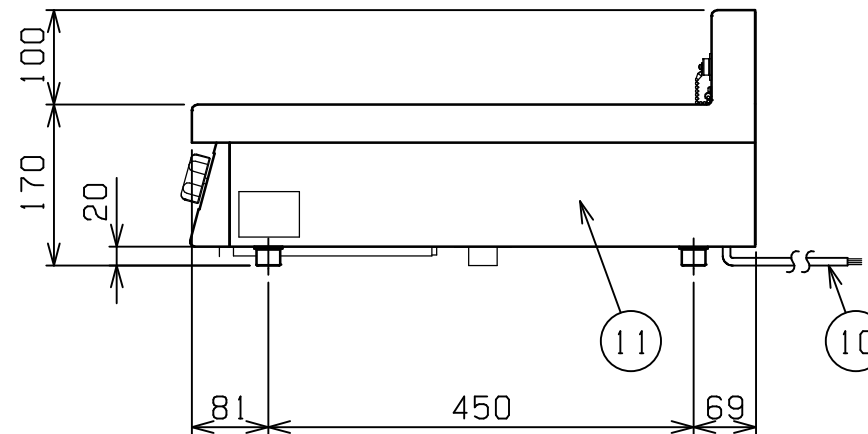
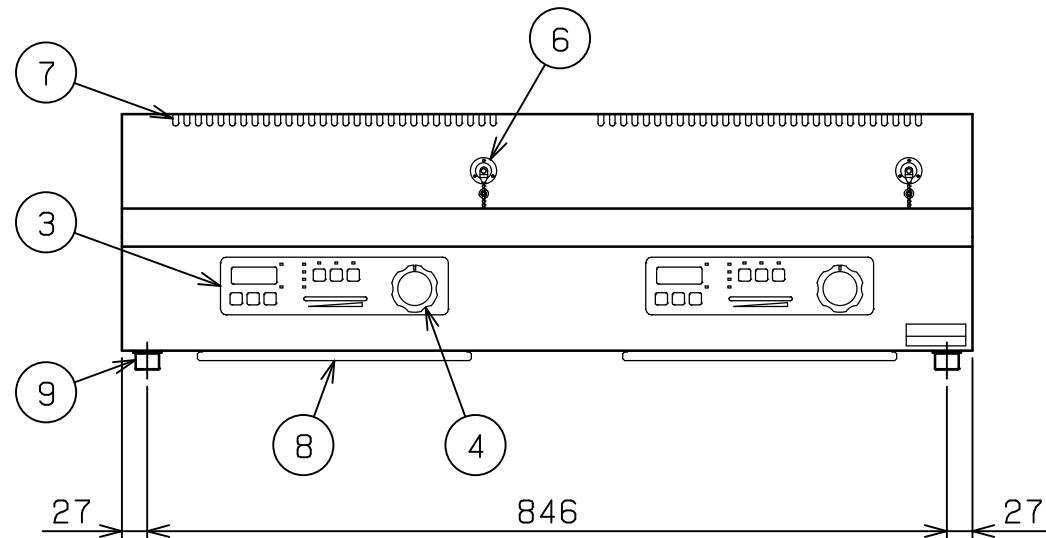
温度センサはオプションになります。



型式	MIHX-K33C	MIHX-K55C	MIHX-K66C
種類	卓上型 2口 高機能シリーズ(皿加熱機能・タイマ・付)		
外形寸法	間口	900	
	奥行	600	
	高さ	170	
プレート寸法	350(W) x 400(D) x 2		
電磁ユニット	3kW+3kW	5kW+5kW	6kW+6kW
定格電源	3相 200V 50/60Hz		
消費電力	6.0kW	10.0kW	12.0kW
手元開閉器容量	20A x 2 (30A)	20A x 2 (40A)	30A x 2 (50A)
製品重量	50kg		
付属品	フィルタ-(2)		

電磁ユニットの組合せは自由に選べます。

電磁ユニット	3kW	5kW	6kW
消費電力	3.0kW	5.0kW	6.0kW



部番	品名	材質	備考
1	トップ	SUS304	No.4仕上
2	高強度プレート	積層板	
3	操作パネル		
4	出力設定つまみ	ABS	
5	センサ固定孔		
6	センサコネクタ		
7	排気口		
8	フィルタ-	ポリエステル	
9	アジャスト	SUS304	
10	電源コード		3.5SQ 4芯-2m x 2
11	本体側板	SUS430	No.4仕上

改善の為、仕様及び外観を予告なしに変更することがあります。

業務用総合厨房機器メ-カ- 株式会社マルゼン MARUZEN CO.,LTD.	変更事項 ALTERATION	縮尺 SCALE	日付 DATE	図番 DRAWING No.	工事名 TITLE	備考 REMARKS
		1/8	.	04157		
	検図 CHECK	設計 DESIGN	製図 DRAW	営業担当 CHARGE	図面名称 DRAWING CORD	承認印 APPROVED
					電磁調理器 IHクリ-ンコンロ	