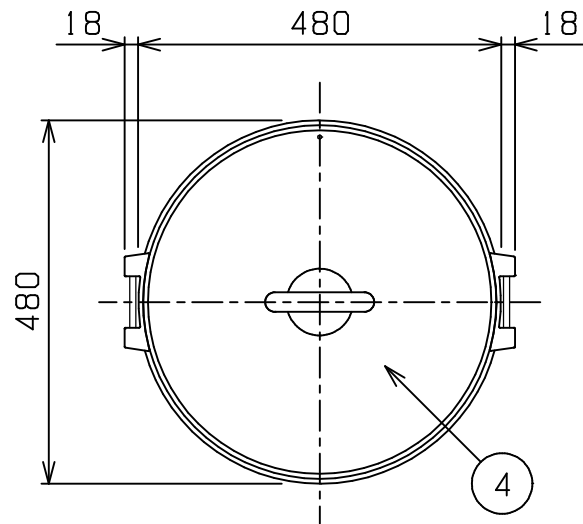
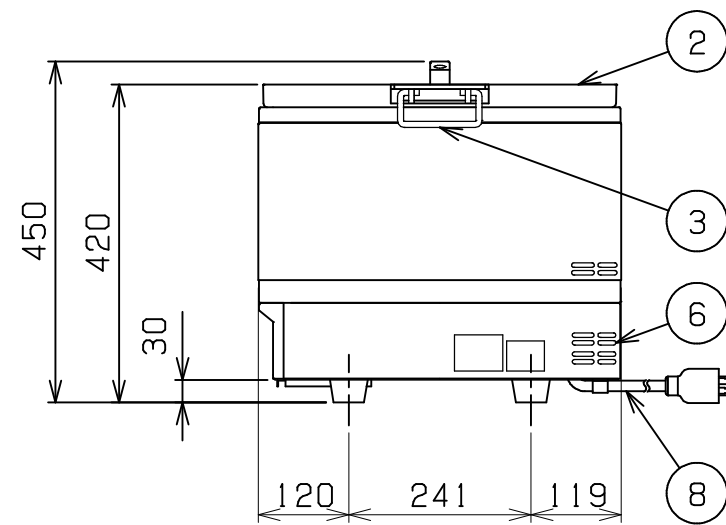
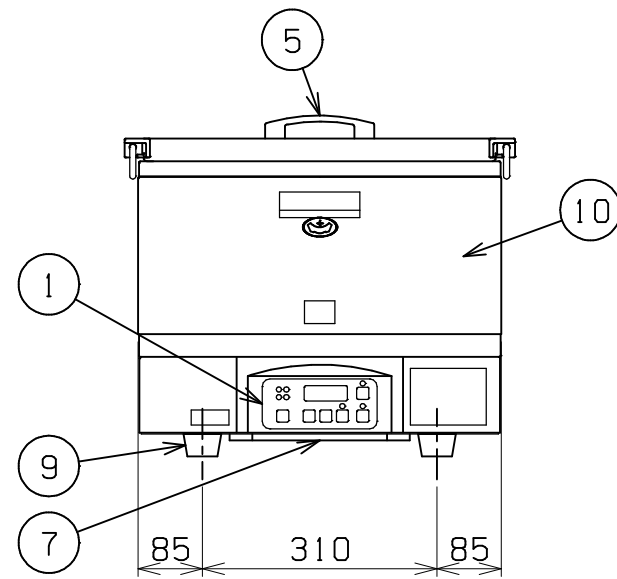


No.	品名 NAME	台数 QUANTITY	型式 MODEL ・ 寸法 MEASUR
	I H 炊飯器		M I R C - 4 B



外形寸法	間口	奥行	高さ
	480	480	450
定格電源	3相 200V 50/60Hz		
消費電力	5050W		
手元開閉器容量	20A		
メニュー	白米・無洗米・炊き込み・おかゆ		
炊飯容量	白米	2～4升(3～6kg)	
	無洗米		
	炊き込み	2～3.4升(3～5.1kg)	
	全がゆ	最大1升(1.5kg)	
	5分がゆ	最大0.5升(0.75kg)	
炊飯鍋仕様	内径 430	深さ 180	クラッド鋼板
製品重量	30kg		
付属品	内釜(1), フタ(1), 交換用フィルタ-(2)		




プラグ形状



接地3P
250V 20A

部番	品名	材質	備考
1	操作パネル	KDN	アクリル変性高衝撃塩ビ
2	内釜	クラッド鋼板	
3	内釜取手	ステンレス	
4	フタ	SUS430	
5	フタ取手	ナイロン樹脂	
6	排気口		
7	フィルタ-	ポリエステル	
8	電源コード		3.5SQ 4芯-2m 引掛型プラグ付
9	ゴム脚	NBR	
10	本体側板	SUS304	

改善の為、仕様及び外観を予告なしに変更することがあります。

<p>業務用総合厨房機器メ-カ-</p>  <p>株式会社 マルゼン</p> <p>MARUZEN CO.,LTD.</p>	変更事項 ALTERATION	縮尺 SCALE	日付 DATE	図番 DRAWING No.	工事名 TITLE	備考 REMARKS
		1/10	・	04819		
	検図 CHECK	設計 DESIGN	製図 DRAW	営業担当 CHARGE	図面名称 DRAWING CORD	承認印 APPROVED
					I H 炊飯器	