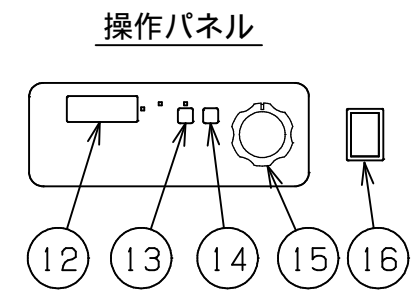
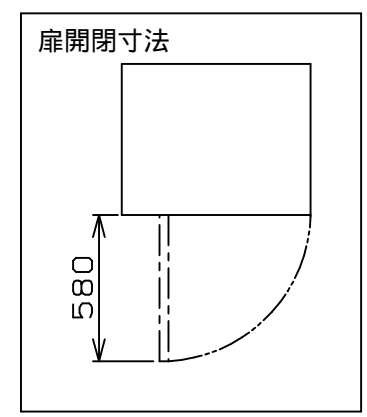
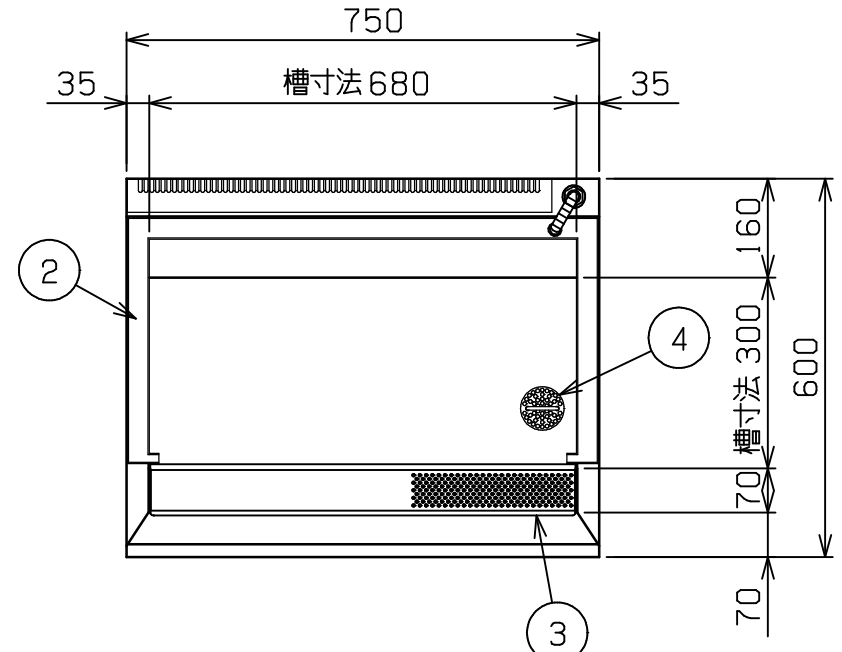
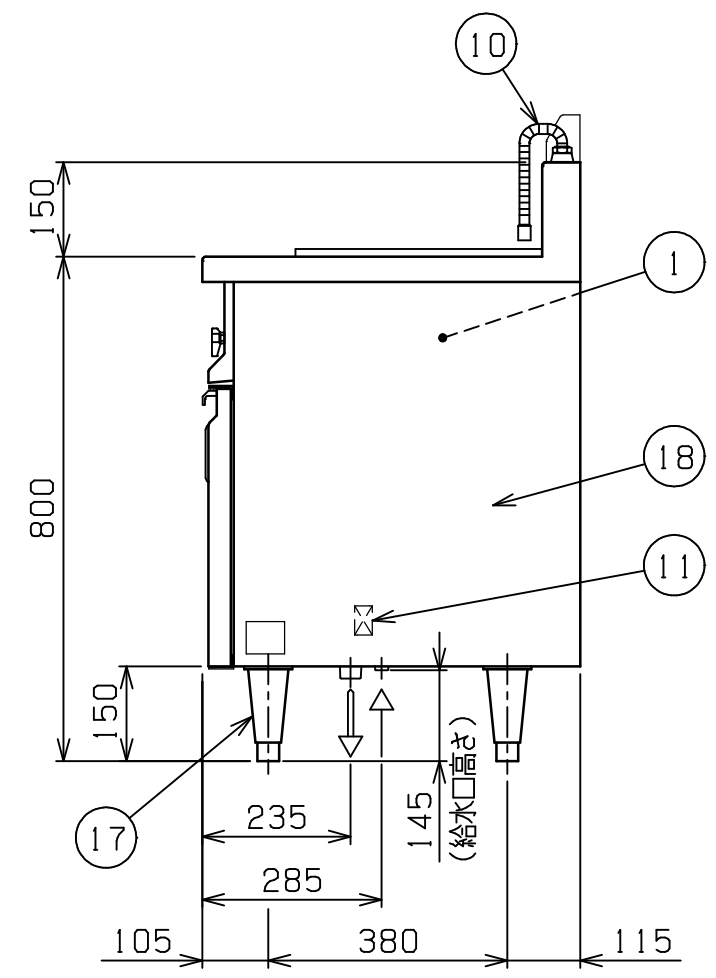
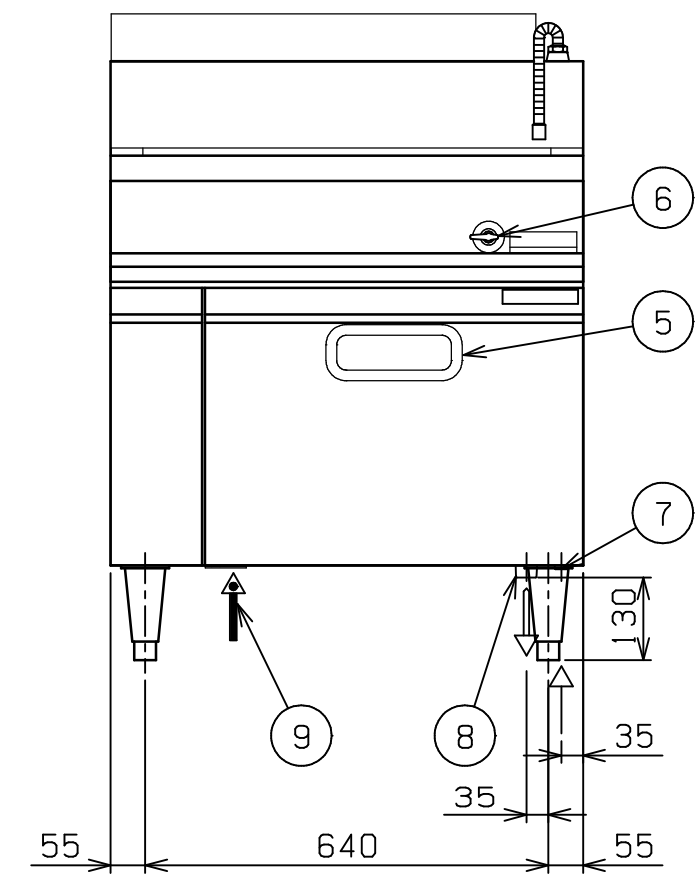


No.	品名 NAME	台数 QUANTITY	型式 MODEL ・ 寸法 MEASUR
	IHうどん釜		MIU-076



外形寸法	間口 750	奥行 600	高さ 800
定格電源	3相 200V 50/60Hz		
消費電力	12.0kW		
手元開閉器容量	40A		
安全装置	空焚き防止装置 (フロートセンサー方式)		
製品重量	62kg		
槽有効寸法	680(W) × 300(D) × 250(H) 有効深さ250 貯湯量58ℓ		
付属品	フタ(1), 差し湯ガイド(1), 底網(1)		



部番	品名	材質	備考
1	槽	SUS316L	
2	差し湯ガイド	SUS430	
3	灰汁受	SUS304	
4	ゴミカゴ蓋	SUS304	下部にゴミカゴ収納
5	操作パネル		扉内側
6	給水コック		
7	給水口		15A(G1/2)
8	排水口		25A(R1)
9	電源取入口		
10	給水管		フレキシブル管
11	端子台		
12	出力表示パネル		
13	スタートスイッチ		
14	ストップスイッチ		
15	出力設定つまみ	ABS	
16	電源スイッチ		
17	アジャスト	SUS304	
18	本体	SUS304	No.4仕上

改善の為、仕様及び外観を予告なしに変更することがあります。



変更事項 ALTERATION	縮尺 SCALE	日付 DATE	図番 DRAWING No.	工事名 TITLE	備考 REMARKS
	1/12	・	04334		
検図 CHECK	設計 DESIGN	製図 DRAW	営業担当 CHARGE	図面名称 DRAWING CORD	承認印 APPROVED
				IHうどん釜	