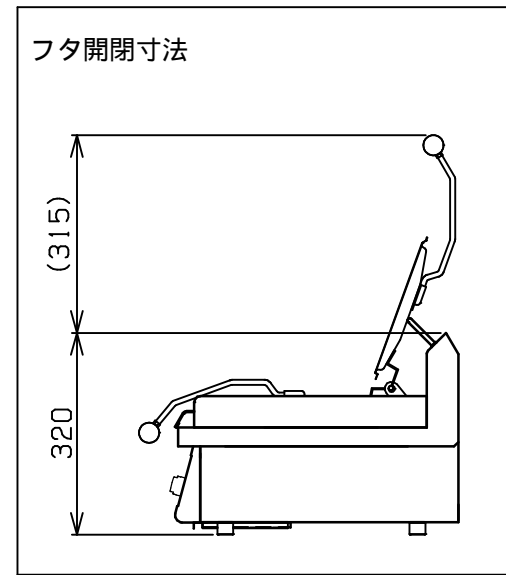
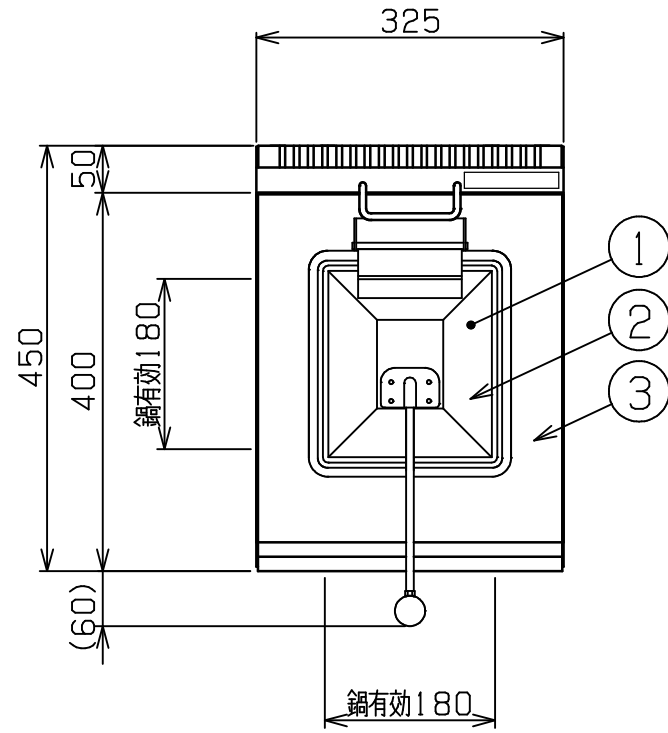
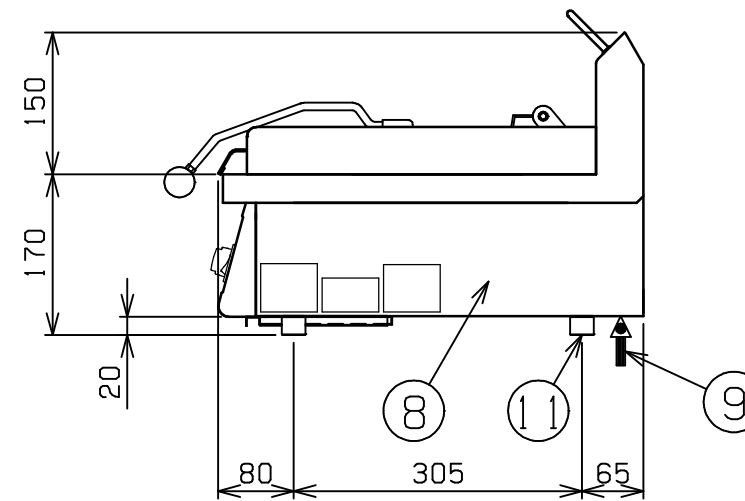
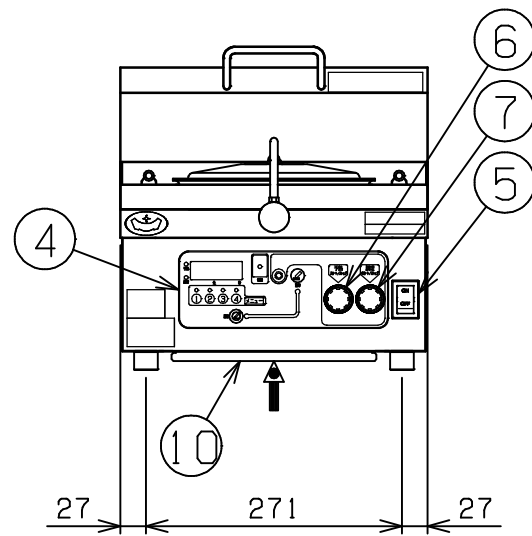


No.	品名 NAME	台数 QUANTITY	型式 MODEL ・ 寸法 MEASUR
	I H 餃子焼器		M I Z - 2




型式	M I Z - 2		
外形寸法	間口	奥行	高さ
	325	450	170
鍋有効寸法	180 (W) × 180 (D)		
電磁ユニット	2.5 kW		
定格電源	単相 200V 50/60Hz		
消費電力	2.5 kW		
手元開閉器容量	20 A		
製品重量	17 kg		
付属品	鍋、フタ、鍋ガイド、フィルタ -		



部番	品名	材質	備考
1	鍋	整磁鋼板	専用鍋
2	フタ	SUS304	
3	鍋ガイド	SUS304	
4	操作パネル		
5	電源スイッチ		
6	予熱ボタン		白色
7	調理ボタン		赤色
8	本体側板	SUS430	
9	電源取入口		
10	フィルター	ポリエステル	
11	アジャスト	SUS304	

改善の為、仕様及び外観を予告なしに変更することがあります。

 株式会社マルゼン MARUZEN CO.,LTD.	変更事項 ALTERATION	縮尺 SCALE	日付 DATE	図番 DRAWING No.	工事名 TITLE	備考 REMARKS
		1/8	・	04573		
	検図 CHECK	設計 DESIGN	製図 DRAW	営業担当 CHARGE	図面名称 DRAWING CORD	承認印 APPROVED
					I H 餃子焼器	