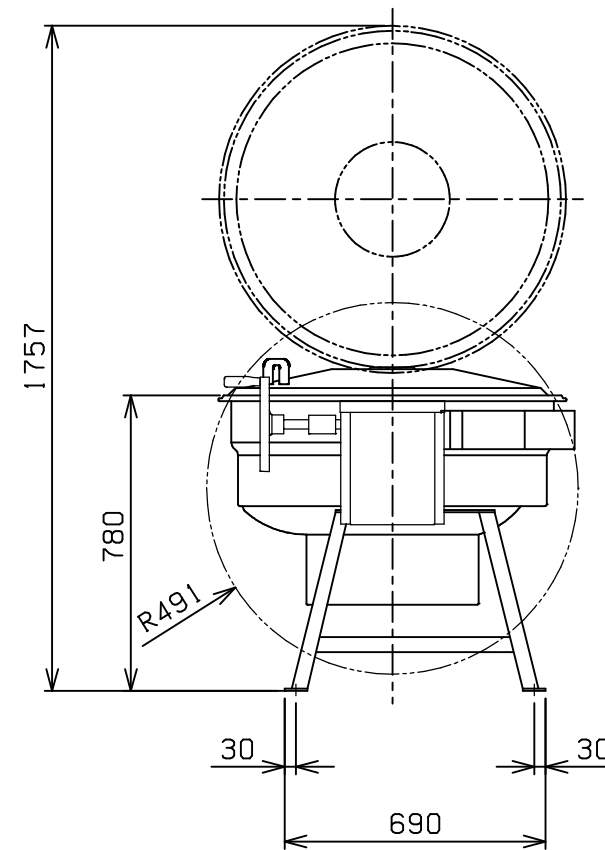
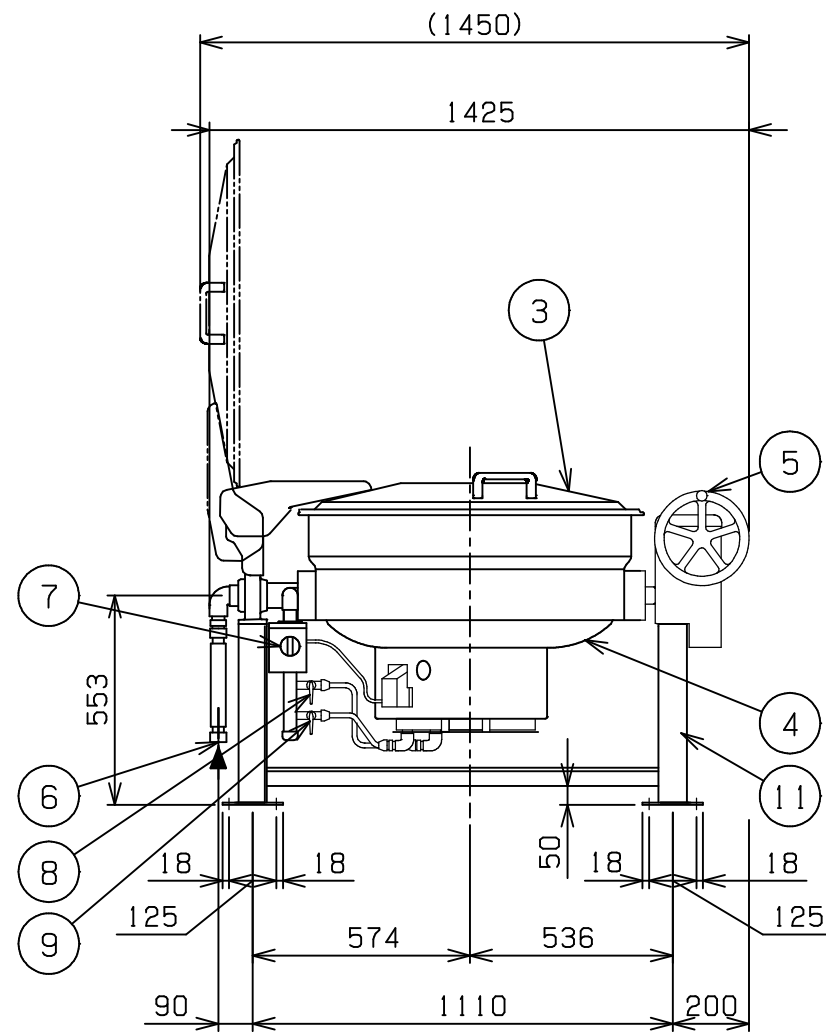
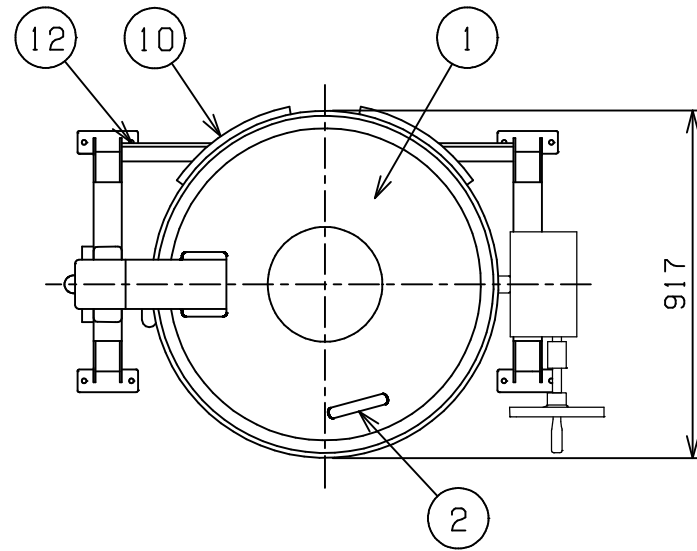


No.	品名 NAME	台数 QUANTITY	型式 MODEL ・ 寸法 MEASUR
	ガス回転釜 (自動点火)		MKGD - 080

外形寸法	間口	奥行	高さ
	1425	917	780
水入量	80 (ℓ)		
ガス消費量	都市ガス	37.2 kW (32,000 kcal/h)	
	LPガス	37.2 kW (2.67 kg/h)	
ガス接続口	都市ガス	25A	
	LPガス	25A	
パナ種類	ステンレス製プレスバーナー		
製品重量	鋳鉄	171.5 kg	
	アルミ	120.5 kg	
	ステンレス	130.5 kg	
	クラッド	142.5 kg	
付属品	ベースシート (4)		



部番	品名	材質	備考
1	フタ	ステンレス	SUS430
2	フタ取手	樹脂	
3	内釜		
4	外釜	ステンレス	SUS430/304
5	釜回転ハンドル		
6	ガス接続口		Rc1(25A)
7	ガスコック	ADC	圧電式自動点火
8	外輪コック	C3604	クロムメッキ仕上
9	内輪コック	C3604	クロムメッキ仕上
10	排気口		
11	脚	SS	黒塗装
12	固定用穴		12.7

設置上の注意 熱機器の設置については安全の為、消防法の設置基準に従って設置してください。
改善の為、仕様及び外観を予告なしに変更することがあります。

業務用総合厨房機器メ-カ-

株式会社 **マルゼン**
MARUZEN CO.,LTD.

変更事項 ALTERATION	縮尺 SCALE	日付 DATE	図番 DRAWING No.	工事名 TITLE	備考 REMARKS
	1/20	・	04625		
検図 CHECK	設計 DESIGN	製図 DRAW	営業担当 CHARGE	図面名称 DRAWING CORD	承認印 APPROVED
				ガス回転釜	