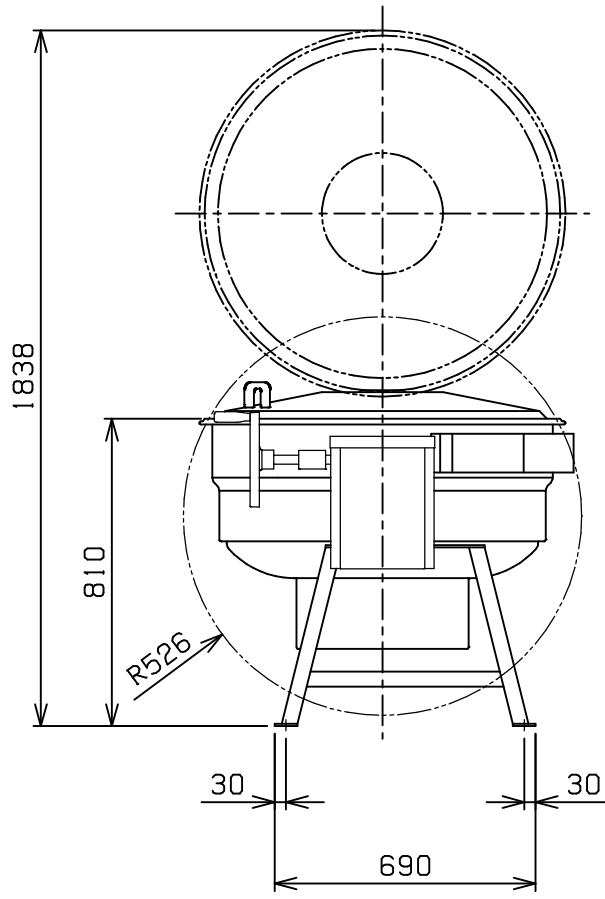



No.	品名 NAME	台数 QUANTITY	型式 MODEL ・ 寸法 MEASUR
	ガス回転釜 (自動点火)		MKGD - 110

外形寸法		間口 1485	奥行 967	高さ 810
水入量		110(ℓ)		
ガス消費量	都市ガス	37.2kW(32,000kcal/h)		
	LPガス	37.2kW(2.67kg/h)		
ガス接続口	都市ガス	25A		
	LPガス	25A		
パナ種類		ステンレス製プレスバーナー		
製品重量	鋳鉄	187kg		
	アルミ	125kg		
	ステンレス	138kg		
	クラッド	154kg		
付属品		ベースシート(4)		



部番	品名	材質	備考
1	フタ	ステンレス	SUS430
2	フタ取手	樹脂	
3	内釜		
4	外釜	ステンレス	SUS430/304
5	釜回転ハンドル		
6	ガス接続口		Rc1(25A)
7	ガスコック	ADC	圧電式自動点火
8	外輪コック	C3604	クロムメッキ仕上
9	内輪コック	C3604	クロムメッキ仕上
10	排気口		
11	脚	SS	黒塗装
12	固定用穴		12.7

設置上の注意 熱機器の設置については安全の為、消防法の設置基準に従って設置してください。
改善の為、仕様及び外観を予告なしに変更することがあります。

業務用総合厨房機器メ-カ-  株式会社マルゼン MARUZEN CO.,LTD.	変更事項 ALTERATION	縮尺 SCALE 1/20	日付 DATE ・	図番 DRAWING No. 04626	工事名 TITLE	備考 REMARKS	
	検図 CHECK	設計 DESIGN	製図 DRAW	営業担当 CHARGE	図面名称 DRAWING CORD ガス回転釜	承認印 APPROVED	