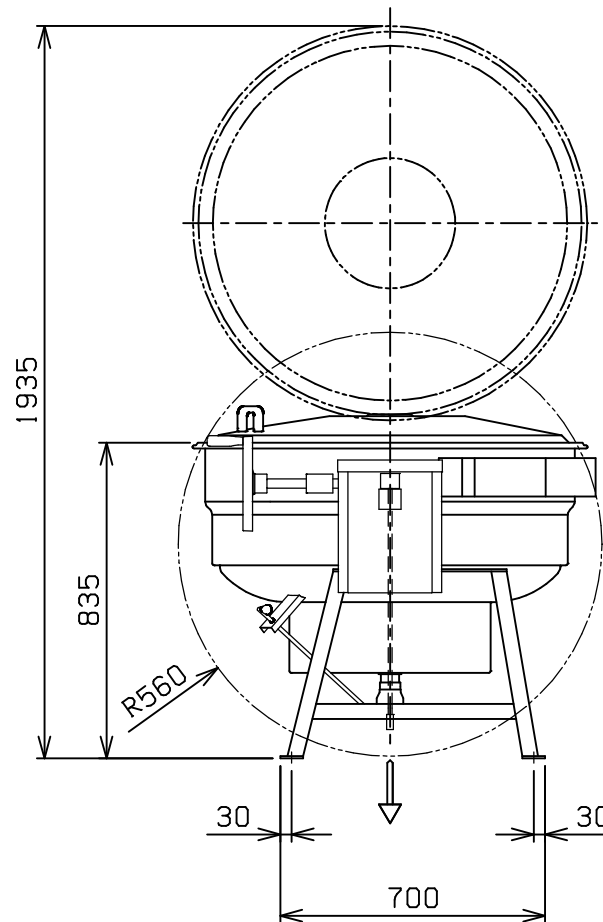



No.	品名 NAME	台数 QUANTITY	型式 MODEL ・ 寸法 MEASUR
	ガス回転釜 (自動点火・釜底排水)		MKGD - H150

外形寸法	間口	奥行	高さ
	1550	1042	835
水入量	150(ℓ)		
ガス消費量	都市ガス	46.5kW(40,000kcal/h)	
	LPガス	46.5kW(3.33kg/h)	
ガス接続口	都市ガス	25A	
	LPガス	25A	
排水口	40A		
パナ種類	ステンレス製プレスパーナー		
製品重量	鋳鉄	204.5kg	
	アルミ	137.5kg	
	ステンレス	151.5kg	
	クラッド	170.5kg	
付属品	マグネットシャフト(1)、排水栓(1) ベースシート(4)		



部番	品名	材質	備考
1	フタ	ステンレス	SUS430
2	フタ取手	樹脂	
3	内釜		
4	外釜	ステンレス	SUS430/304
5	釜回転ハンドル		
6	ガス接続口		Rc1(25A)
7	ガスコック	ADC	圧電式自動点火
8	外輪コック	C3604	クロムメッキ仕上
9	内輪コック	C3604	クロムメッキ仕上
10	排水ハンドル		
11	排水口		
12	排気口		
13	脚	SS	黒塗装
14	固定用穴		12.7
15	マグネット受け	ステンレス	SUS430

設置上の注意 熱機器の設置については安全の為、消防法の設置基準に従って設置してください。
改善の為、仕様及び外観を予告なしに変更することがあります。

業務用総合厨房機器メ-カ-  株式会社マルゼン MARUZEN CO.,LTD.	変更事項 ALTERATION	縮尺 SCALE	日付 DATE	図番 DRAWING No.	工事名 TITLE	備考 REMARKS
		1/20	・	04633		
	検図 CHECK	設計 DESIGN	製図 DRAW	営業担当 CHARGE	図面名称 DRAWING CORD	承認印 APPROVED
					ガス回転釜	