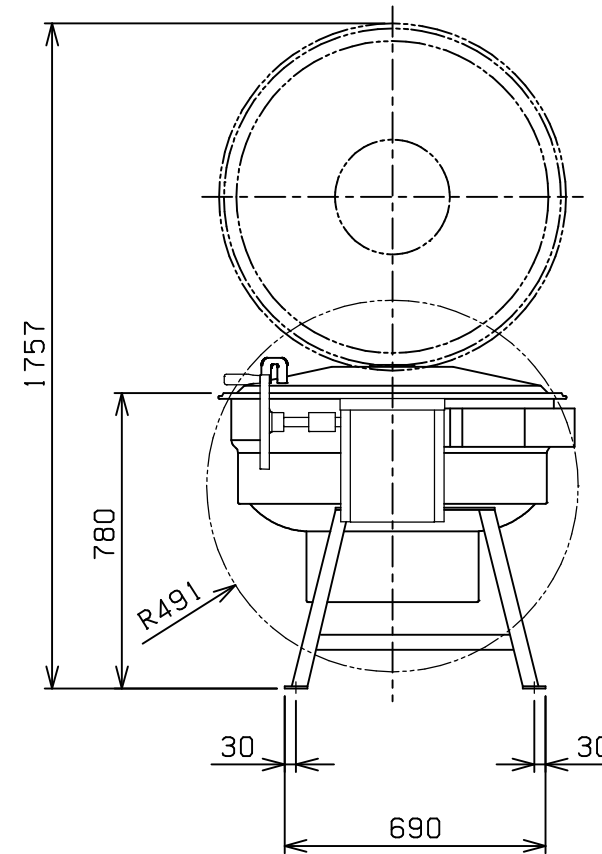
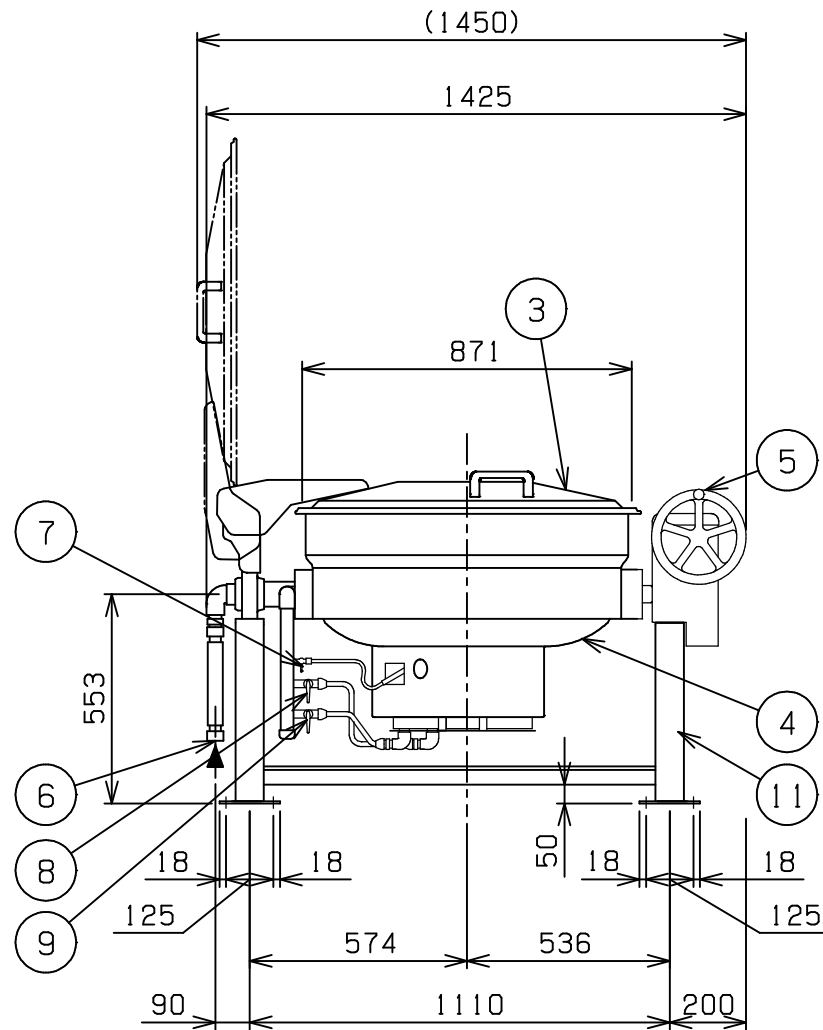
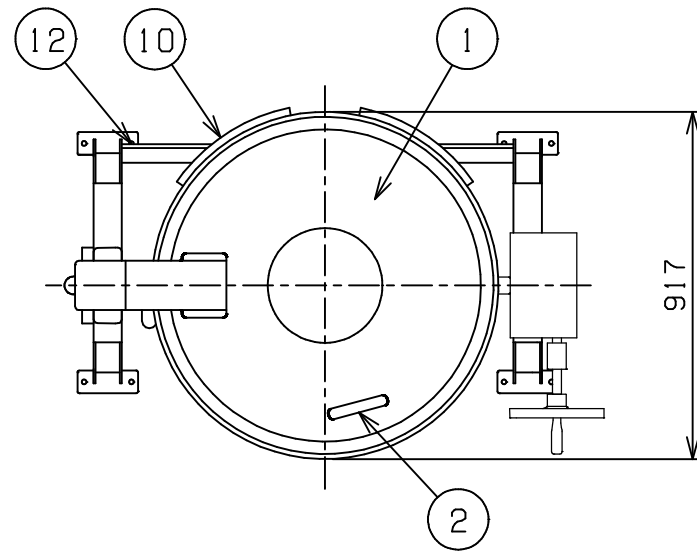


|     |                 |             |                      |
|-----|-----------------|-------------|----------------------|
| No. | 品名 NAME         | 台数 QUANTITY | 型式 MODEL ・ 寸法 MEASUR |
|     | ガス回転釜<br>(手動点火) |             | MKGS - 080           |



|       |               |                         |     |
|-------|---------------|-------------------------|-----|
| 外形寸法  | 間口            | 奥行                      | 高さ  |
|       | 1425          | 917                     | 780 |
| 水入量   | 80 (ℓ)        |                         |     |
| ガス消費量 | 都市ガス          | 37.2 kW (32,000 kcal/h) |     |
|       | LPガス          | 37.2 kW (2.67 kg/h)     |     |
| ガス接続口 | 都市ガス          | 25A                     |     |
|       | LPガス          | 25A                     |     |
| パナ種類  | ステンレス製プレスバーナー |                         |     |
| 製品重量  | 鋳鉄            | 171 kg                  |     |
|       | アルミ           | 120 kg                  |     |
|       | ステンレス         | 130 kg                  |     |
|       | クラッド          | 142 kg                  |     |
| 付属品   | ベースシート (4)    |                         |     |

| 部番 | 品名       | 材質    | 備考         |
|----|----------|-------|------------|
| 1  | フタ       | ステンレス | SUS430     |
| 2  | フタ取手     | 樹脂    |            |
| 3  | 内釜       |       |            |
| 4  | 外釜       | ステンレス | SUS430/304 |
| 5  | 釜回転ハンドル  |       |            |
| 6  | ガス接続口    |       | Rc1(25A)   |
| 7  | パイロットコック | C3604 | クロムメッキ仕上   |
| 8  | 外輪コック    | C3604 | クロムメッキ仕上   |
| 9  | 内輪コック    | C3604 | クロムメッキ仕上   |
| 10 | 排気口      |       |            |
| 11 | 脚        | SS    | 黒塗装        |
| 12 | 固定用穴     |       | 12.7       |

設置上の注意 熱機器の設置については安全の為、消防法の設置基準に従って設置してください。  
改善の為、仕様及び外観を予告なしに変更することがあります。

業務用総合厨房機器メ-カ-  

**株式会社マルゼン**  
 MARUZEN CO.,LTD.

|                 |           |         |                |                   |              |
|-----------------|-----------|---------|----------------|-------------------|--------------|
| 変更事項 ALTERATION | 縮尺 SCALE  | 日付 DATE | 図番 DRAWING No. | 工事名 TITLE         | 備考 REMARKS   |
|                 | 1/20      | ・       | 04613          |                   |              |
| 検図 CHECK        | 設計 DESIGN | 製図 DRAW | 営業担当 CHARGE    | 図面名称 DRAWING CORD | 承認印 APPROVED |
|                 |           |         |                | ガス回転釜             |              |