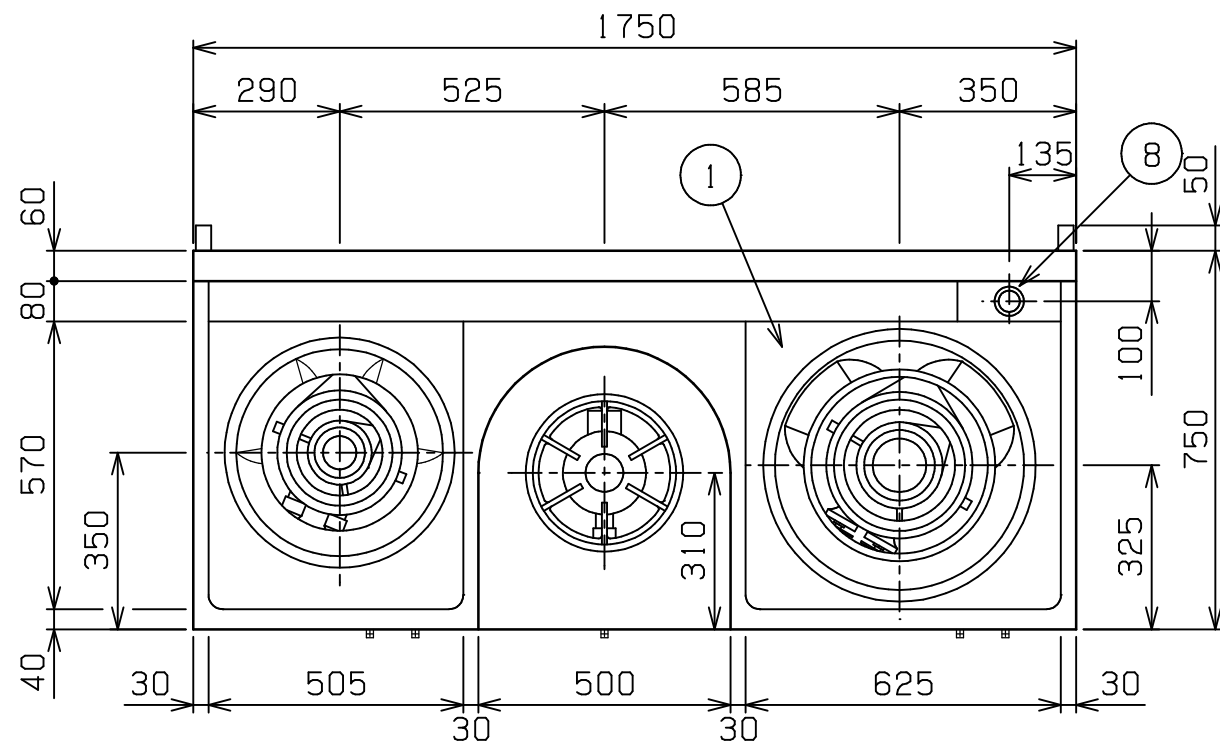
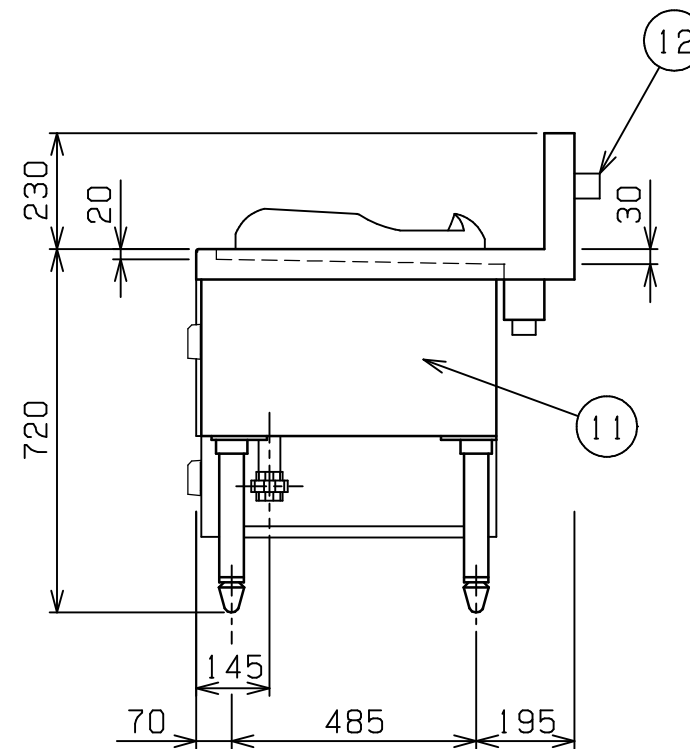
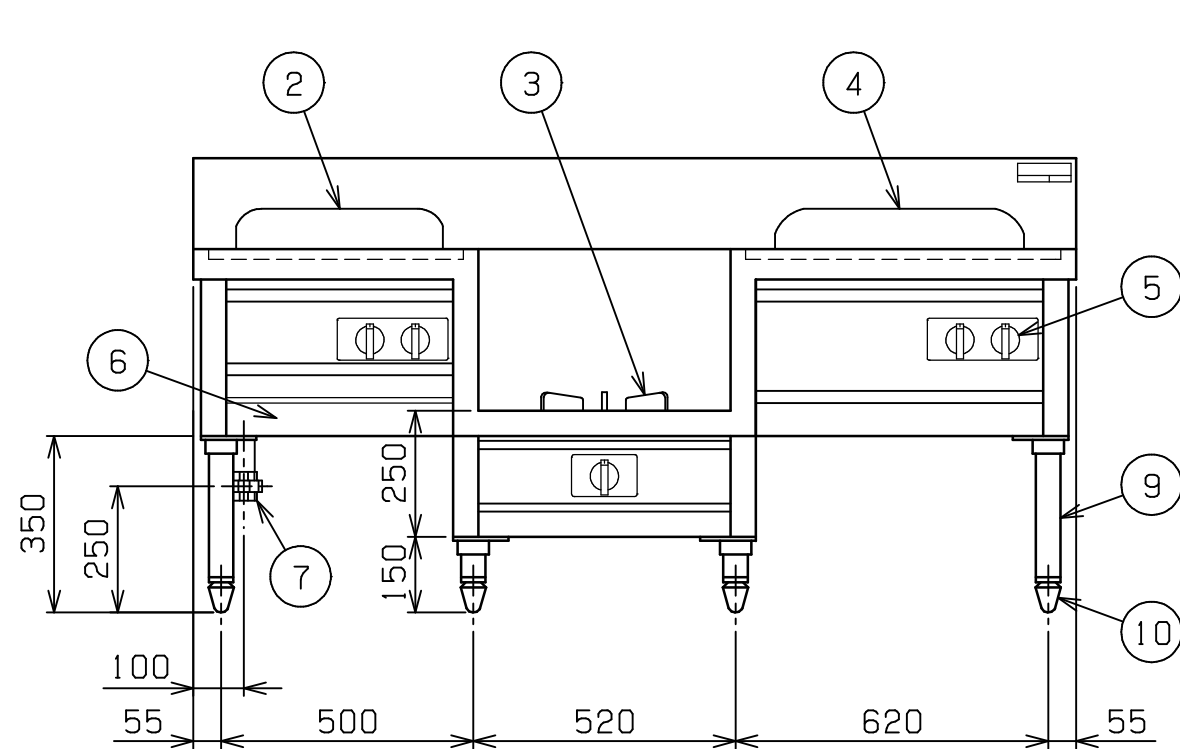


No.	品名 NAME	台数 QUANTITY	型式 MODEL ・ 寸法 MEASUR
	内管式MRシリーズ 中華レンジ		MR - 503




種類	3口(イタメ・ス・ブ・ソバ)		
外形寸法	間口	奥行	高さ
	1750	750	720
ガス消費量	都市ガス	54.7kW(47,000kcal/h)	
	LPガス	54.7kW(3.92kg/h)	
ガス接続口	都市ガス	32A	
	LPガス	32A	
パ・ナ・種類	イタメ	鋳鉄製 網式リングバ・ナ - (炎口内向き) × 1	
	ス・ブ	鋳鉄製 網式リングバ・ナ - × 1	
	ソバ	鋳鉄製 網式リングバ・ナ - (炎口内向き) × 1	
製品重量	173kg		
付属品	50mmジャバラホース(1), ゴミ受(1)		



部番	品名	材質	備考
1	トップ	SUS430	
2	イタメ釜枠	SUS304	内径 310
3	ゴトク	FC	黒塗装 320
4	ソバ釜枠	SUS304	内径 380
5	ガスコック	C3771	圧電式自動点火
6	シル受	SUS430	
7	ガス接続口		ユニオン
8	排水口		40A共栓
9	脚	SUS304	48
10	アジャスト	FC	黒塗装
11	本体側板	SUS430	
12	背面二ゲ板		不燃構造の建築物に設置の場合、取外し可

設置上の注意 熱機器の設置については安全の為、消防法の設置基準に従って設置してください。
 不燃構造の建築物に設置する場合に限り、背面二ゲ板を取外し設置することができます。
 改善の為、仕様及び外観を予告なしに変更することがあります。

 株式会社マルゼン MARUZEN CO.,LTD.	変更事項 ALTERATION	縮尺 SCALE	日付 DATE	図番 DRAWING No.	工事名 TITLE	備考 REMARKS
		1/15	・	01181		
	検図 CHECK	設計 DESIGN	製図 DRAW	営業担当 CHARGE	図面名称 DRAWING CORD	承認印 APPROVED
					内管式MRシリーズ 中華レンジ	