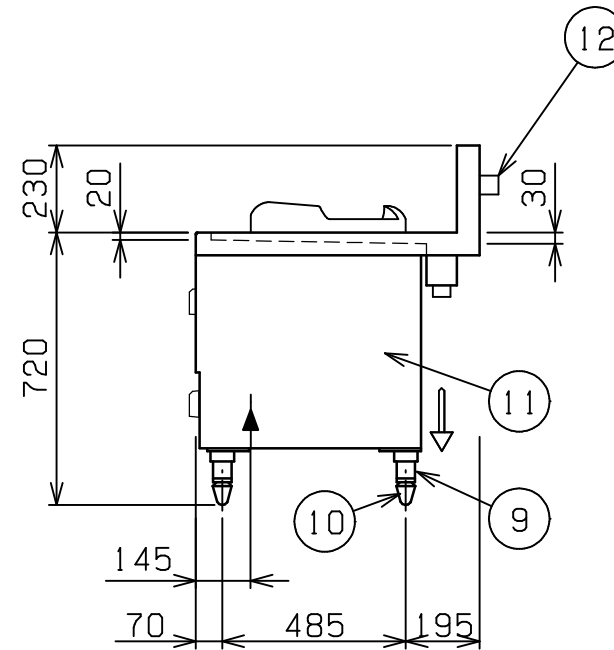
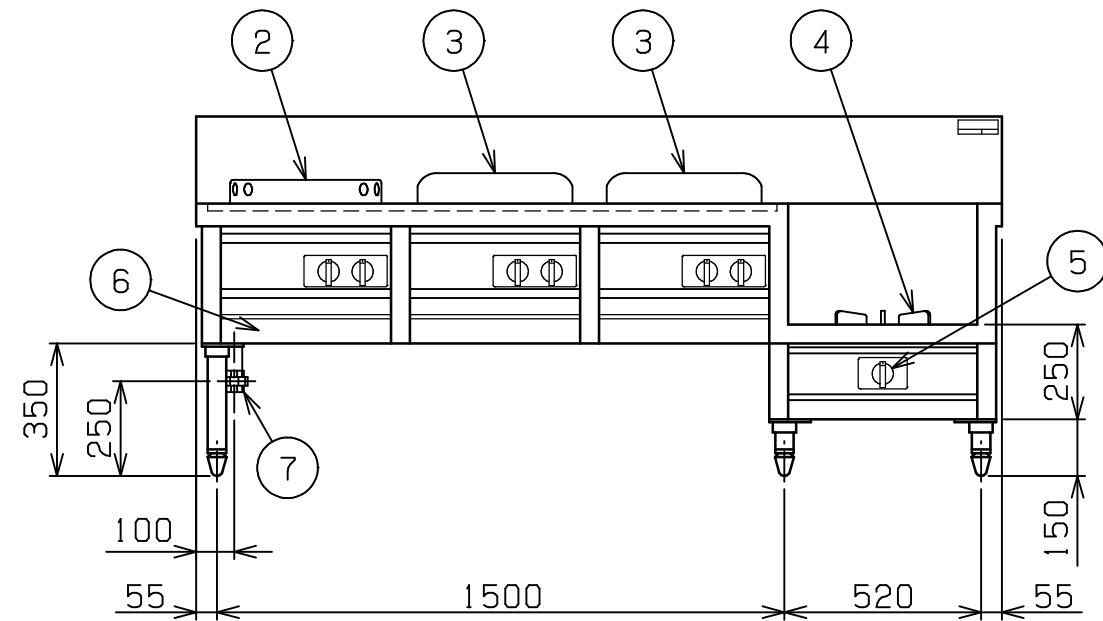
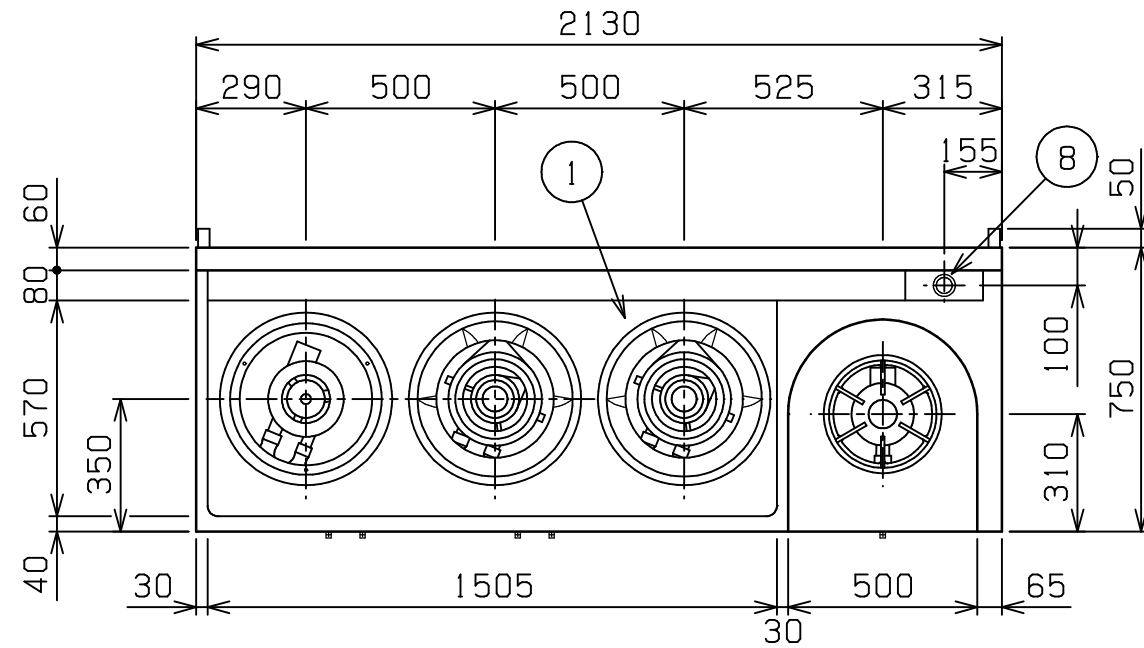



No.	品名 NAME	台数 QUANTITY	型式 MODEL ・ 寸法 MEASUR
	内管式MRシリーズ 中華レンジ		MR - 514



種類	4口(ギョ-ザ・イタメ・イタメ・ス-プ)		
外形寸法	間口	奥行	高さ
	2130	750	720
ガス消費量	都市ガス	58.1kW(50,000kcal/h)	
	LPガス	58.1kW(4.17kg/h)	
ガス接続口	都市ガス	32A	
	LPガス	32A	
パ-ナ-種類	ギョ-ザ	鋳鉄製 網式リングパ-ナ- x1	
	イタメ	鋳鉄製 網式リングパ-ナ- (炎口内向き) x2	
	ス-プ	鋳鉄製 網式リングパ-ナ- x1	
製品重量	185kg		
付属品	50mmジャバラホ-ス(1), ゴミ受(1)		

部番	品名	材質	備考
1	トップ	SUS430	
2	ギョ-ザ釜枠	SUS304	内径 350
3	イタメ釜枠	SUS304	内径 310
4	ゴトク	FC	黒塗装 320
5	ガスコック	C3771	圧電式自動点火
6	シル受	SUS430	
7	ガス接続口		ユニオン
8	排水口		40A共栓
9	脚	SUS304	48
10	アジャスト	FC	黒塗装
11	本体側板	SUS430	
12	背面ニゲ板		不燃構造の建築物に設置の場合、取外し可

設置上の注意 熱機器の設置については安全の為、消防法の設置基準に従って設置してください。
 不燃構造の建築物に設置する場合に限り、背面ニゲ板を取外し設置することができます。
 改善の為、仕様及び外観を予告なしに変更することがあります。

 株式会社マルゼン MARUZEN CO.,LTD.	変更事項 ALTERATION	縮尺 SCALE	日付 DATE	図番 DRAWING No.	工事名 TITLE	備考 REMARKS
		1/20	・	01179		
	検図 CHECK	設計 DESIGN	製図 DRAW	営業担当 CHARGE	図面名称 DRAWING CORD	承認印 APPROVED
					内管式MRシリーズ 中華レンジ	