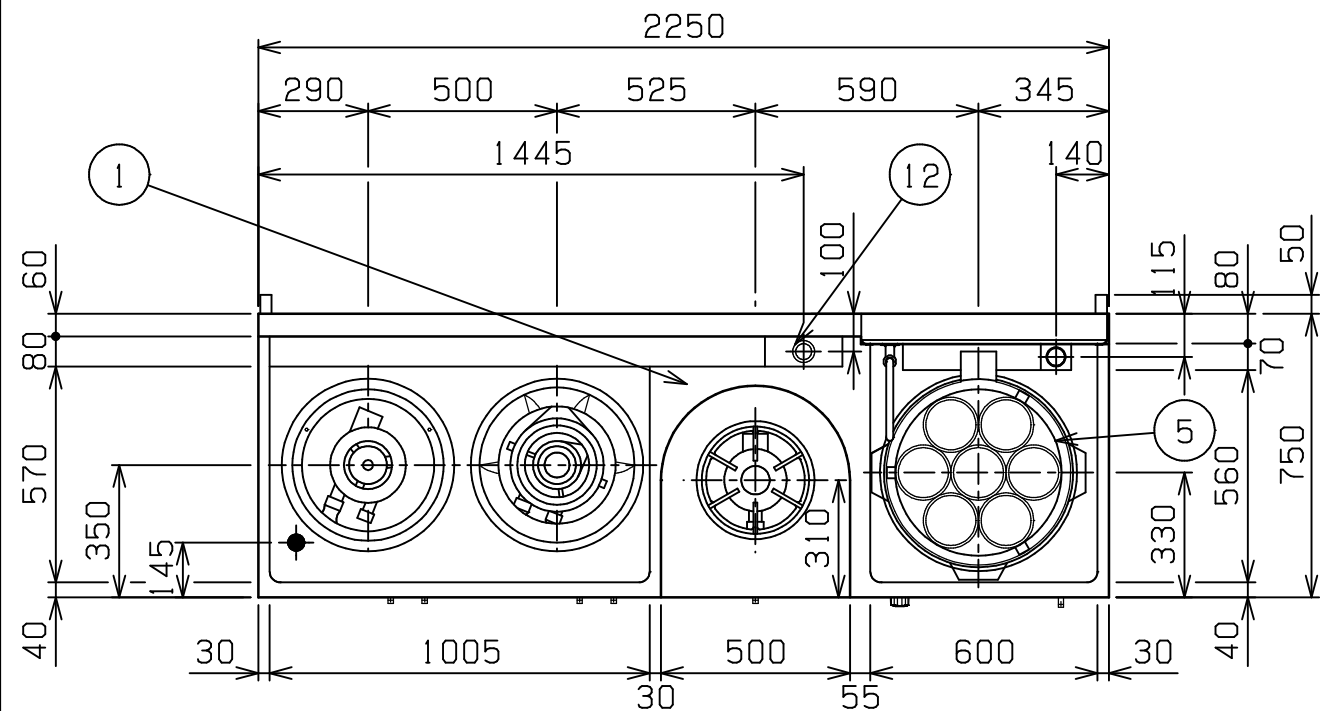
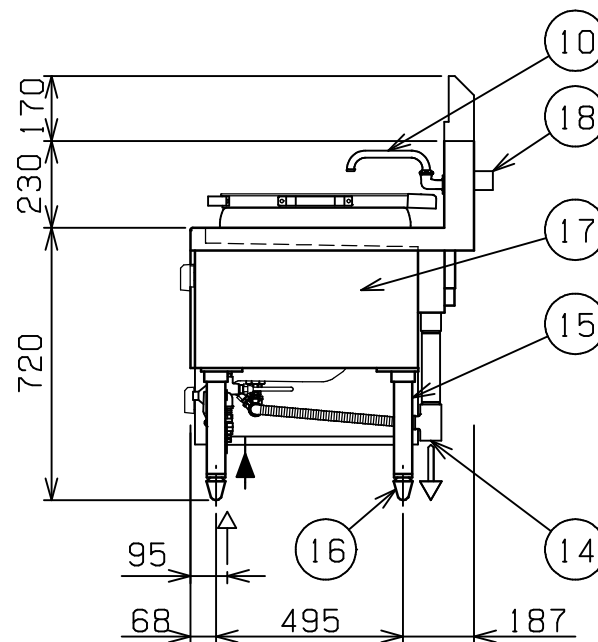
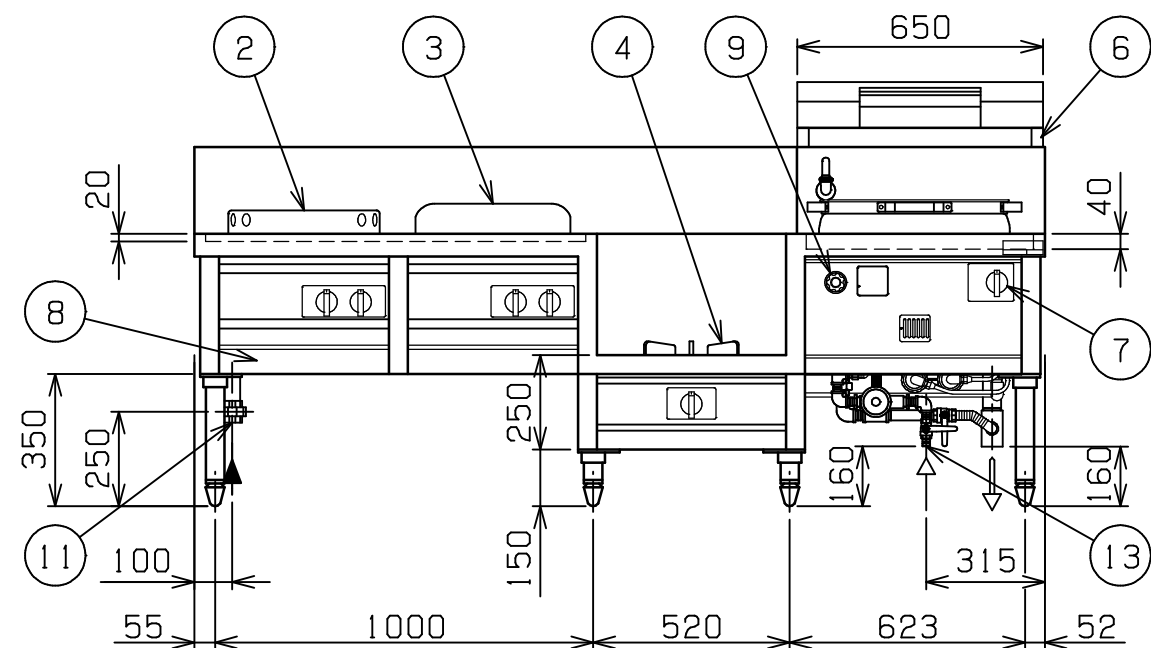


No.	品名 NAME	台数 QUANTITY	型式 MODEL	寸法 DIMENSION
	内管式MRシリーズ 中華レンジ		MR-564B	




種類	4口(ギョ-ザ・イタメ・ス-プ・ユデ麺ソバ)		
外形寸法	間口	奥行	高さ
	2250	750	720
ガス消費量	都市ガス	68.0kW(58,500kcal/h)	
	LPガス	68.0kW(4.88kg/h)	
ガス接続口	都市ガス	32A	
	LPガス	32A	
パ-ナ-種類	ギョ-ザ	鋳鉄製 網式リングパ-ナ-	×1
	イタメ	鋳鉄製 網式リングパ-ナ-(炎口内向き)	×1
	ス-プ	鋳鉄製 網式リングパ-ナ-	×1
	ユデ麺ソバ	鋳鉄製 星華パ-ナ-	×1
安全装置	ユデ麺ソバ部:立消え安全装置(サ-モカップル方式)		
製品重量	217kg		
鍋有効寸法	440(内寸)×135(有効深さ) 容量18ℓ		
付属品	50mmジャバラホ-ス(1),ゴミ受(1),ゆでめんカゴ(7),ゆでめんゴミ受(1)		



部番	品名	材質	備考
1	トップ	SUS430	
2	ギョ-ザ釜枠	SUS304	内径 350
3	イタメ釜枠	SUS304	内径 310
4	ゴトク	FC	黒塗装 320
5	鍋	SUS304	
6	排気筒	SUS430	
7	ガスコック	C3771	圧電式自動点火
8	シル受	SUS430	
9	給湯ハンドル	樹脂	
10	出湯管	C2800	クロムメッキ仕上
11	ガス接続口		ユニオン
12	排水口		40A共栓
13	ゆで麺給水口		15A(G1/2)(貯湯槽12ℓ)
14	ゆで麺排水口		40A(Rp1 1/2)
15	脚	SUS304	48
16	アジャスト	FC	黒塗装
17	本体側板	SUS430	
18	背面ニゲ板		不燃構造の建築物に設置の場合、取外し可

設置上の注意 熱機器の設置については安全の為、消防法の設置基準に従って設置してください。
 不燃構造の建築物に設置する場合に限り、背面ニゲ板を取外し設置することができます。
 改善の為、仕様及び外観を予告なしに変更することがあります。

 株式会社マルゼン MARUZEN CO.,LTD.	変更事項 ALTERATION	尺度 SCALE 1/20	日付 DATE .	図番 DRAWING No. 05371	工事名 TITLE 内管式MRシリーズ 中華レンジ	納品日 DATE OF DELIVERY
	検図 CHECK	設計 DESIGN	製図 DRAW	営業担当 CHARGE	図面名称 DRAWING CORD	承認印 APPROVED