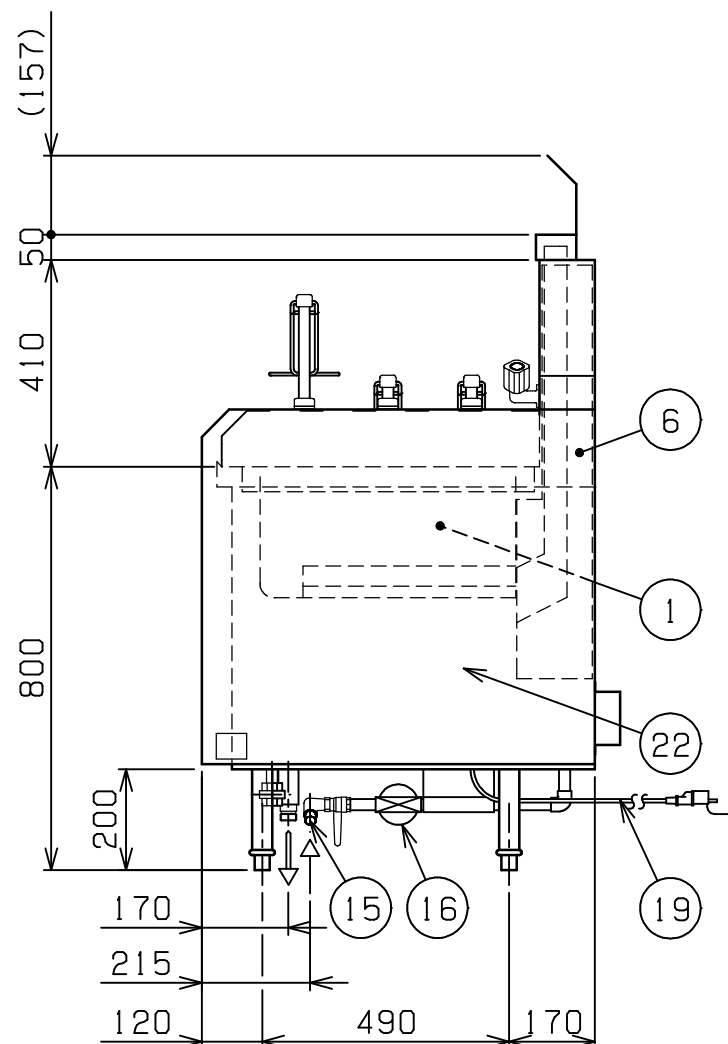
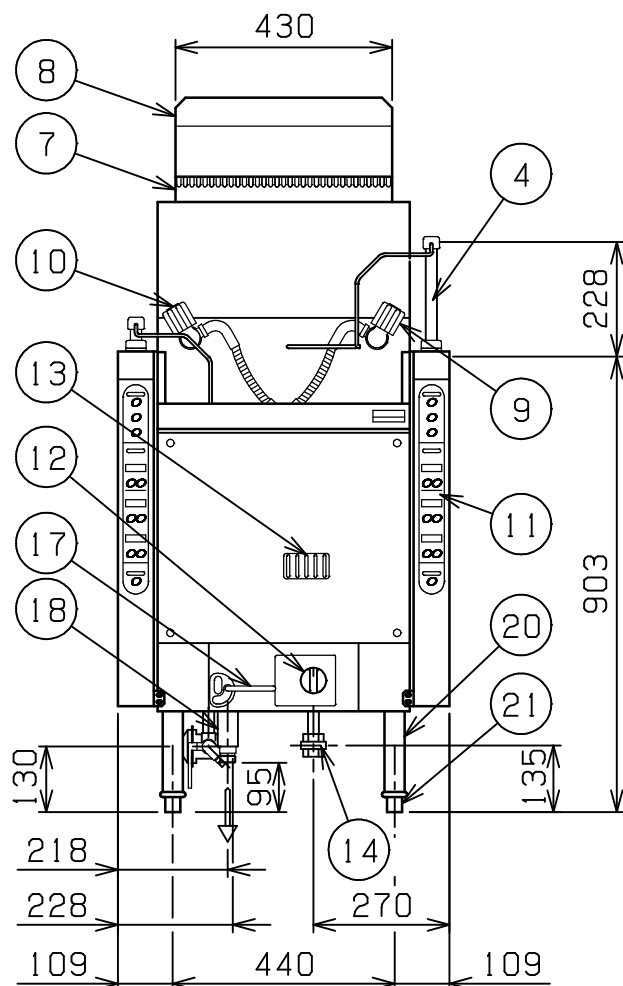
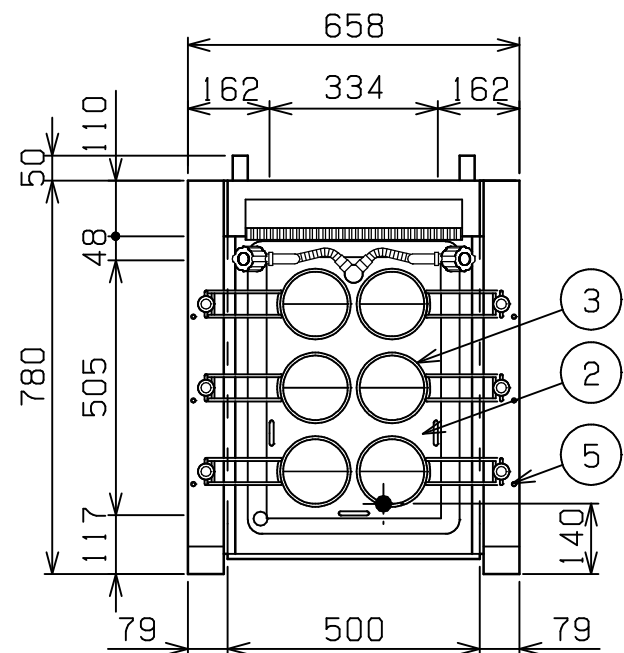


No.	品名 NAME	台数 QUANTITY	型式 MODEL	寸法 DIMENSION
	ハイグレード自動ゆで麺機		MRH-057LB	



外形寸法		間口	奥行	高さ
		658	780	800
ガス消費量	都市ガス	20.9kW (18,000kcal/h)		
	LPガス	20.9kW (1.5kg/h)		
ガス接続口	都市ガス	15A		
	LPガス	15A		
定格電源		単相 100V 50/60Hz		
消費電力		28W×2		
パナ種類		ステンレス製 プレスパナ ×3		
安全装置		立消え安全装置 (サモカップル方式)		
加熱方式		波形槽底板加熱方式		
製品重量		121kg		
槽有効寸法		334 (W) × 505 (D) × 240 (H) 有効深さ160 貯湯量33ℓ		
付属品		ゆでめんカゴ (6) 熱交換器排水ハンドル (1)		

部番	品名	材質	備考
1	槽	SUS304	
2	カゴ受	SUS304	湯気シャッター付
3	カゴ受リング	SUS304	6
4	昇降パイプ	SUS304	
5	お知らせランプ		
6	熱交換器		貯湯量15ℓ
7	排気口	SUS430	
8	排気カバ-	SUS430	
9	槽給湯ハンドル	樹脂	15A (熱交換器から供給)
10	槽給水ハンドル	樹脂	15A
11	リフト部操作パネル		
12	ガスコック	C3771	圧電式自動点火 安全装置付
13	のぞき窓		
14	ガス接続口		ユニオン
15	給水口		15A
16	減圧弁		15A 0.06MPa
17	槽排水ハンドル	SPCC	
18	排水口		25A
19	電源コード		2本 (2m×2) 接地アダプタ付
20	脚	SUS304	38
21	アジャスト	ZDC	クロムメッキ仕上
22	本体	SUS430	No.4仕上

設置上の注意 熱機器の設置については安全の為、消防法の設置基準に従って設置してください。
不燃構造の建築物に設置する場合に限り、背面ニゲ板を取外し設置することができます。

改善の為、仕様及び外観を予告なしに変更することがあります。



MARUZEN CO.,LTD.

変更事項 ALTERATION

尺度 SCALE
1/15

日付 DATE

図番 DRAWING No.
03337

工事名 TITLE

納品日 DATE OF DELIVERY

検図 CHECK

設計 DESIGN

製図 DRAW

営業担当 CHARGE

図面名称 DRAWING CORD

承認印 APPROVED