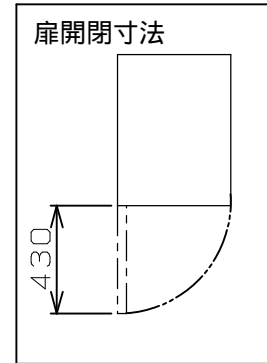
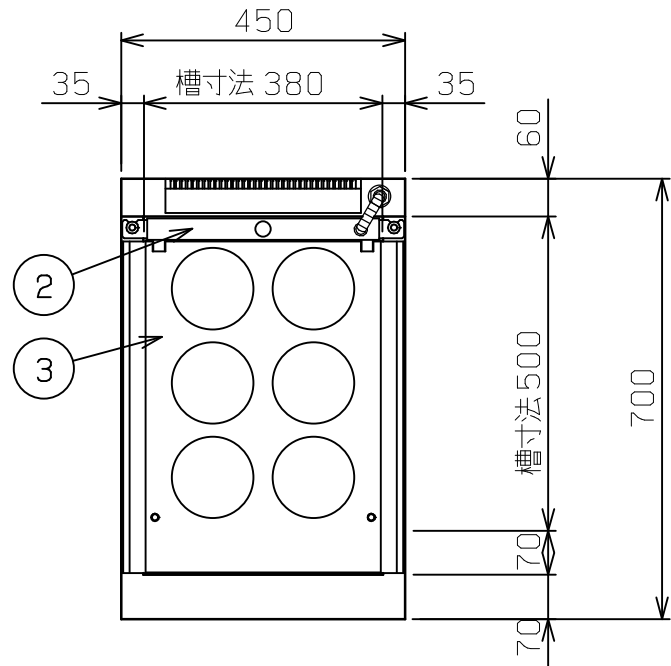
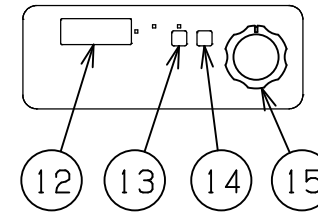


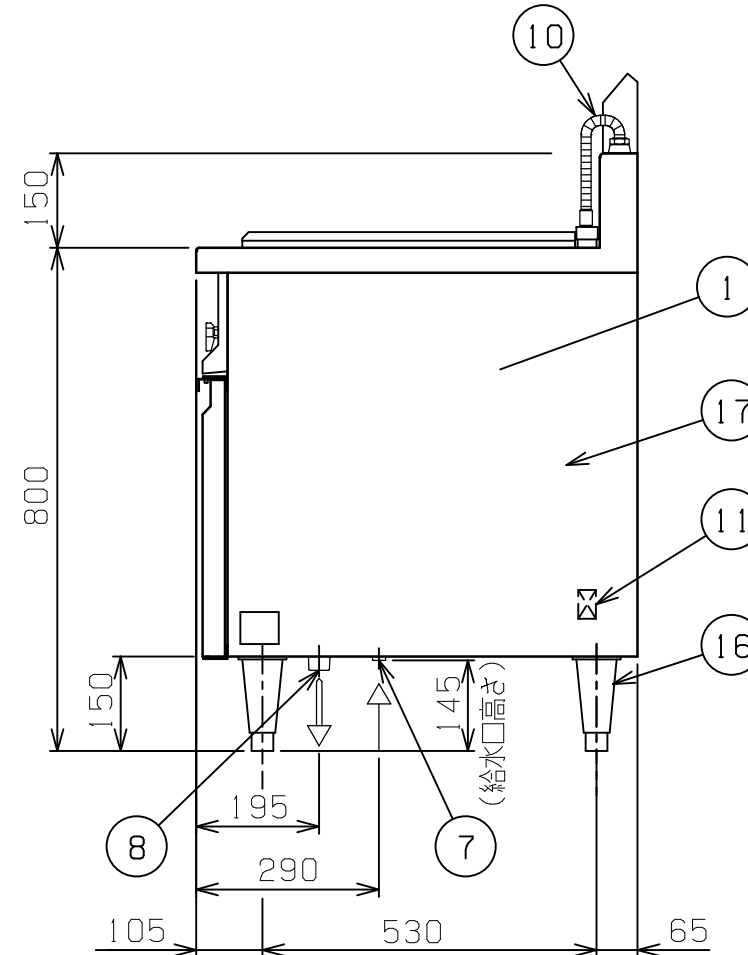
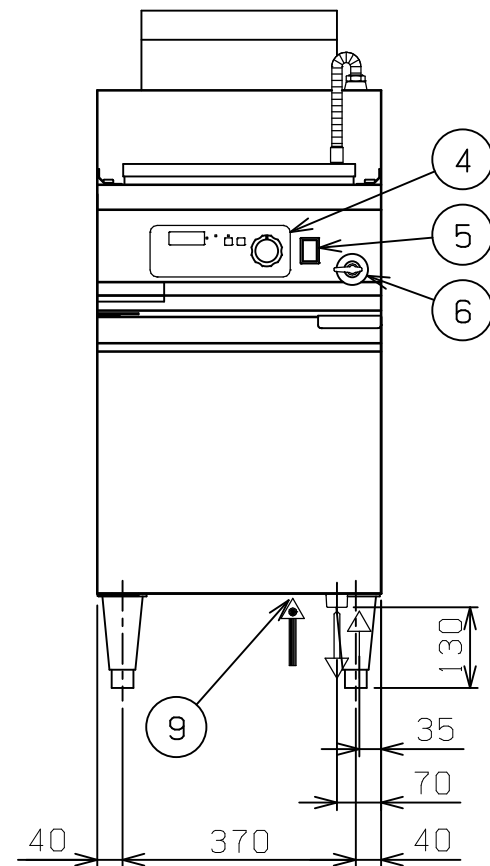
No.	品名NAME	台数QUANTITY	型式MODEL・寸法MEASUR
	IHラーメン釜		MR IK - 046



操作パネル



外形寸法	間口	奥行	高さ
	450	700	800
定格電源	3相 200V 50/60Hz		
消費電力	10.0kW		
手元開閉器容量	40A		
安全装置	空焚き防止装置(フロートセンサー方式)		
製品重量	45kg		
槽有効寸法	380(W)×500(D)×260(H) 有効深さ220 貯湯量43ℓ		
付属品	ゆでめんカゴ(6)		



部番	品名	材質	備考
1	槽	SUS304	t1.5
2	貯湯タンク	SUS304	
3	カゴ受	SUS304	
4	操作パネル		
5	電源スイッチ		
6	給水コック		
7	給水口		15A
8	排水口		25A
9	電源取入口		
10	給水管		フレキシブル管
11	端子台		
12	出力表示パネル		
13	スタートスイッチ		
14	ストップスイッチ		
15	出力設定ツマミ	ABS	
16	アジャスト	SUS304	
17	本体	SUS430	t1.0 No.4仕上

改善の為、仕様及び外観を予告なしに変更することがあります。



変更事項 ALTERATION

縮尺 SCALE

日付 DATE

図番 DRAWING No.

工事名 TITLE

備考 REMARKS

1/12

04590

検図 CHECK

設計 DESIGN

製図 DRAW

営業担当 CHARGE

図面名称 DRAWING CORD

承認印 APPROVED

IHラーメン釜