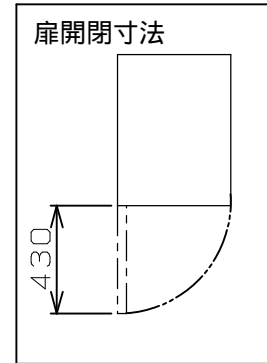
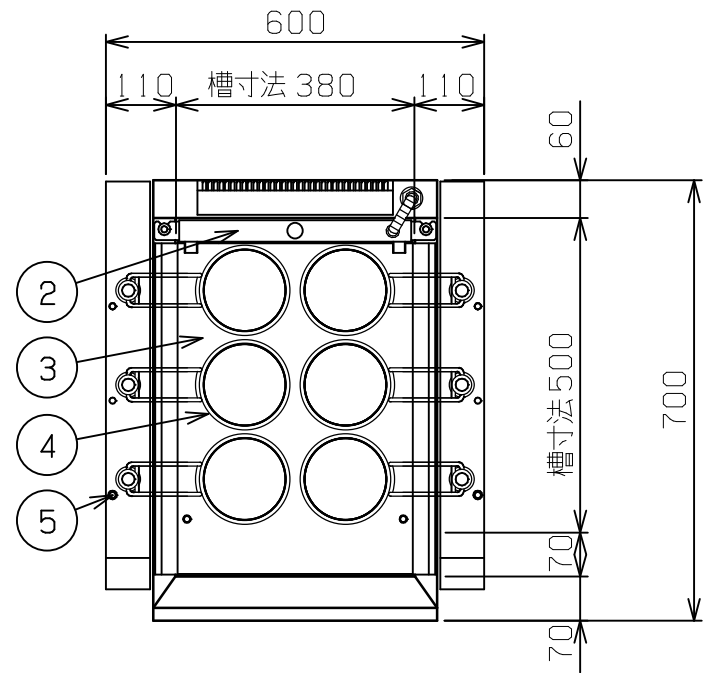
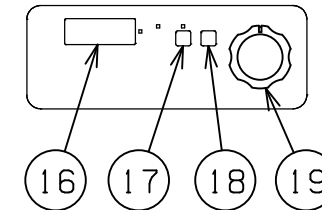


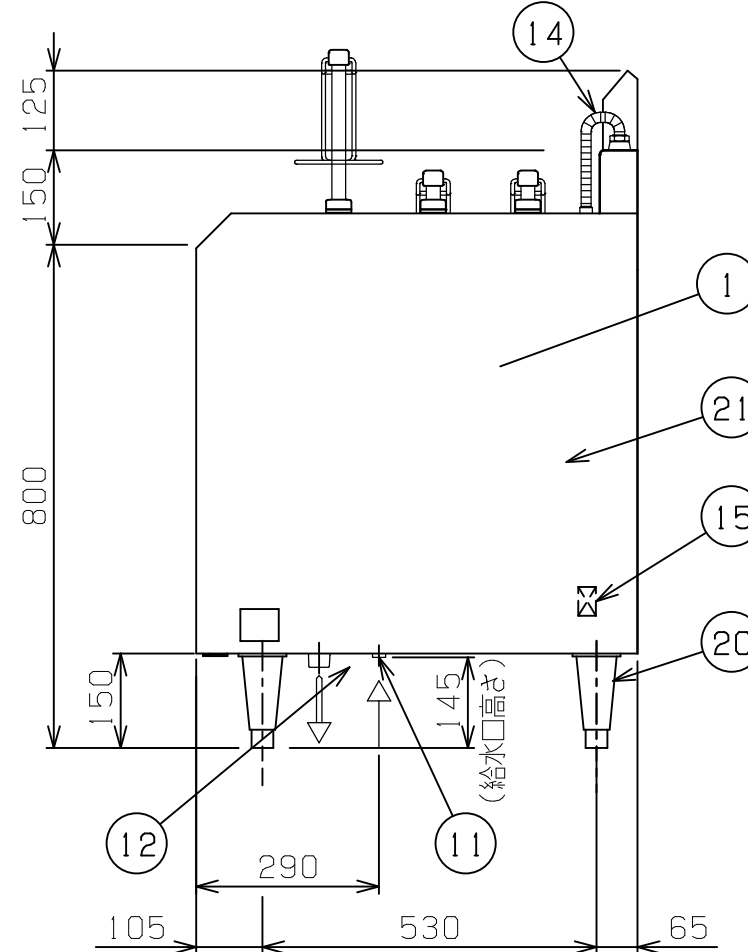
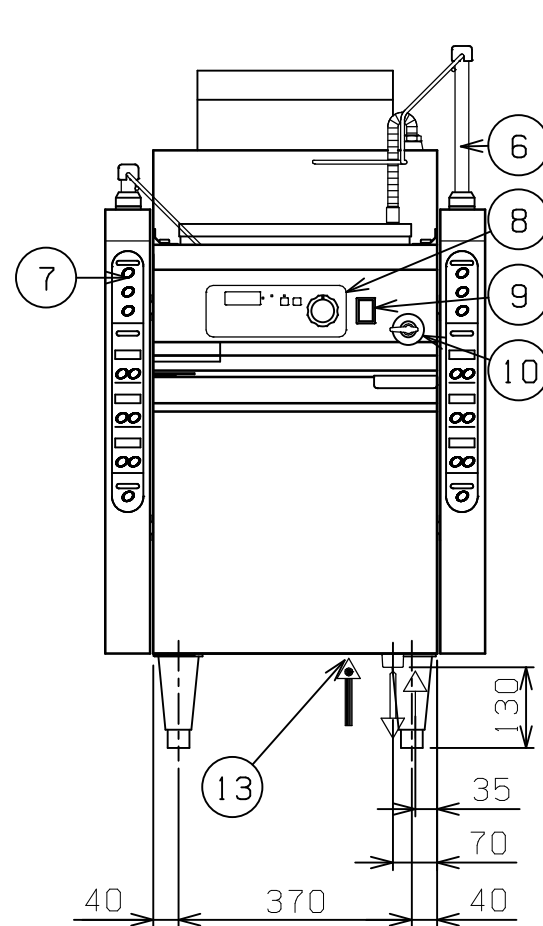
No.	品名NAME	台数QUANTITY	型式MODEL・寸法MEASUR
	IHラーメン釜 オートリフト仕様		MR I K - L 0 6 6



操作パネル



外形寸法	間口	奥行	高さ
	600	700	800
定格電源	3相 200V 50/60Hz		
消費電力	10.2kW		
手元開閉器容量	40A		
安全装置	空焚き防止装置(フロートセンサー方式)		
製品重量	85kg		
槽有効寸法	380(W)×500(D)×260(H) 有効深さ220 貯湯量43ℓ		
付属品	ゆでめんカゴ(6)		



部番	品名	材質	備考
1	槽	SUS304	t1.5
2	貯湯タンク	SUS304	
3	カゴ受	SUS304	
4	カゴ受リング		
5	お知らせランプ	樹脂	防水タイプ
6	昇降パイプ	SUS304	
7	リフト部操作パネル		
8	操作パネル		
9	電源スイッチ		
10	給水コック		
11	給水口		15A
12	排水口		25A
13	電源取入口		
14	給水管		フレキシブル管
15	端子台		
16	出力表示パネル		
17	スタートスイッチ		
18	ストップスイッチ		
19	出力設定ツマミ	ABS	
20	アジャスト	SUS304	
21	本体	SUS430	t1.0 No.4仕上

改善の為、仕様及び外観を予告なしに変更することがあります。

業務用総合厨房機器メ-カ-
 **株式会社マルゼン**
 MARUZEN CO.,LTD.

変更事項 ALTERATION

縮尺 SCALE

1/12

日付 DATE

・

図番 DRAWING No.

04773

工事名 TITLE

備考 REMARKS

検図 CHECK

設計 DESIGN

製図 DRAW

営業担当 CHARGE

図面名称 DRAWING CORD

承認印 APPROVED

I H ラーメン釜 オートリフト仕様