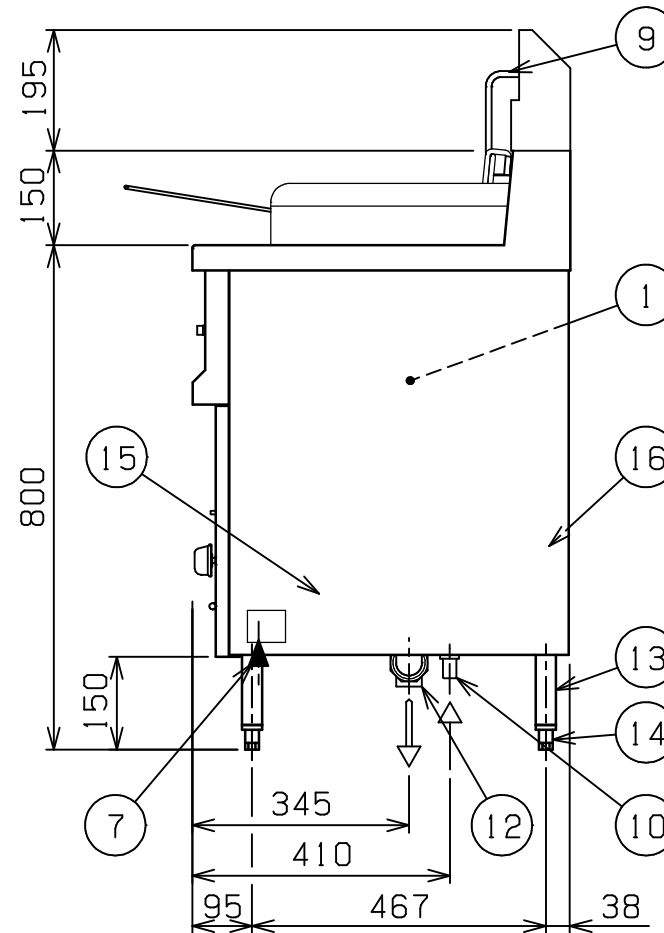
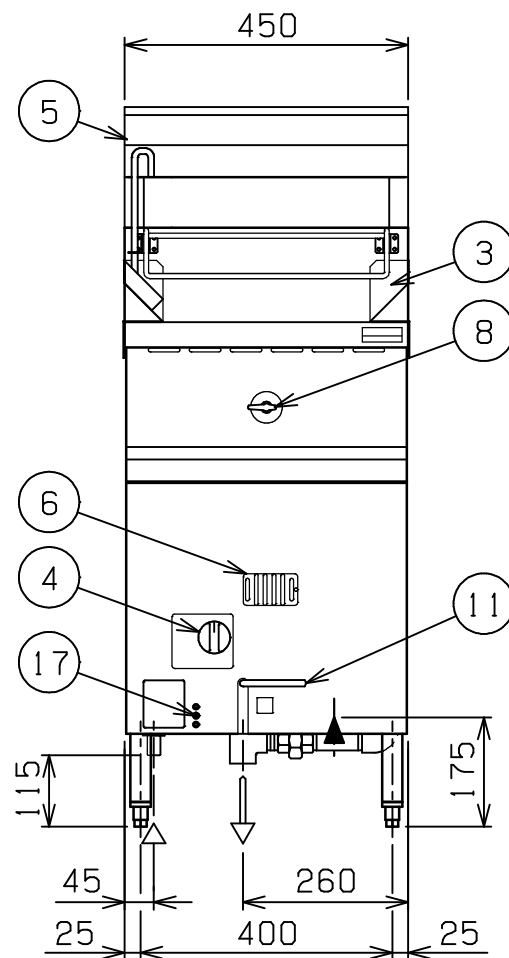
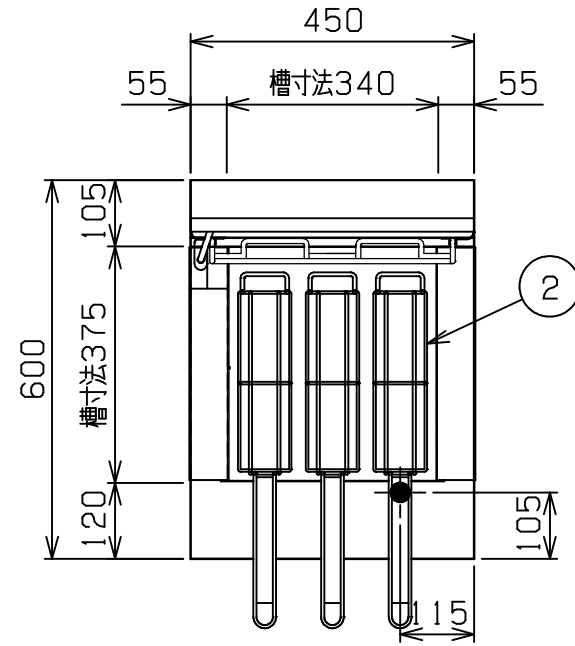


No.	品名 NAME	台数 QUANTITY	型式 MODEL	寸法 DIMENSION
	涼厨スパゲティ釜		MRLN-046P3	



外形寸法		間口	奥行	高さ
		450	600	800
ガス消費量	都市ガス	13.4kW(11,500kcal/h)		
	LPガス	11.6kW(0.83kg/h)		
ガス接続口	都市ガス	15A		
	LPガス	15A		
パナ種類	ステンレス製 プレスパナ ×2			
安全装置	立消え安全装置(サ-モカップル方式) 空焚き防止装置(ハイリミット方式)			
加熱方式	中間加熱方式			
製品重量	46kg			
槽有効寸法	336(W)×375(D)×218(H) 有効深さ168 貯湯量36ℓ			
付属品	スパゲティカゴ(3),ゴミ受け(1), ドレンホ-ス(1)			
スパゲティカゴ寸法	85(W)×285(D)×145(H)			

部番	品名	材質	備考
1	槽	SUS316L	
2	スパゲティカゴ	SUS304	3カゴ用
3	サイドガード	SUS304	
4	ガスコック	C3771	圧電式自動点火 安全装置付
5	排気筒	SUS430	排気筒カバー付
6	のぞき窓		
7	ガス接続口		15A(ユニオン)
8	給水レバ-		
9	給水管		
10	給水口		15A(G1/2)
11	排水ハンドル	SPCC	樹脂コ-ティング付
12	排水口		25A(Rc1)
13	脚	SUS304	32
14	アジャスト	SUS304	
15	本体	SUS430	No.4仕上
16	ドレンホ-ス接続口	SUS430	16
17	ハイリミットリセット		

設置上の注意 熱機器の設置については安全の為、消防法の設置基準に従って設置してください。  
改善の為、仕様及び外観を予告なしに変更することがあります。