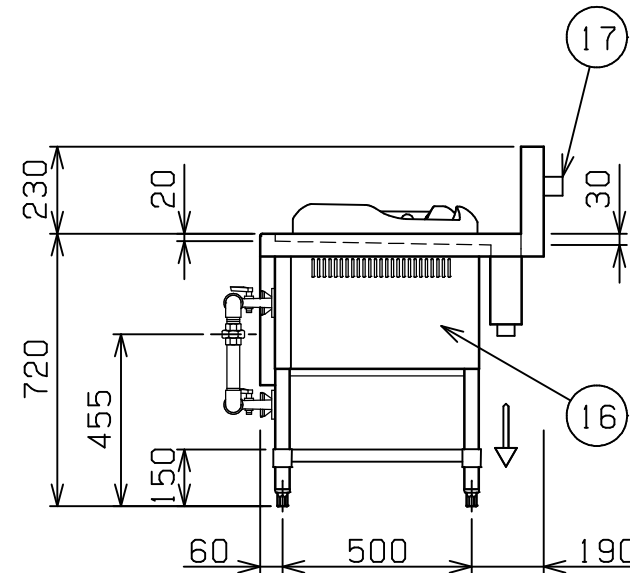
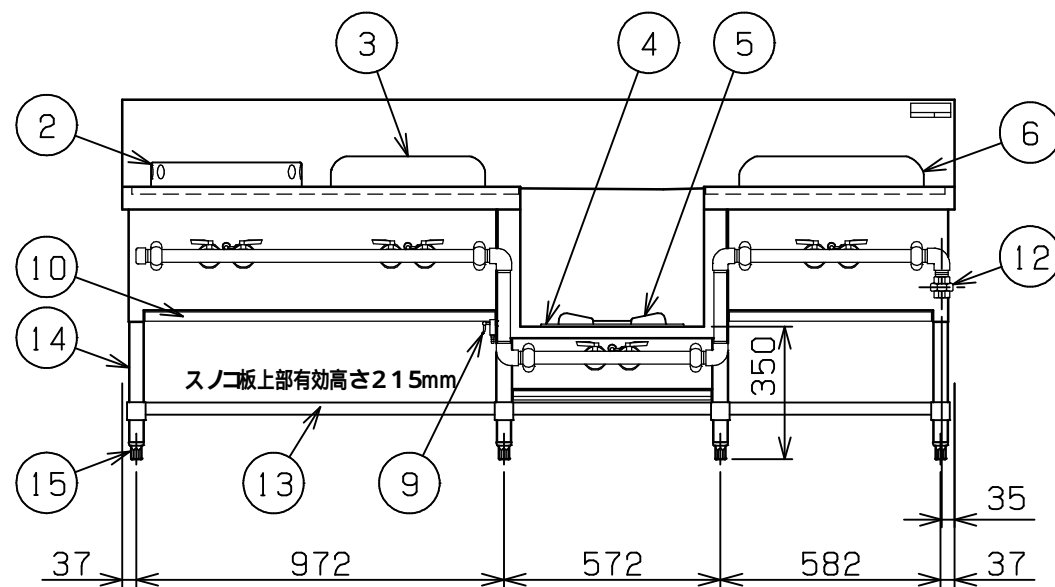
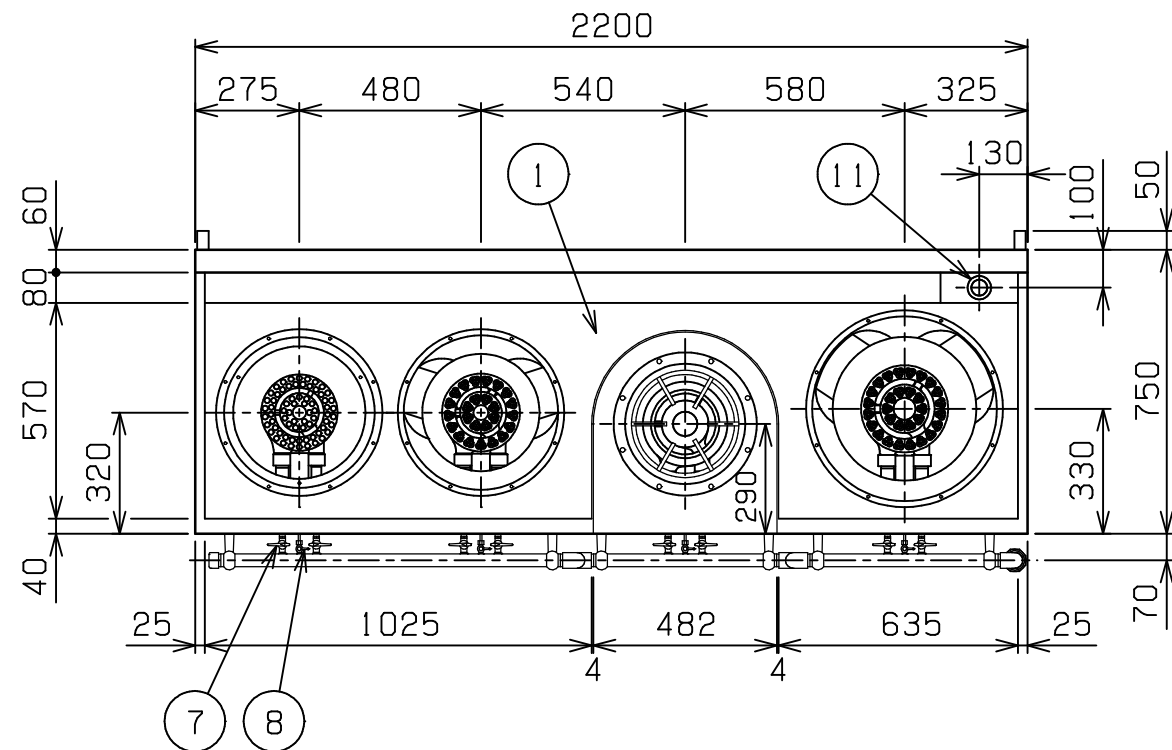


| | | | |
|-----|------------------|-------------|----------------------|
| No. | 品名 NAME | 台数 QUANTITY | 型式 MODEL ・ 寸法 MEASUR |
| | 外管式MRSシリーズ 中華レンジ | | MRS - 104B |



| | | | |
|-------|--|----------------------|-----|
| 種類 | 4口(ギョ-ザ・イタメ・ス-ブ・ソバ) | | |
| 外形寸法 | 間口 | 奥行 | 高さ |
| | 2200 | 750 | 720 |
| ガス消費量 | 都市ガス | 70.9kW(61,000kcal/h) | |
| | LPガス | 70.9kW(5.08kg/h) | |
| ガス接続口 | 都市ガス | 25A | |
| | LPガス | 25A | |
| パナ-種類 | ギョ-ザ | 鋳鉄製 中華パ-ナ- | x1 |
| | イタメ | 鋳鉄製 星華パ-ナ- | x1 |
| | ス-ブ | 鋳鉄製 ユニバ-サルパ-ナ- | x1 |
| | ソバ | 鋳鉄製 星華パ-ナ- | x1 |
| 製品重量 | 163kg | | |
| 付属品 | 50mmジャバラホ-ス(1), ゴミ受(1), 点火棒(1), ゴムホ-ス(1) | | |

| 部番 | 品名 | 材質 | 備考 |
|----|----------|--------|---------------------|
| 1 | トップ | SUS430 | |
| 2 | ギョ-ザ釜枠 | SUS304 | 内径 350 |
| 3 | イタメ釜枠 | SUS304 | 内径 310 |
| 4 | ゴトク受 | FC | クロムメッキ仕上 320用 |
| 5 | ゴトク | FC | 黒塗装 320 |
| 6 | ソバ釜枠 | SUS304 | 内径 380 |
| 7 | ガスコック | YBsC | クロムメッキ仕上 |
| 8 | パイロットコック | C3604 | クロムメッキ仕上 |
| 9 | 点火棒コック | C3604 | クロムメッキ仕上 |
| 10 | シル受 | SUS430 | |
| 11 | 排水口 | | 40A 共栓 |
| 12 | ガス接続口 | | ユニオン |
| 13 | スノコ板 | SUS430 | 固定式 |
| 14 | 脚 | SUS304 | 38 |
| 15 | アジャスト | SUS304 | |
| 16 | 本体側板 | SUS430 | |
| 17 | 背面ニゲ板 | | 不燃構造の建築物に設置の場合、取外し可 |

設置上の注意 熱機器の設置については安全の為、消防法の設置基準に従って設置してください。
 不燃構造の建築物に設置する場合に限り、背面ニゲ板を取外し設置することができます。
 改善の為、仕様及び外観を予告なしに変更することがあります。



| | | | | | |
|-----------------|-----------|---------|----------------|-------------------|--------------|
| 変更事項 ALTERATION | 縮尺 SCALE | 日付 DATE | 図番 DRAWING No. | 工事名 TITLE | 備考 REMARKS |
| | 1/20 | ・ | 03417 | | |
| 検図 CHECK | 設計 DESIGN | 製図 DRAW | 営業担当 CHARGE | 図面名称 DRAWING CORD | 承認印 APPROVED |
| | | | | 外管式MRSシリーズ 中華レンジ | |