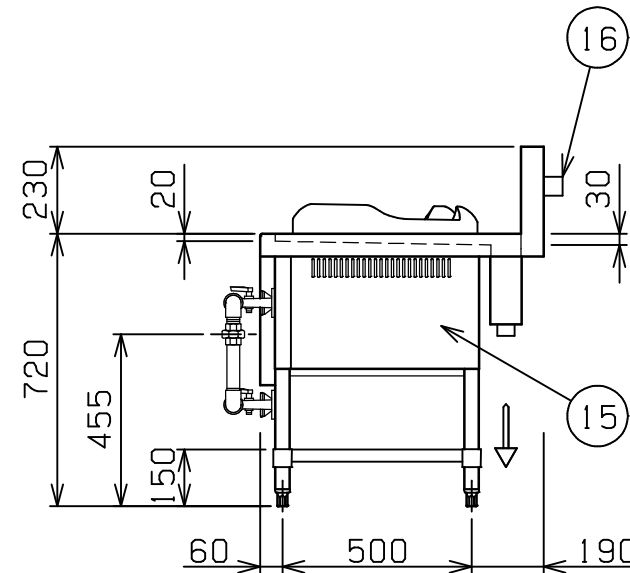
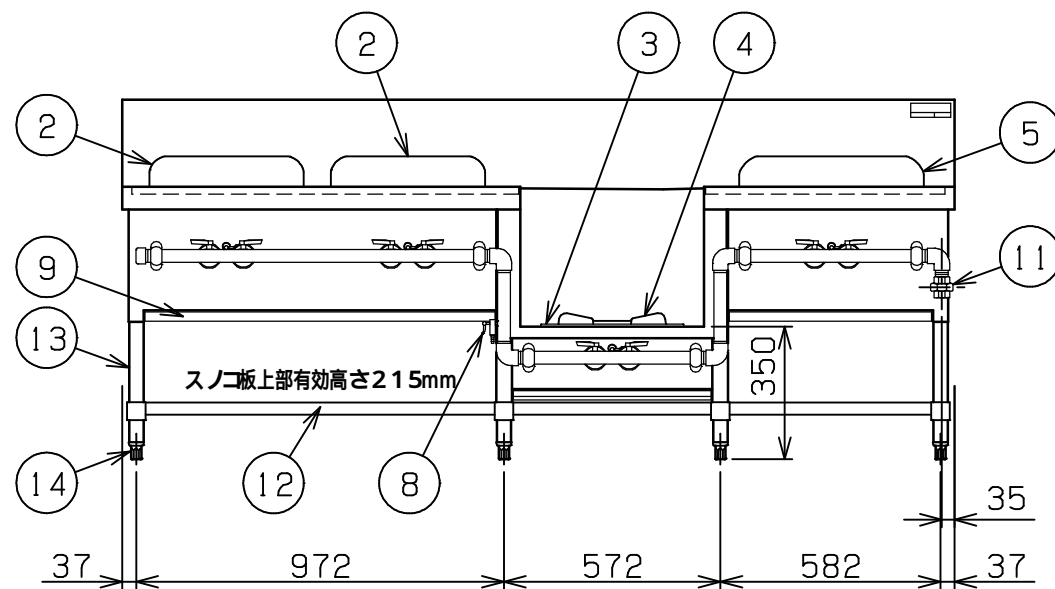
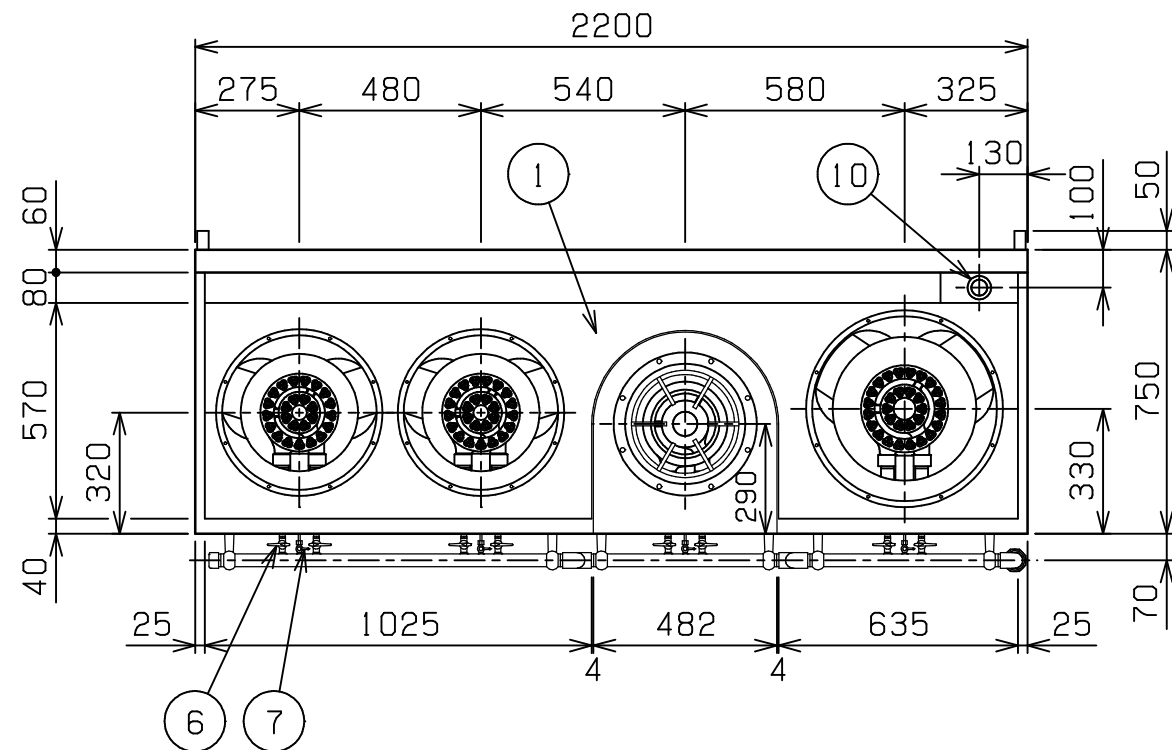


No.	品名 NAME	台数 QUANTITY	型式 MODEL ・ 寸法 MEASUR
	外管式MRSシリーズ 中華レンジ		MRS - 104DB



種類	4口(イタメ・イタメ・ス・ブ・ソバ)		
外形寸法	間口	奥行	高さ
	2200	750	720
ガス消費量	都市ガス	77.9kW(67,000kcal/h)	
	LPガス	77.9kW(5.58kg/h)	
ガス接続口	都市ガス	25A	
	LPガス	25A	
パナ種類	イタメ	鋳鉄製 星華バ-ナ-	×2
	ス-ブ	鋳鉄製 ユニバ-サルバ-ナ-	×1
	ソバ	鋳鉄製 星華バ-ナ-	×1
製品重量	166kg		
付属品	50mmジャバラホ-ス(1), ゴミ受(1), 点火棒(1), ゴムホ-ス(1)		

部番	品名	材質	備考
1	トップ	SUS430	
2	イタメ釜枠	SUS304	内径 310
3	ゴトク受	FC	クロムメッキ仕上 320用
4	ゴトク	FC	黒塗装 320
5	ソバ釜枠	SUS304	内径 380
6	ガスコック	YBsC	クロムメッキ仕上
7	パイロットコック	C3604	クロムメッキ仕上
8	点火棒コック	C3604	クロムメッキ仕上
9	シル受	SUS430	
10	排水口		40A共栓
11	ガス接続口		ユニオン
12	スノコ板	SUS430	固定式
13	脚	SUS304	38
14	アジャスト	SUS304	
15	本体側板	SUS430	
16	背面ニゲ板		不燃構造の建築物に設置の場合、取外し可

設置上の注意 熱機器の設置については安全の為、消防法の設置基準に従って設置してください。
 不燃構造の建築物に設置する場合に限り、背面ニゲ板を取外し設置することができます。
 改善の為、仕様及び外観を予告なしに変更することがあります。



変更事項 ALTERATION	縮尺 SCALE	日付 DATE	図番 DRAWING No.	工事名 TITLE	備考 REMARKS
	1/20	・	03418		
検図 CHECK	設計 DESIGN	製図 DRAW	営業担当 CHARGE	図面名称 DRAWING CORD	承認印 APPROVED
				外管式MRSシリーズ 中華レンジ	