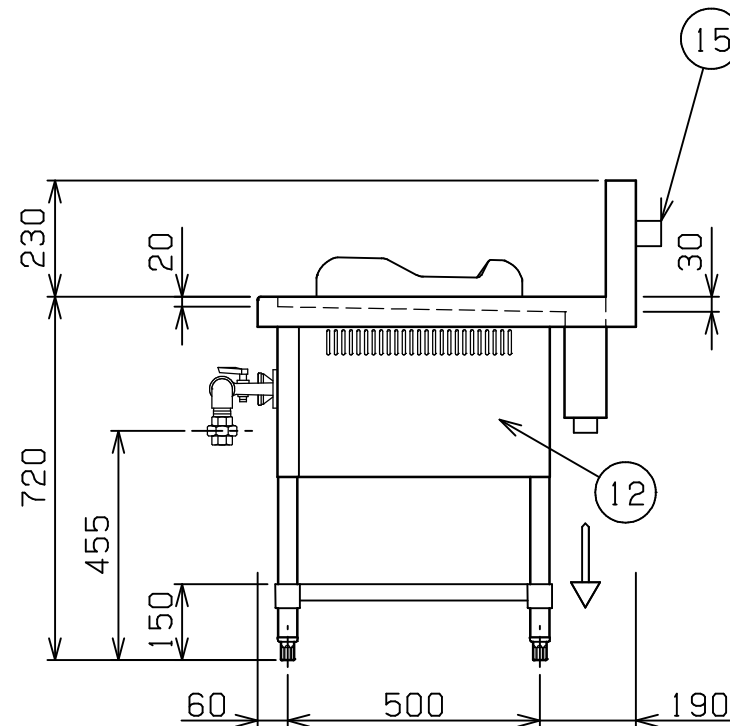
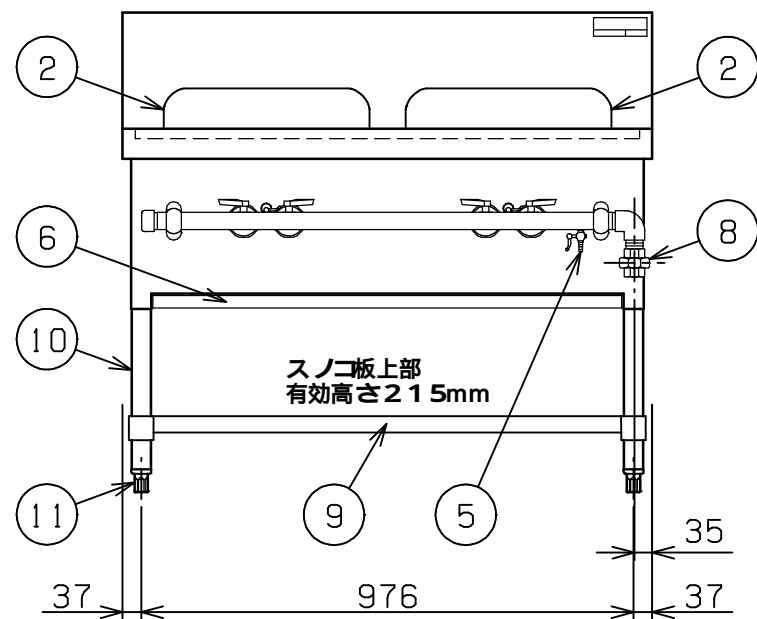
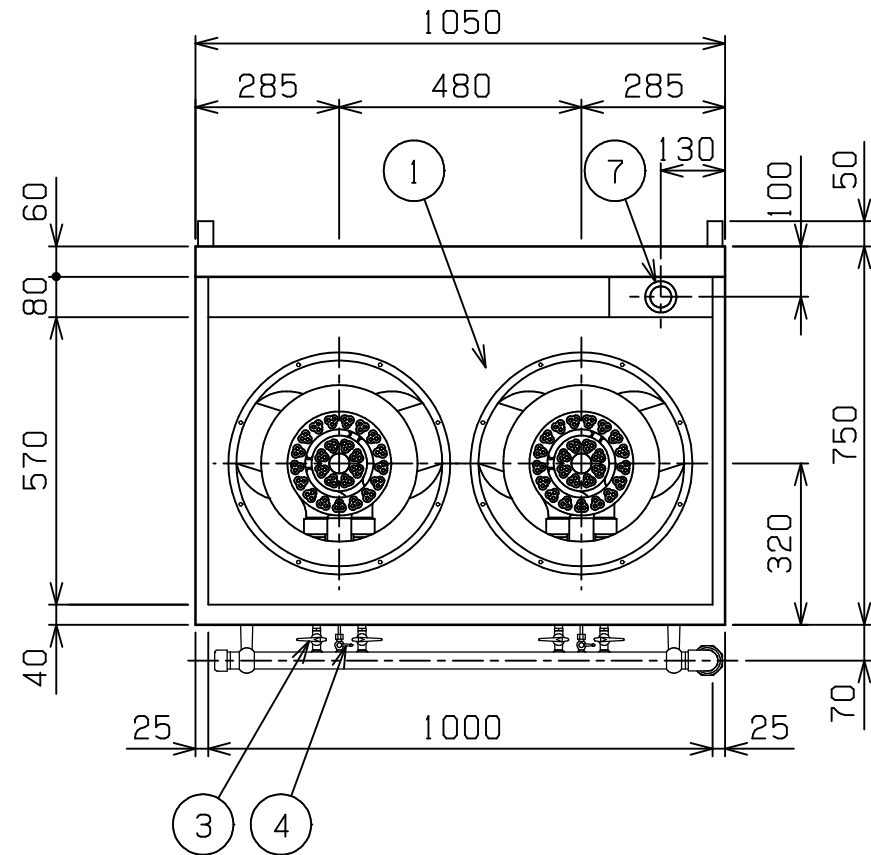


No.	品名 NAME	台数 QUANTITY	型式 MODEL ・ 寸法 MEASUR
	外管式MRSシリーズ 中華レンジ		MRS - 112B



種類	2口(イタメ・イタメ)		
外形寸法	間口	奥行	高さ
	1050	750	720
ガス消費量	都市ガス	41.9kW(36,000kcal/h)	
	LPガス	41.9kW(3,000kg/h)	
ガス接続口	都市ガス	25A	
	LPガス	25A	
パナ種類	鋳鉄製 星華パナ × 2		
製品重量	76kg		
付属品	50mmジャバラホース(1), ゴミ受(1), 点火棒(1), ゴムホース(1)		

部番	品名	材質	備考
1	トップ	SUS430	
2	イタメ釜枠	SUS304	内径 310
3	ガスコック	YB5C	クロムメッキ仕上
4	パイロットコック	C3604	クロムメッキ仕上
5	点火棒コック	C3604	クロムメッキ仕上
6	シル受	SUS430	
7	排水口		40A共栓
8	ガス接続口		ユニオン
9	スノコ板	SUS430	固定式
10	脚	SUS304	38
11	アジャスト	SUS304	
12	本体側板	SUS430	
13	背面ニゲ板		不燃構造の建築物に設置の場合、取外し可

設置上の注意 熱機器の設置については安全の為、消防法の設置基準に従って設置してください。
 不燃構造の建築物に設置する場合に限り、背面ニゲ板を取外し設置することができます。
 改善の為、仕様及び外観を予告なしに変更することがあります。

業務用総合厨房機器メ - カ -

株式会社マルゼン
 MARUZEN CO.,LTD.

変更事項 ALTERATION	縮尺 SCALE	日付 DATE	図番 DRAWING No.	工事名 TITLE	備考 REMARKS
	1/15	・	03424		
検図 CHECK	設計 DESIGN	製図 DRAW	営業担当 CHARGE	図面名称 DRAWING CORD	承認印 APPROVED
				外管式MRSシリーズ 中華レンジ	