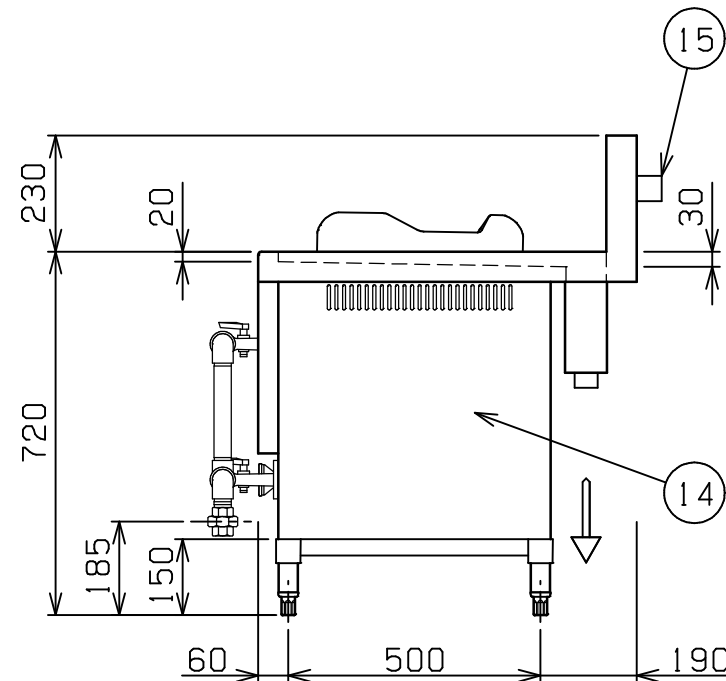
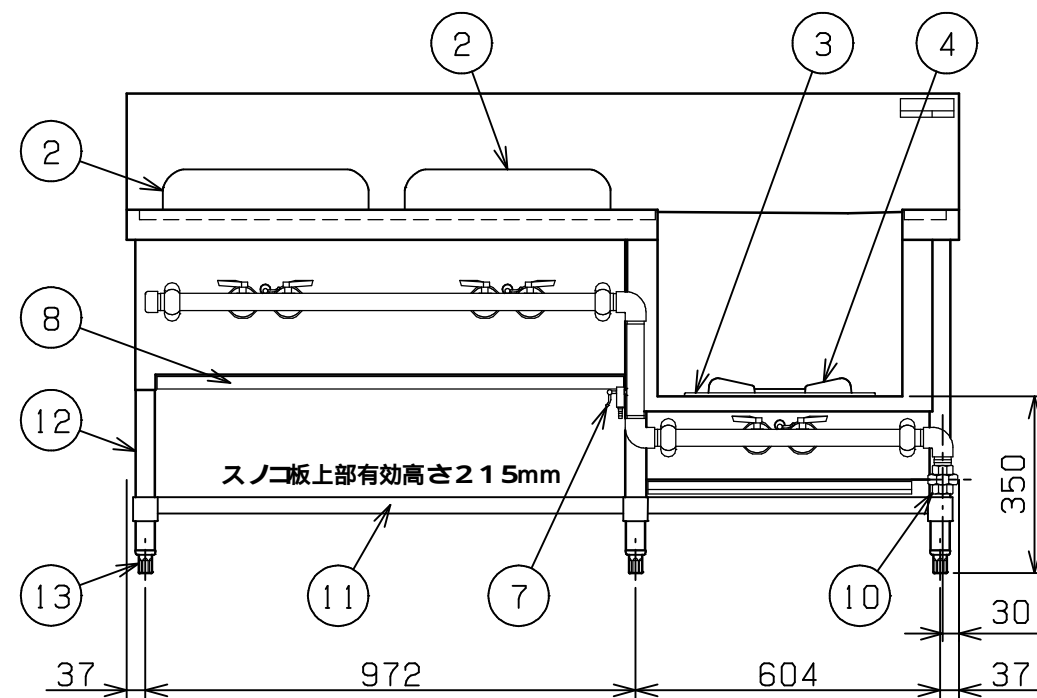
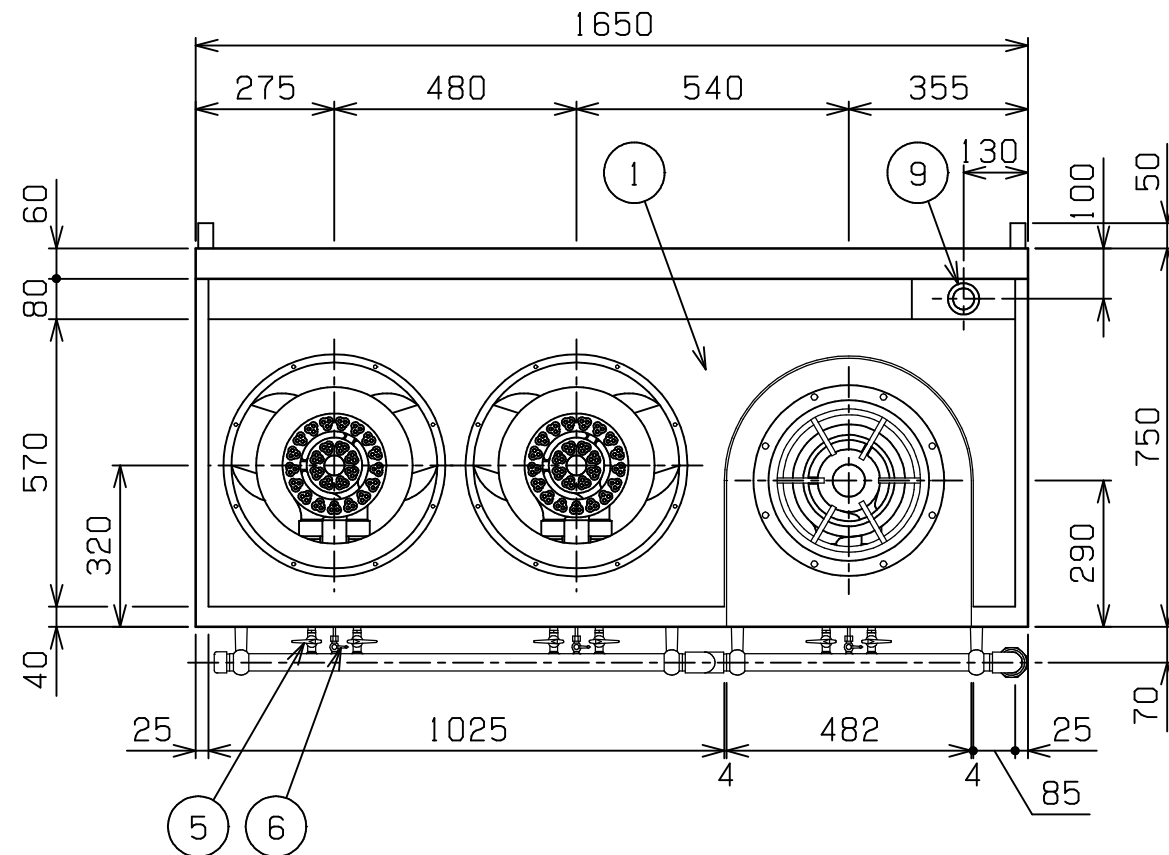



No.	品名 NAME	台数 QUANTITY	型式 MODEL ・ 寸法 MEASUR
	外管式MRSシリーズ 中華レンジ		MRS - 113DB



種類	3口(イタメ・イタメ・ス・ブ)		
外形寸法	間口	奥行	高さ
	1650	750	720
ガス消費量	都市ガス	57.0kW(49,000kcal/h)	
	LPガス	57.0kW(4.08kg/h)	
ガス接続口	都市ガス	25A	
	LPガス	25A	
パ・ナ・種類	イタメ	鋳鉄製 星華パ・ナ	×2
	ス・ブ	鋳鉄製 ユニバ・サルパ・ナ	×1
製品重量	125kg		
付属品	50mmジャバラホース(1), ゴミ受(1), 点火棒(1), ゴムホース(1)		

部番	品名	材質	備考
1	トップ	SUS430	
2	イタメ釜枠	SUS304	内径 310
3	ゴトク受	FC	クロムメッキ仕上 320用
4	ゴトク	FC	黒塗装 320
5	ガスコック	YB5C	クロムメッキ仕上
6	パイロットコック	C3604	クロムメッキ仕上
7	点火棒コック	C3604	クロムメッキ仕上
8	シル受	SUS430	
9	排水口		40A共栓
10	ガス接続口		ユニオン
11	スノコ板	SUS430	固定式
12	脚	SUS304	38
13	アジャスト	SUS304	
14	本体側板	SUS430	
15	背面ニゲ板		不燃構造の建築物に設置の場合、取外し可

設置上の注意 熱機器の設置については安全の為、消防法の設置基準に従って設置してください。
 不燃構造の建築物に設置する場合に限り、背面ニゲ板を取外し設置することができます。
 改善の為、仕様及び外観を予告なしに変更することがあります。

 株式会社マルゼン MARUZEN CO.,LTD.	変更事項 ALTERATION	縮尺 SCALE	日付 DATE	図番 DRAWING No.	工事名 TITLE	備考 REMARKS
		1/15	・	03422		
	検図 CHECK	設計 DESIGN	製図 DRAW	営業担当 CHARGE	図面名称 DRAWING CORD	承認印 APPROVED
					外管式MRSシリーズ 中華レンジ	