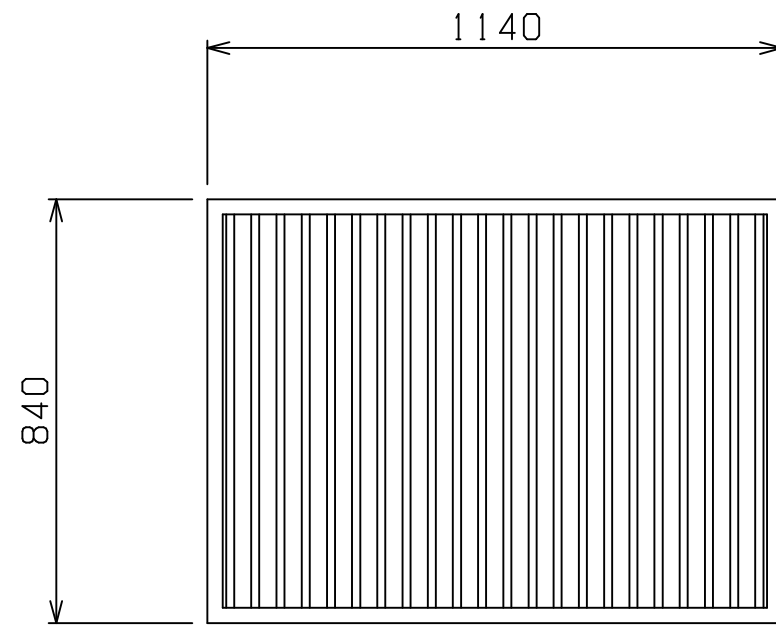
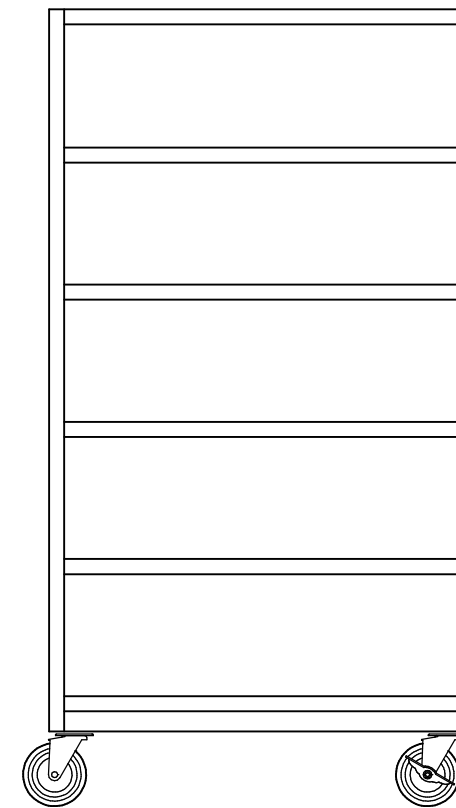
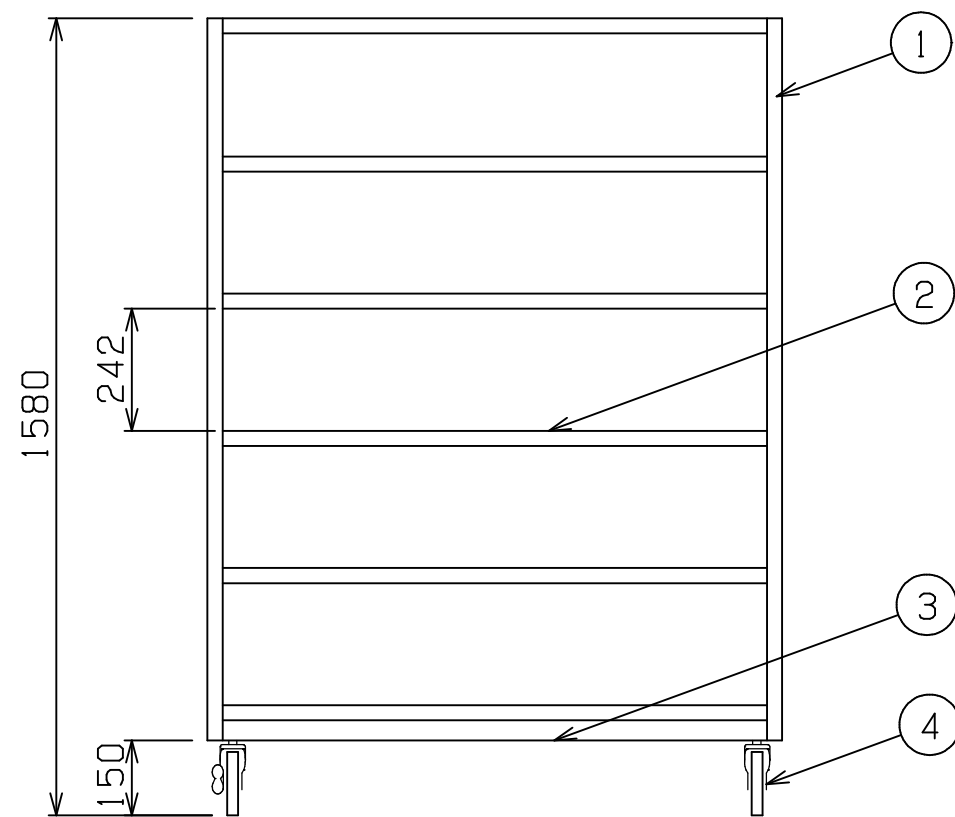


No.	品名 NAME	台数 QUANTITY	型式 MODEL	寸法 DIMENSION
	カートイン消毒保管庫 カート		MSHC-CT30	



外形寸法	間口	奥行	高さ
	1140	840	1580
適用機種	MSHC-30S, MSHC-30W MSHC-60S, MSHC-60W		
収納箆数	30カゴ		



部番	品名	仕様	備考
1	フレーム	SUS430	L30*30
2	棚	SUS430	16パイプ棚
3	下枠フレーム	SUS430	L40*40
4	自在キャスタ-	ゴム	125 対角ストッパ-付

改善の為、仕様及び外観を予告なしに変更することがあります。



変更事項 ALTERATION	尺度 SCALE 1/15	日付 DATE .	図番 DRAWING No. 05153	工事名 TITLE	納品日 DATE OF DELIVERY
検図 CHECK	設計 DESIGN	製図 DRAW	営業担当 CHARGE	図面名称 DRAWING CORD カートイン消毒保管庫 カート	承認印 APPROVED