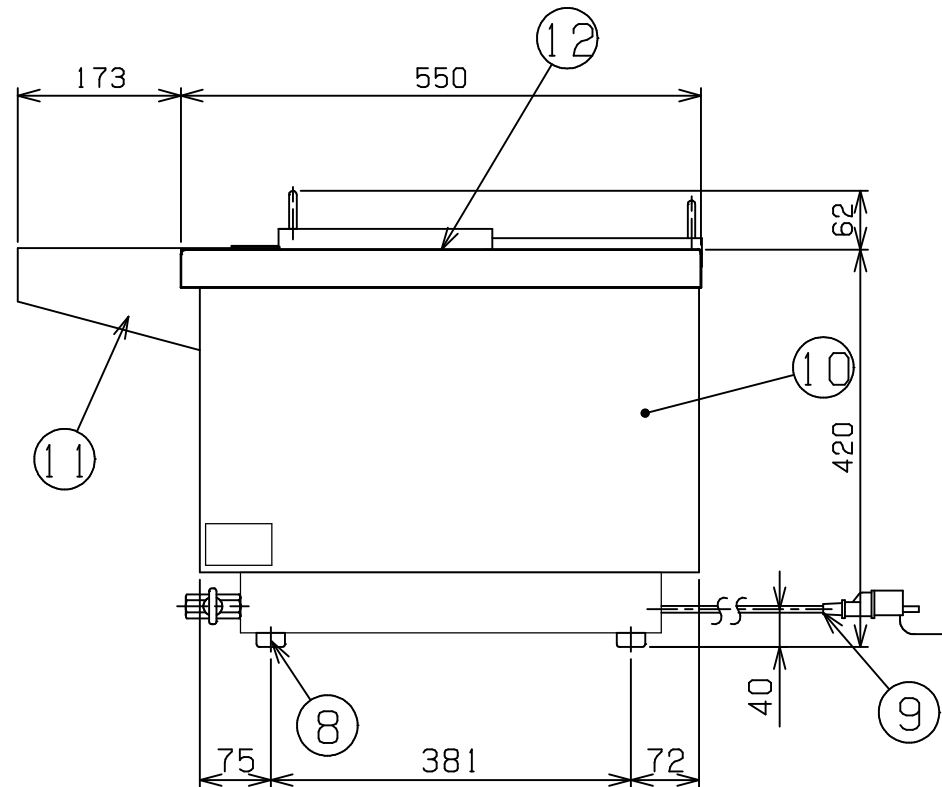
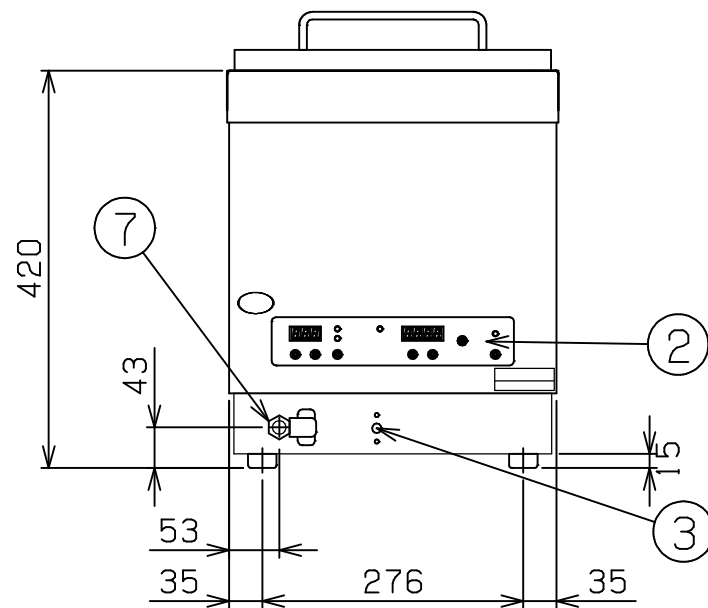
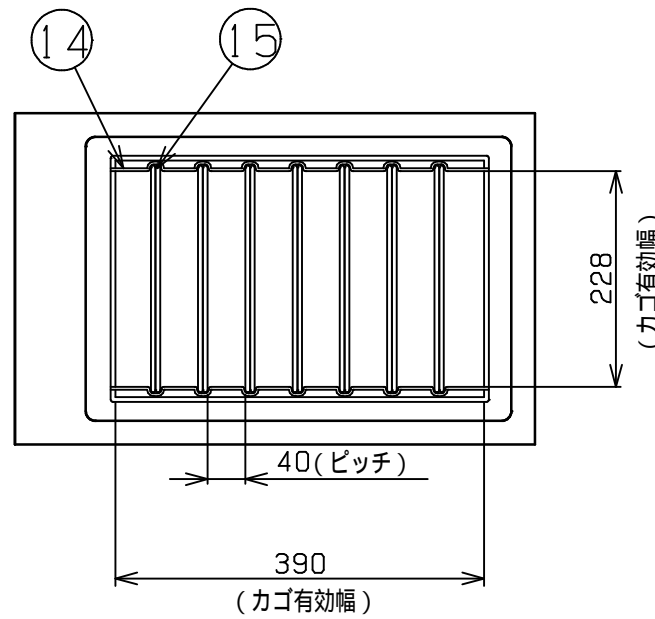
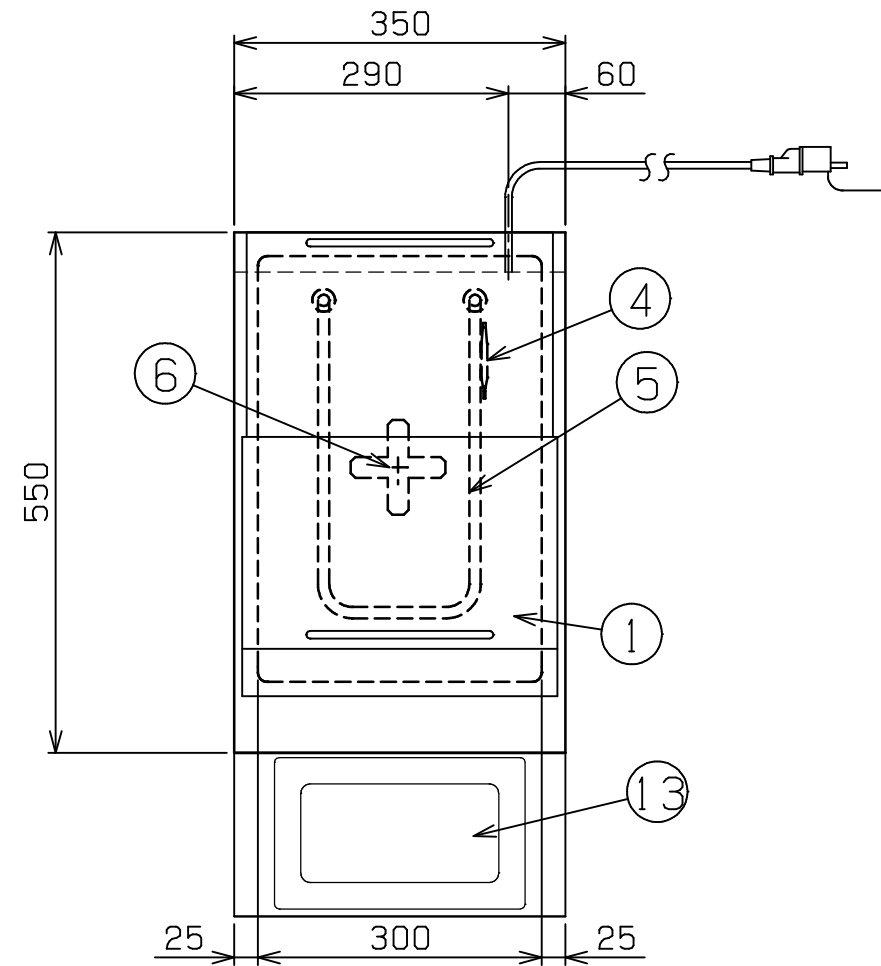


No.	品名 NAME	台数 QUANTITY	型式 MODEL ・ 寸法 MEASUR
	TTホットクッカー		MTT - A 3 5 0



種類	100Vタイプ		
外形寸法	間口	奥行	高さ
	350	550	420
槽有効寸法	300(W) × 400(D) × 250(H) 有効深さ200(H) 貯水量最大28ℓ		
定格電源	単相 100V 50/60Hz		
消費電力	1.3kW		
手元開閉器容量			
設定温度範囲	30 ~ 100		
排水口	15A		
安全装置	過熱防止装置		
製品重量	25kg		
付属品	フタ(1)、カゴ受け網(1)、カゴ(1) 仕切り網(7)、排水サポート(1) 水切り台(1)、1/4ホテルパン(1)		

部番	品名	材質	備考
1	槽	SUS304	
2	操作パネル		
3	過熱防止リセットスイッチ		液体膨張式
4	過熱防止センサー		ゴムカバ-付
5	ヒーター		1.3kW
6	攪拌ファン		
7	排水口		15A
8	ゴム脚	NBR	
9	電源コード		2.0m 接地アダプタ-付
10	本体	SUS430	No.4仕上
11	水切り台	SUS304	No.4仕上
12	フタ	SUS304	No.4仕上
13	1/4ホテルパン		深サ65
14	カゴ		
15	仕切り網		

設置上の注意 熱機器の設置については安全の為、消防法の設置基準に従って設置してください。
改善の為、仕様及び外観を予告なしに変更することがあります。

業務用総合厨房機器メ-カ-

株式会社マルゼン
 MARUZEN CO.,LTD.

変更事項 ALTERATION	縮尺 SCALE	日付 DATE	図番 DRAWING No.	工事名 TITLE	備考 REMARKS
	1/8	.	04774		
検図 CHECK	設計 DESIGN	製図 DRAW	営業担当 CHARGE	図面名称 DRAWING CORD	承認印 APPROVED
				TTホットクッカー	