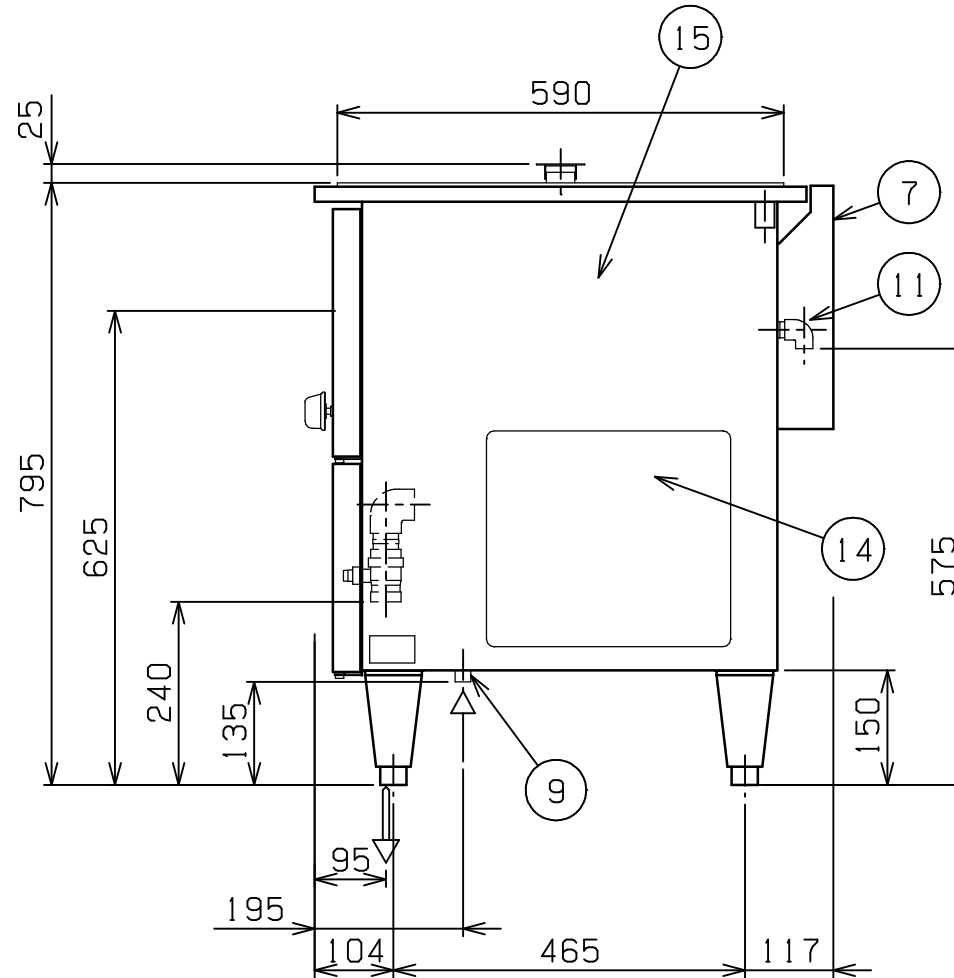
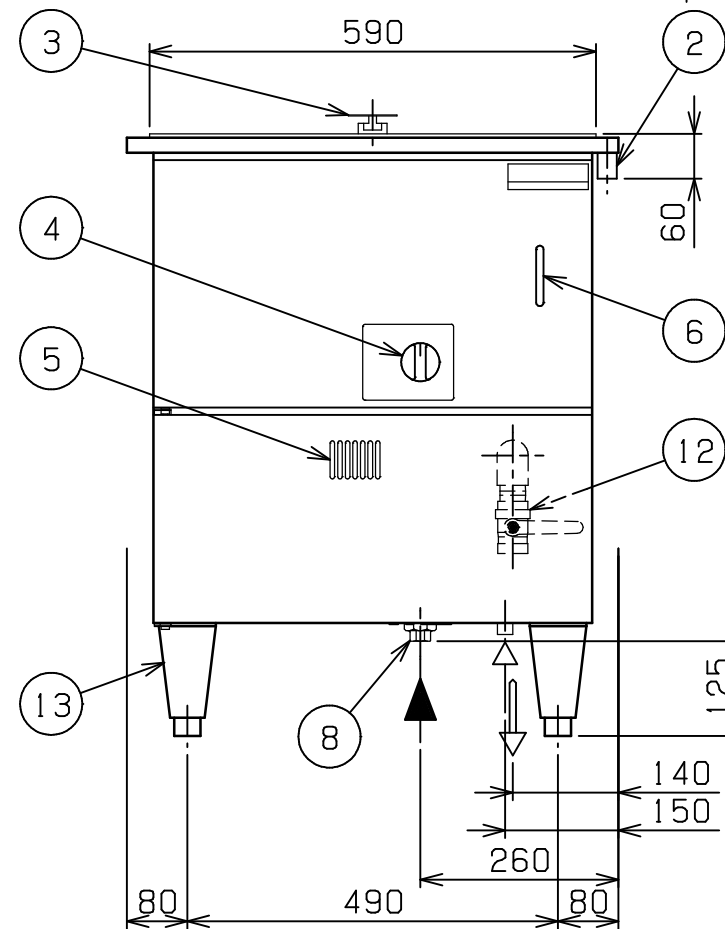
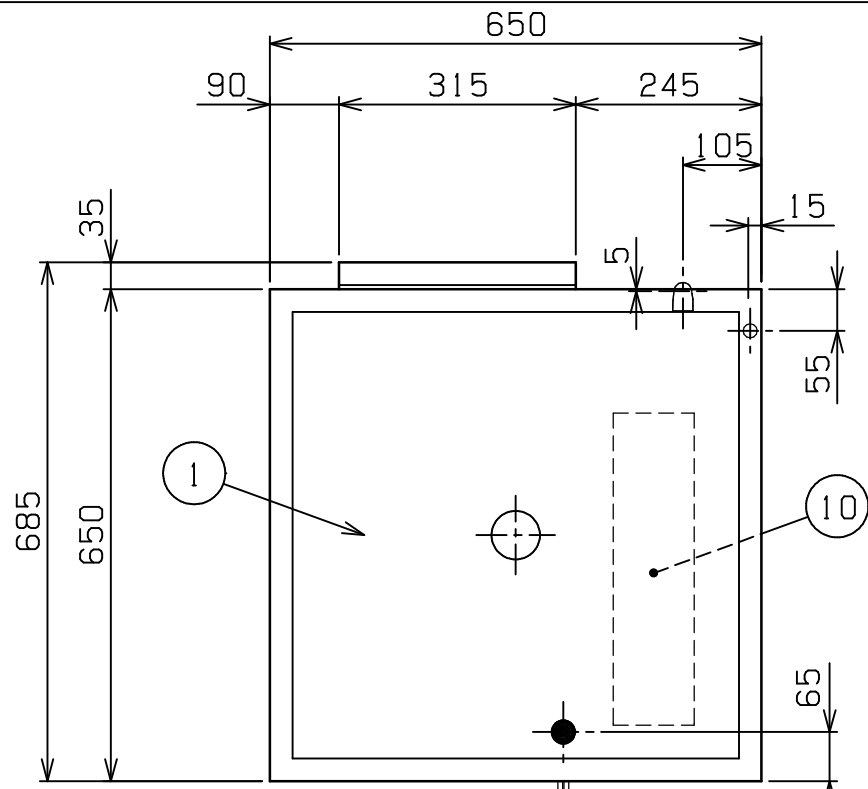


No.	品名 NAME	台数 QUANTITY	型式 MODEL ・ 寸法 MEASUR
	ガス蒸し器		MUS - 066C

種類	セイロタイプ		
外形寸法	間口	奥行	高さ
	650	685	795
天板有効寸法	590 (W) × 590 (D)		
ガス消費量	都市ガス	17.4 kW (15,000 kcal/h)	
	LPガス	17.4 kW (1.25 kg/h)	
ガス接続口	都市ガス	15 A	
	LPガス	15 A	
パナ種類	ステンレス製 プレスパナ × 3		
安全装置	立消え安全装置 (サ・モカップル方式) 空焚き防止装置		
機構	自動給水装置付		
製品重量	70 kg		
付属部品	フレキシニプル (2)、フレキシブルホース (1) Yストレーナー (1)		

部番	品名	材質	備考
1	天板	SUS304	
2	天板排水口		15 A
3	蒸気噴出口		
4	ガスコック	C3771	圧電式自動点火
5	のぞき窓	SUS430	
6	水位計		
7	排気筒	SUS430	
8	ガス接続口		ユニオン
9	給水口		15 A
10	シスタンク	SUS304	
11	シスタンクオ・バ・フロ・		15 A
12	槽排水口		25 A
13	アジャスト	SUS304	
14	側点検板	SUS430	No. 4仕上
15	本体	SUS430	No. 4仕上

設置上の注意 熱機器の設置については安全の為、消防法の設置基準に従って設置してください。
改善の為、仕様及び外観を予告なしに変更することがあります。



業務用総合厨房機器メ-カ-
 株式会社 **マルゼン**
 MARUZEN CO.,LTD.

変更事項 ALTERATION	縮尺 SCALE	日付 DATE	図番 DRAWING No.	工事名 TITLE	備考 REMARKS
	1/10	・	04232		
検図 CHECK	設計 DESIGN	製図 DRAW	営業担当 CHARGE	図面名称 DRAWING CORD	承認印 APPROVED
				ガス蒸し器	