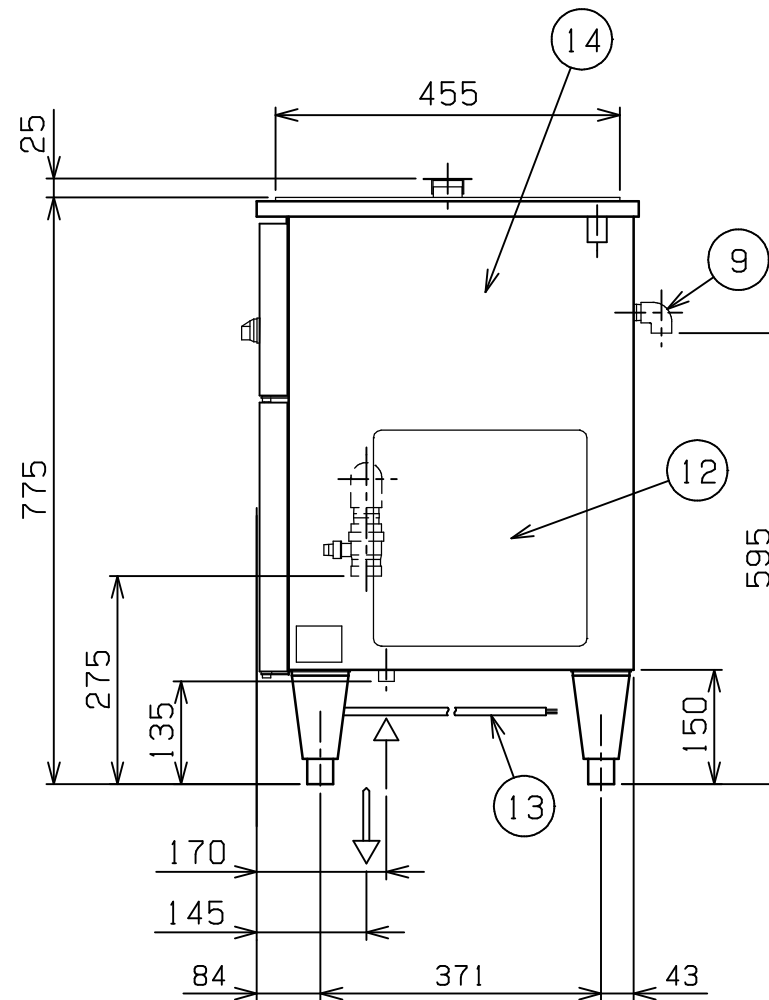
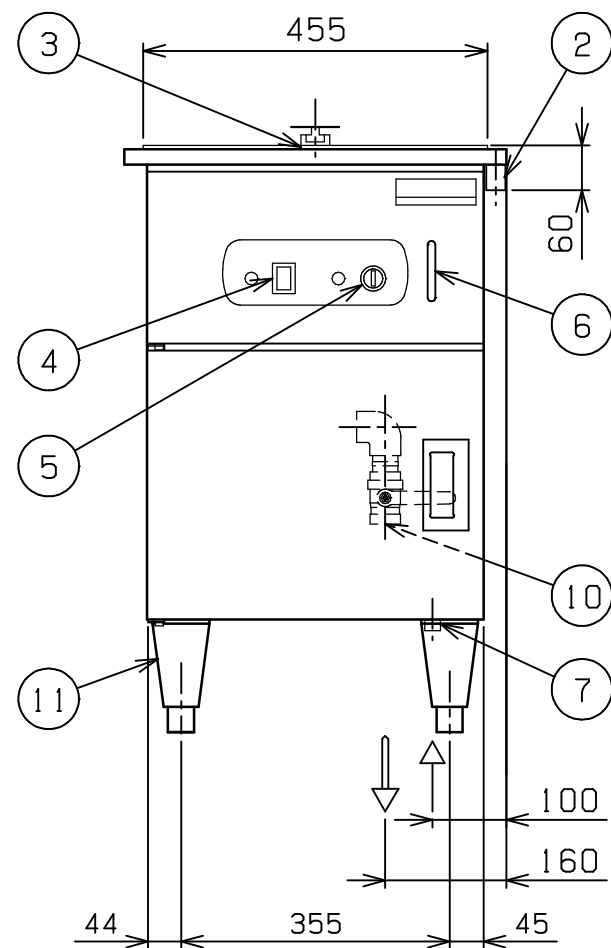
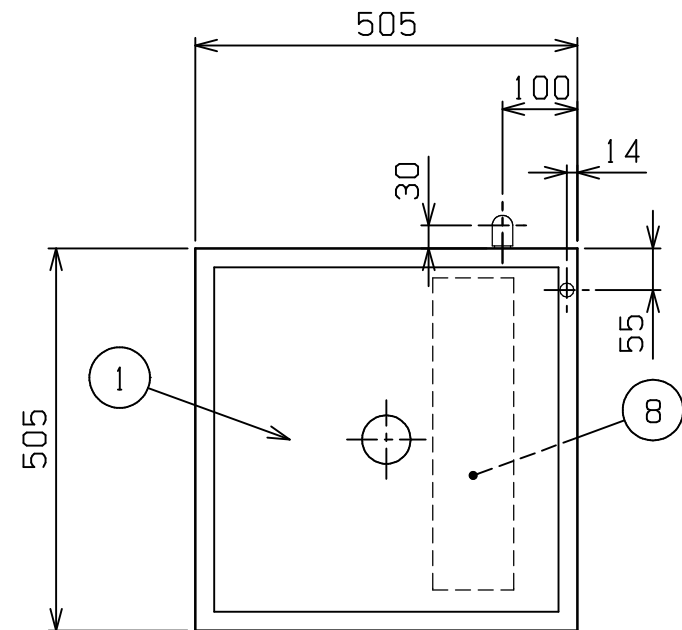



No.	品名 NAME	台数 QUANTITY	型式 MODEL ・ 寸法 MEASUR
	電気蒸し器		MUSE - 055



種類	セイロタイプ		
	間口	奥行	高さ
外形寸法	505	505	775
天板有効寸法	455 (W) x 455 (D)		
定格電源	3相 200V 50/60Hz		
消費電力	7.2 kW		
手元開閉器容量	30 A		
安全装置	空焚き防止装置		
機構	自動給水装置付		
製品重量	52 kg		
付属部品	フレキニップル(2)、フレキシブルホース(1) Yストレーナー(1)		

部番	品名	材質	備考
1	天板	SUS304	
2	天板排水口		15 A
3	蒸気噴出口		
4	電源スイッチ		
5	加熱スイッチ		
6	水位計		
7	給水口		15 A
8	シスタンク	SUS304	
9	シスタンクオ-パ-フロ-		15 A
10	槽排水口		25 A
11	アジャスト	SUS304	
12	側点検板	SUS430	No. 4仕上
13	電源コード		3.5SQ 4芯-2m
14	本体	SUS430	No. 4仕上

改善の為、仕様及び外観を予告なしに変更することがあります。

 株式会社マルゼン MARUZEN CO.,LTD.	変更事項 ALTERATION	縮尺 SCALE	日付 DATE	図番 DRAWING No.	工事名 TITLE	備考 REMARKS
		1/10	・	02625		
	検図 CHECK	設計 DESIGN	製図 DRAW	営業担当 CHARGE	図面名称 DRAWING CORD	承認印 APPROVED
					電気蒸し器	