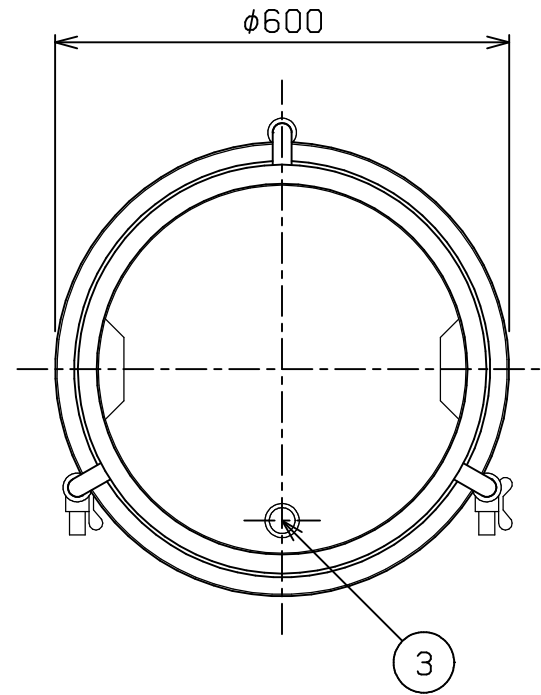
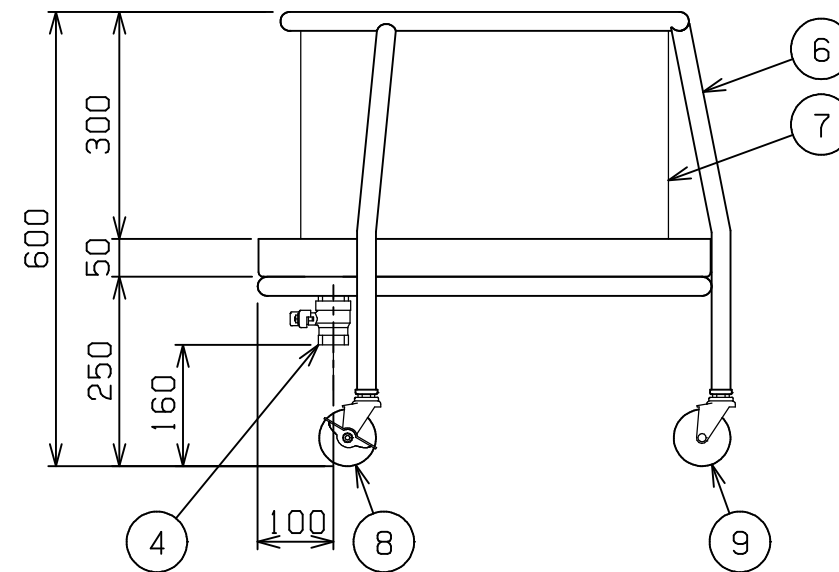
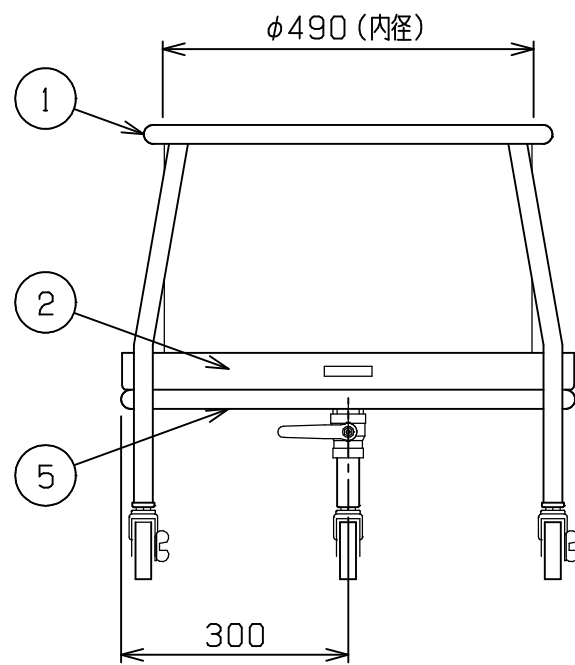


No.	品名 NAME	台数 QUANTITY	型式 MODEL	寸法 DIMENSION
	厨房用ワゴン ドライざる受カート		MWDZ - 066	



種類	ドライシステム仕様		
	間口	奥行	高さ
外形寸法	600	600	600
製品重量	10kg		



部番	品名	材質	備考
1	ざる受パイプ	SUS430	25 #400仕上
2	ざる水受	SUS430	#400仕上
3	排水金具		25A 共栓 フタ付
4	排水口		25A
5	補強パイプ	SUS430	25 #400仕上
6	脚	SUS430	25 #400仕上
7	水受けガード	SUS430	No.4仕上
8	自在キャスタ-	NBR	75 ストップ付 ×2
9	自在キャスタ-	NBR	75

改善の為、仕様及び外観を予告なしに変更することがあります。

業務用総合厨房機器メーカー  
 株式会社マルゼン  
 MARUZEN CO.,LTD.

変更事項 ALTERATION

尺度 SCALE  
1/10

日付 DATE

図番 DRAWING No.  
02686

工事名 TITLE

納品日 DATE OF DELIVERY

検図 CHECK

設計 DESIGN

製図 DRAW

営業担当 CHARGE

図面名称 DRAWING CORD

承認印 APPROVED

厨房用ワゴン ドライざる受カート