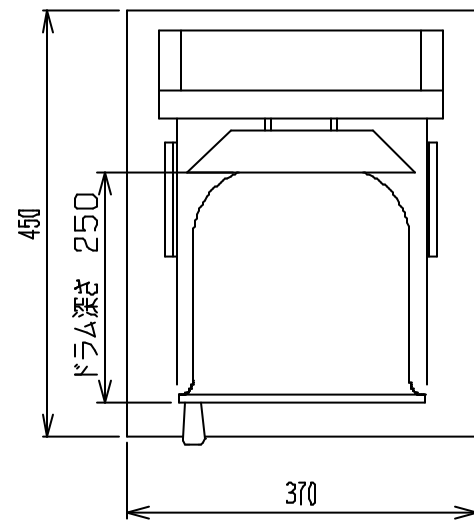
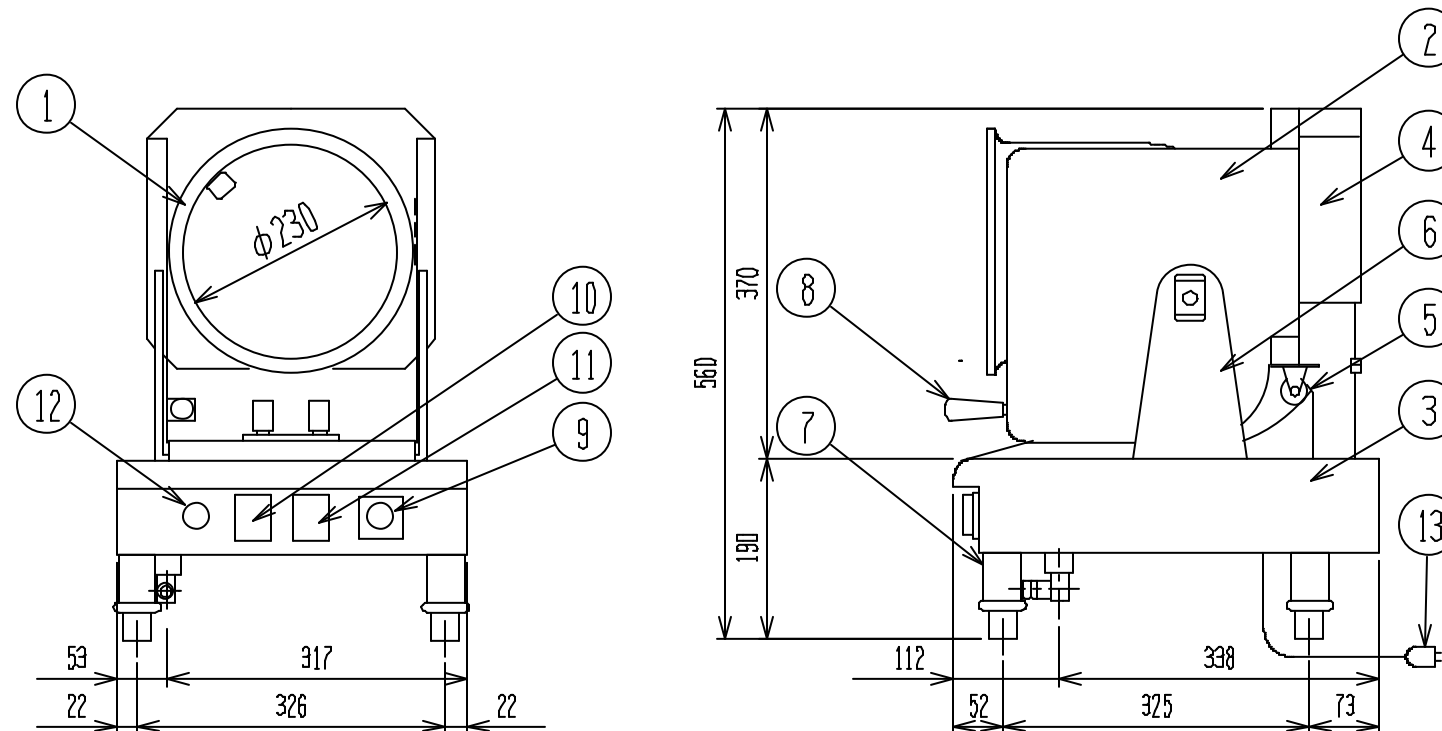


No.	品名 NAME	台数 QUANTITY	型式 MODEL	寸法 MEASUR
	ガスロータリークッカー		RCG - 230	




型式	RCG-230		
外形寸法	間口	奥行	高さ
	370	450	560
調理釜寸法	230 深さ250		
ガス消費量	8.7kW (7,500kcal/h)		
	8.7kW (0.62kg/h)		
ガス接続口	ホース口 (13mm)		
	ホース口 (9mm)		
定格電源	単相 100V 50/60Hz		
消費電力	42W		
付属品	調理釜、攪拌板、焼きそば用攪拌棒		



部番	品名	材質	備考
1	調理釜	SPHD	230 深さ250
2	断熱カバー	SUS430	
3	本体	SUS430	
4	モーター		
5	キャスター		3 2
6	ブラケット	鋳物	
7	アジャスト	SUS304	
8	取手		
9	タイマー		アナログ 1~10min
10	スタートボタン		
11	リセットボタン		
12	プザー		
13	電源コード		2m

設置上の注意 熱機器の設置については安全の為、消防法の設置基準に従って設置してください。
改善の為、仕様及び外観を予告なしに変更することがあります。

 株式会社 マルゼン MARUZEN CO.,LTD.	変更事項 ALTERATION	縮尺 SCALE	日付 DATE	図番 DRAWING No.	工事名 TITLE	備考 REMARKS
		1/8	.	04957		
	検図 CHECK	設計 DESIGN	製図 DRAW	営業担当 CHARGE	図面名称 DRAWING CORD	承認印 APPROVED
					ガスロータリークッカー	