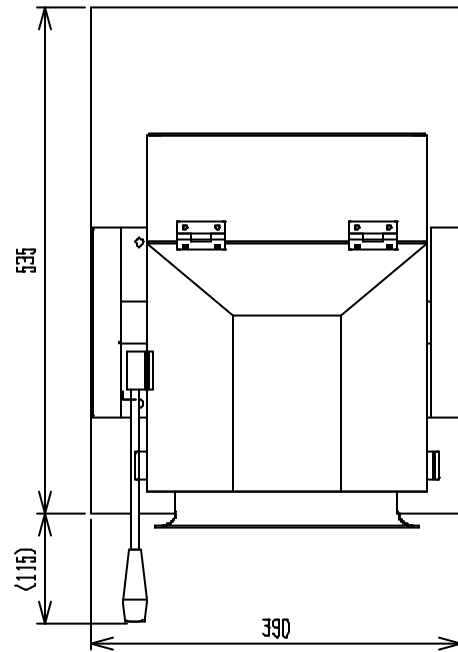
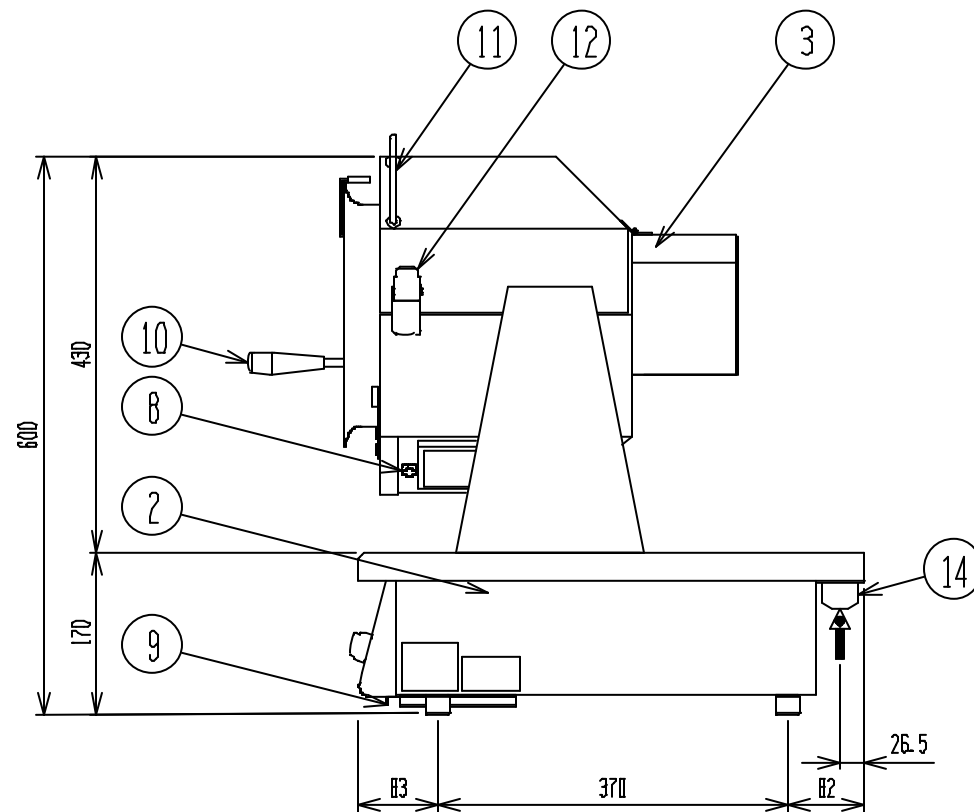
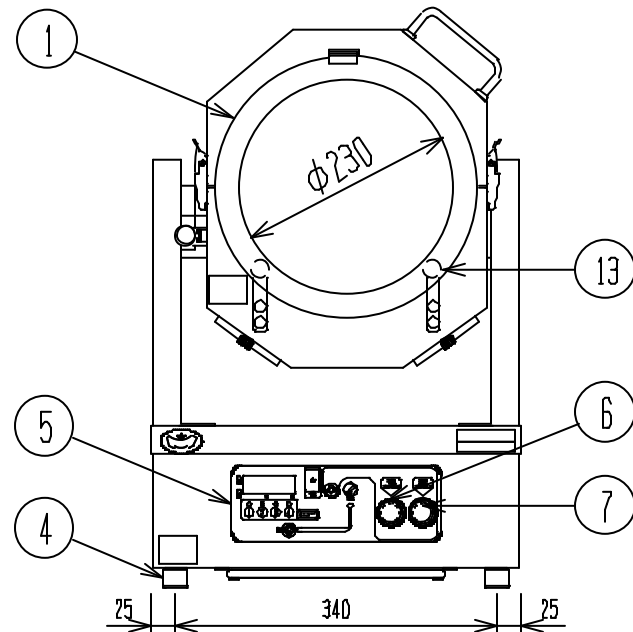


No.	品名 NAME	台数 QUANTITY	型式 MODEL	寸法 MEASUR
	IHロータリークッカー		RCI-230	




型式	RCI-230		
外形寸法	間口	奥行	高さ
	390	535	600
調理釜寸法	230 深さ250		
電磁ユニット	3.0kW		
定格電源	三相 200V 50/60Hz		
消費電力	3.0kW		
手元開閉器容量	20A		
製品重量	3.4kg		
付属品	調理釜、攪拌棒、攪拌板、フィルタ - x 2		



部番	品名	材質	備考
1	調理釜	SPH	300 深さ300
2	本体	SUS430	
3	セラミック受	SUS304	
4	アジャスト	SUS304	
5	操作パネル		
6	予熱スイッチ		白色
7	調理スイッチ		赤色
8	コイルフィルター	SUS304	
9	フィルタ	ポリエステル	
10	ハンドル	ナイロン	
11	カバー取手	SUS304	
12	パチン錠	SUS304	
13	ベアリング		
14	電源取入口		

設置上の注意 熱機器の設置については安全の為、消防法の設置基準に従って設置してください。
改善の為、仕様及び外観を予告なしに変更することがあります。

 株式会社 マルゼン MARUZEN CO.,LTD.	変更事項 ALTERATION	縮尺 SCALE	日付 DATE	図番 DRAWING No.	工事名 TITLE	備考 REMARKS
		1/8	. .	04955		
	検図 CHECK	設計 DESIGN	製図 DRAW	営業担当 CHARGE	図面名称 DRAWING CORD	承認印 APPROVED
					IHロータリークッカー	