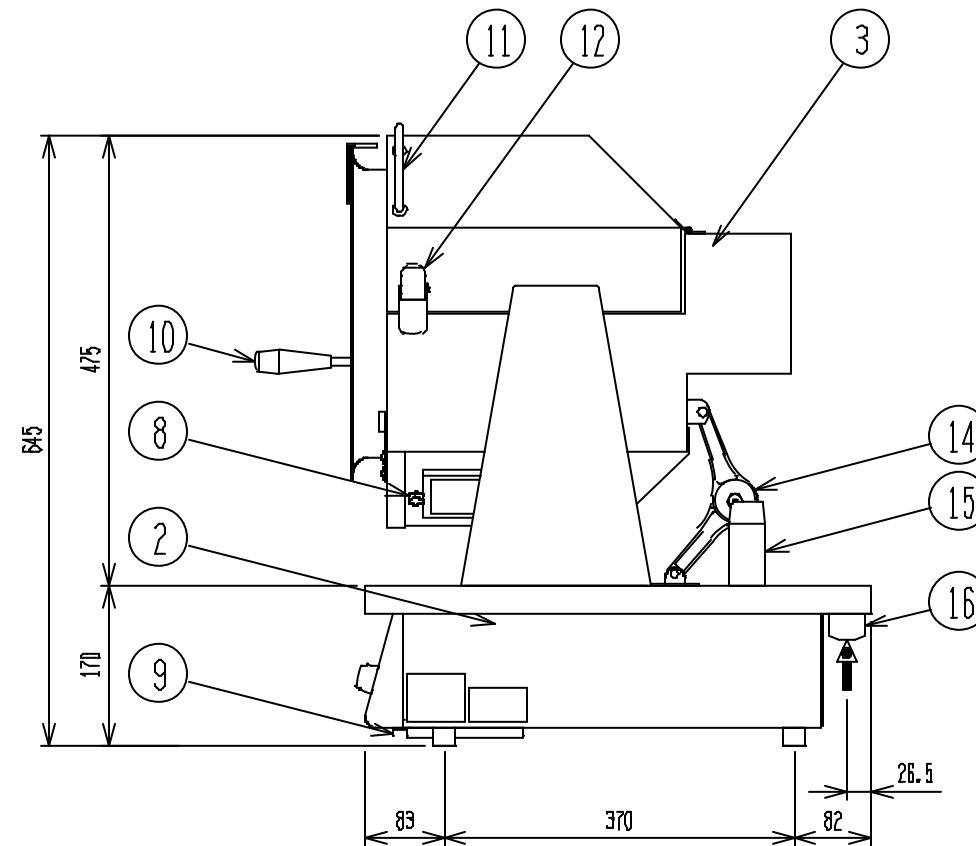
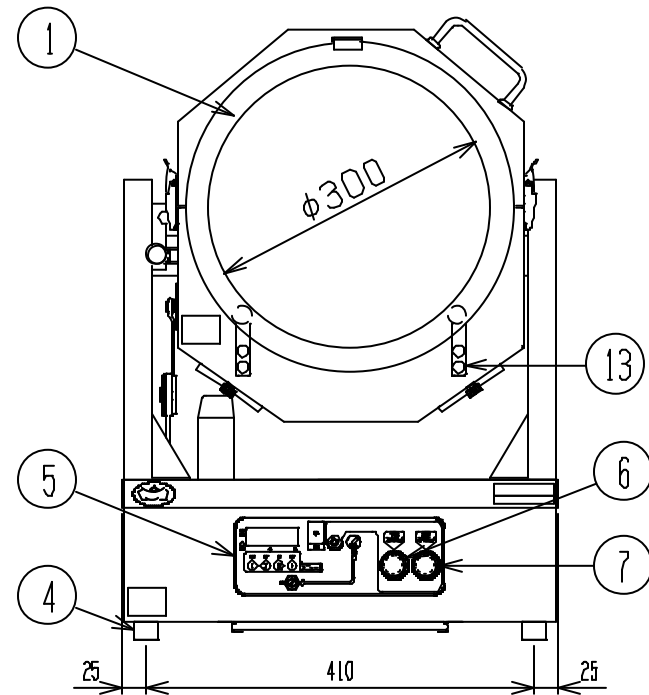
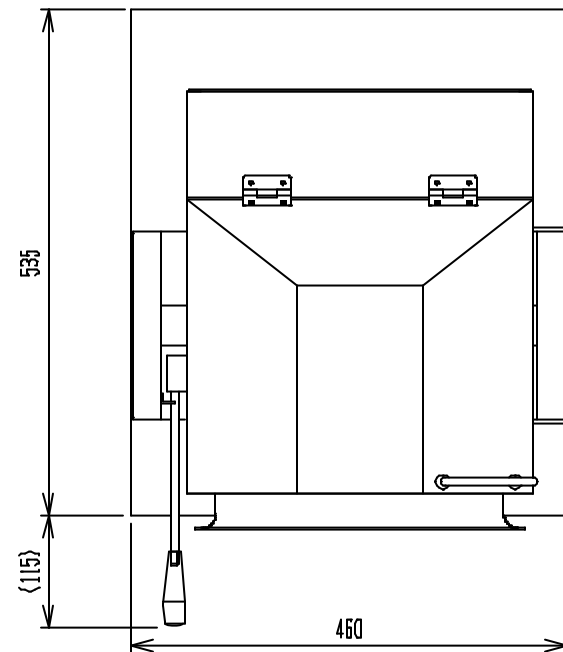


No.	品名 NAME	台数 QUANTITY	型式 MODEL	寸法 MEASUR
	IHロータリークッカー		RCI-300	



型式	RCI-300		
外形寸法	間口	奥行	高さ
	460	535	645
調理釜寸法	300 深さ300		
電磁ユニット	5.0kW		
定格電源	三相 200V 50/60Hz		
消費電力	5.0kW		
手元開閉器容量	20A		
製品重量	38kg		
付属品	調理釜、攪拌棒、攪拌板、フィルタ - x 2		

部番	品名	材質	備考
1	調理釜	SPH	300 深さ300
2	本体	SUS430	
3	セラミック受	SUS304	
4	アジャスト	SUS304	
5	操作パネル		
6	予熱スイッチ		白色
7	調理スイッチ		赤色
8	コイルフィルター	SUS304	
9	フィルタ-	ポリエステル	
10	ハンドル	ナイロン	
11	カバー取手	SUS304	
12	パチン錠	SUS304	
13	ベアリング		
14	トルクステー		
15	カバー受		
16	電源取入口		

設置上の注意 熱機器の設置については安全の為、消防法の設置基準に従って設置してください。  
改善の為、仕様及び外観を予告なしに変更することがあります。

 業務用総合厨房機器メ-カ- 株式会社 <b>マルゼン</b> MARUZEN CO.,LTD.	変更事項 ALTERATION	縮尺 SCALE	日付 DATE	図番 DRAWING No.	工事名 TITLE	備考 REMARKS
		1/8	.	04956		
	検図 CHECK	設計 DESIGN	製図 DRAW	営業担当 CHARGE	図面名称 DRAWING CORD	承認印 APPROVED
					IHロータリークッカー	