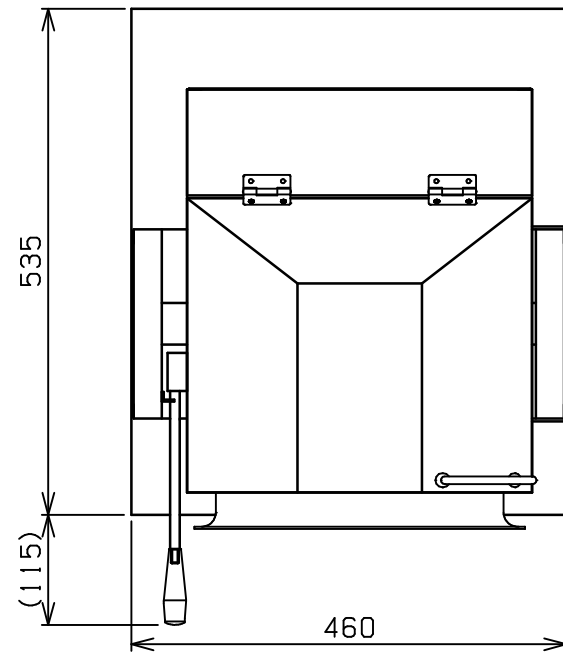
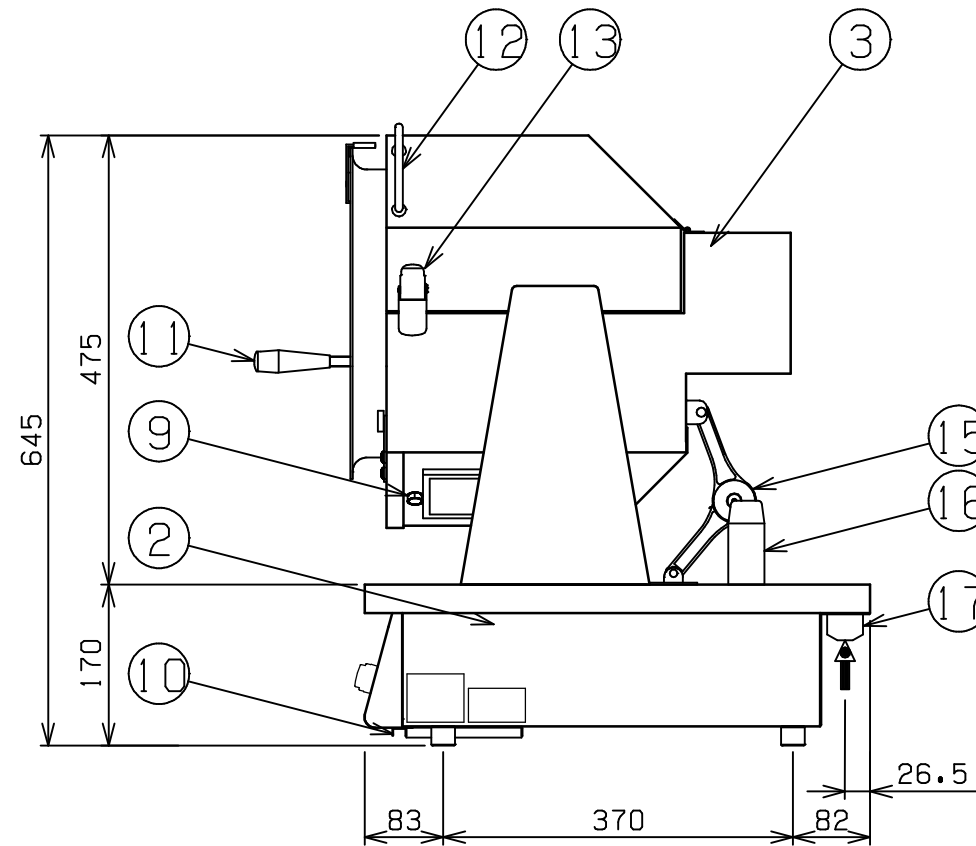
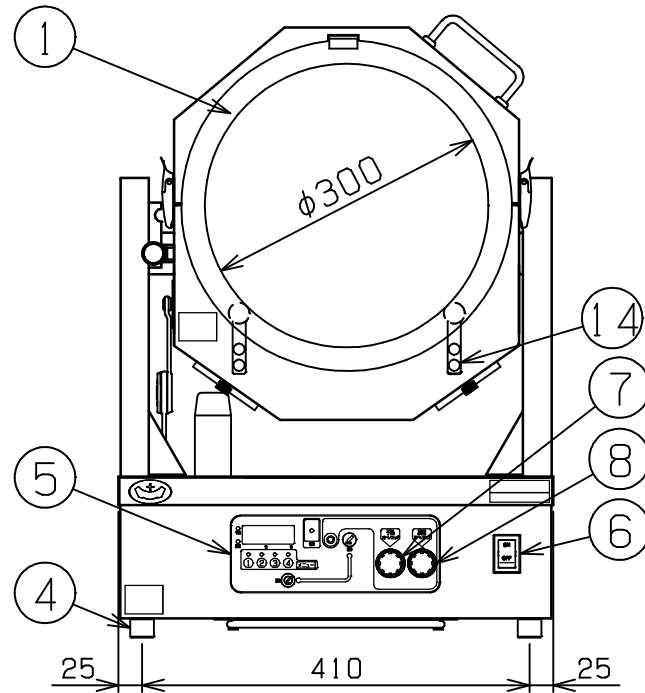


No.	品名 NAME	台数 QUANTITY	型式 MODEL ・ 寸法 MEASUR
	I Hロータリークッカー		RCI - 300



型式	RCI - 300		
外形寸法	間口	奥行	高さ
	460	535	645
調理釜寸法	300 深さ300		
電磁ユニット	5.0 kW		
定格電源	三相 200V 50/60Hz		
消費電力	5.0 kW		
手元開閉器容量	20 A		
製品重量	38 kg		
付属品	調理釜、攪拌棒、攪拌板、フィルタ - x 2		



部番	品名	材質	備考
1	調理釜	SPH	300 深さ300
2	本体	SUS430	
3	セラミック受	SUS304	
4	アジャスト	SUS304	
5	操作パネル		
6	電源スイッチ		白色
7	予熱スイッチ		白色
8	調理スイッチ		赤色
9	コイルフィルター	SUS304	
10	フィルタ -	ポリエステル	
11	ハンドル	ナイロン	
12	カバー取手	SUS304	
13	パチン錠	SUS304	
14	ベアリング		
15	トルクステー		
16	カバー受		
17	電源取入口		

設置上の注意 熱機器の設置については安全の為、消防法の設置基準に従って設置してください。
改善の為、仕様及び外観を予告なしに変更することがあります。

<p>業務用総合厨房機器メ-カ-</p> <p>株式会社マルゼン</p> <p>MARUZEN CO.,LTD.</p>	変更事項 ALTERATION	縮尺 SCALE	日付 DATE	図番 DRAWING No.	工事名 TITLE	備考 REMARKS
		1/8	. .	04956		
	検図 CHECK	設計 DESIGN	製図 DRAW	営業担当 CHARGE	図面名称 DRAWING CORD	承認印 APPROVED
					I Hロータリークッカー	