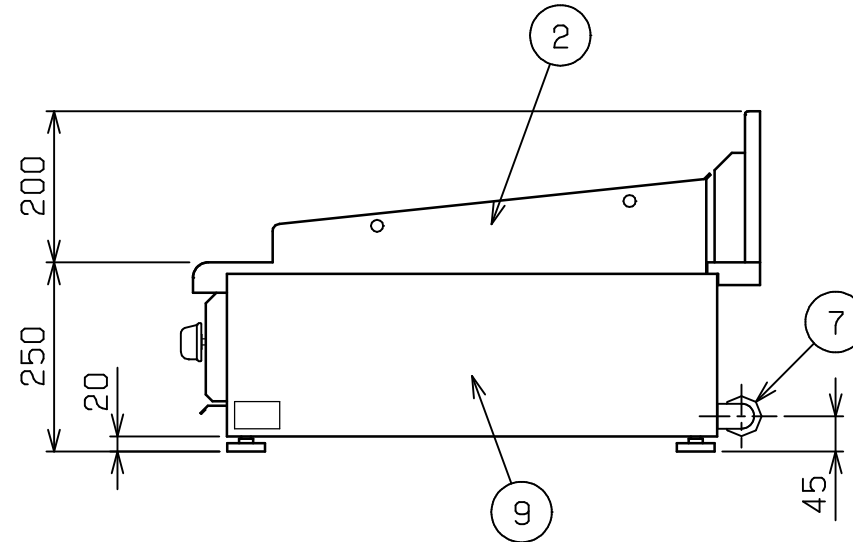
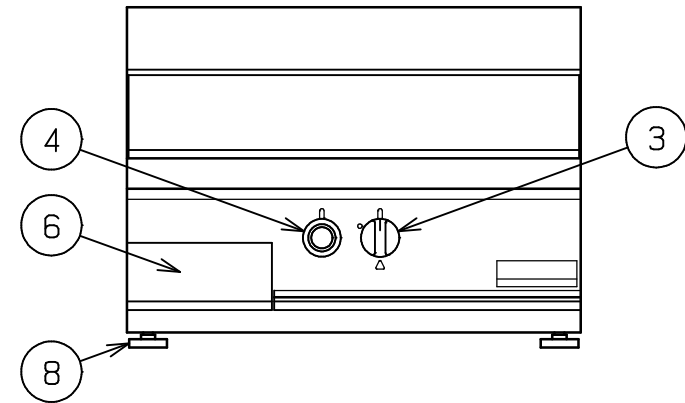
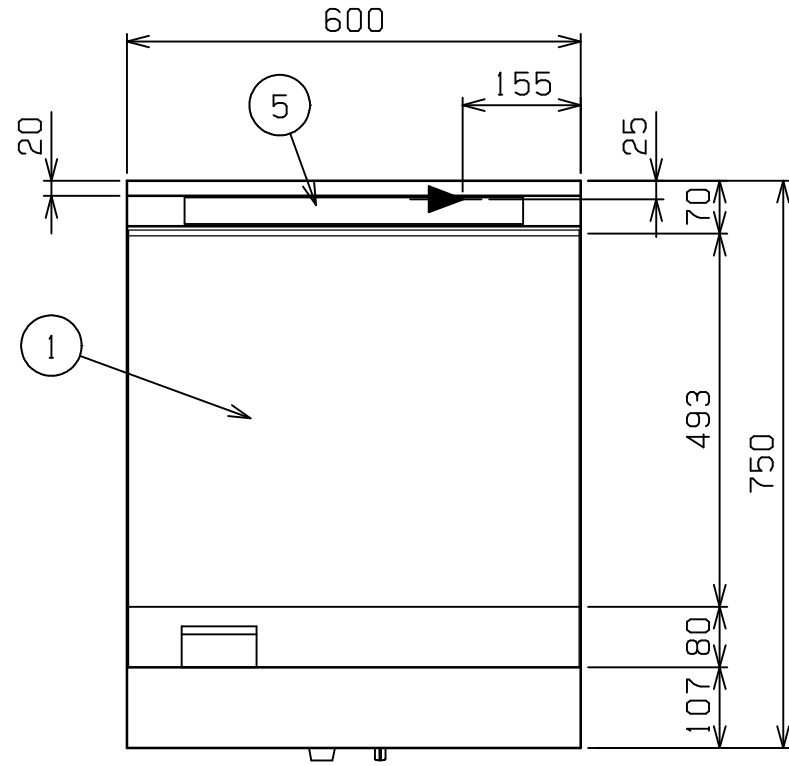



No.	品名 NAME	台数 QUANTITY	型式 MODEL ・ 寸法 MEASUR
	パワ-クック フライトップレンジ		RFT-067T



種類		卓上型		
外形寸法		間口	奥行	高さ
		600	750	250
ガス消費量	都市ガス	11.4 kW (9,800 kcal/h)		
	LPガス	11.4 kW (0.82 kg/h)		
ガス接続口	都市ガス	20A		
	LPガス	20A		
パ-ナ-種類		赤外線パ-ナ- x 4		
安全装置		立消え安全装置 (サ-モカップル方式)		
製品重量		127kg		

部番	品名	材質	備考
1	トッププレート	SS	t24
2	サイドガード	SUS430	
3	ガスコック	ADC	圧電式自動点火
4	サ-モスタット	ADC	100 ~ 350
5	排気筒	SUS430	
6	油受	SUS430	
7	ガス接続口		20A
8	アジャスト	ZDC	クロムメッキ仕上
9	本体側板	SUS430	

設置上の注意 熱機器の設置については安全の為、消防法の設置基準に従って設置してください。
改善の為、仕様及び外観を予告なしに変更することがあります。

 株式会社マルゼン MARUZEN CO.,LTD.	変更事項 ALTERATION	縮尺 SCALE	日付 DATE	図番 DRAWING No.	工事名 TITLE	備考 REMARKS
		1/10	・	03122		
	検図 CHECK	設計 DESIGN	製図 DRAW	営業担当 CHARGE	図面名称 DRAWING CORD	承認印 APPROVED
					パワ-クック フライトップレンジ	