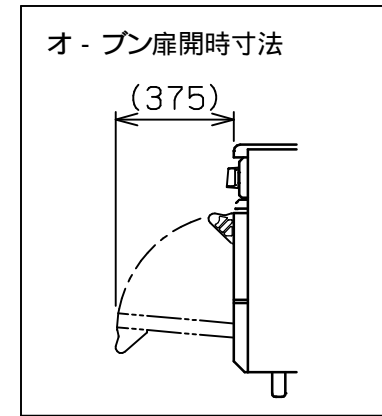
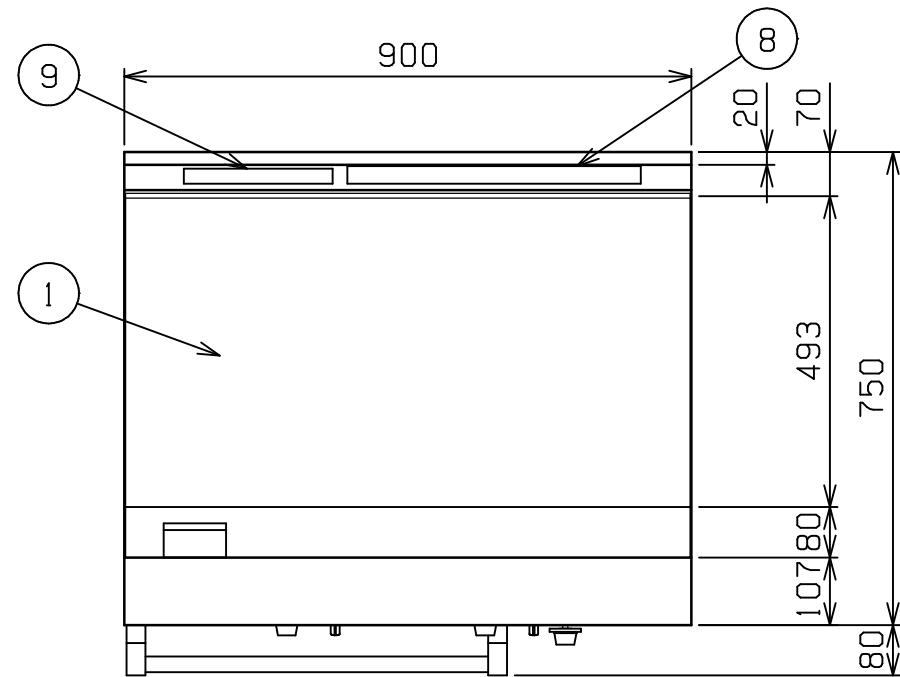
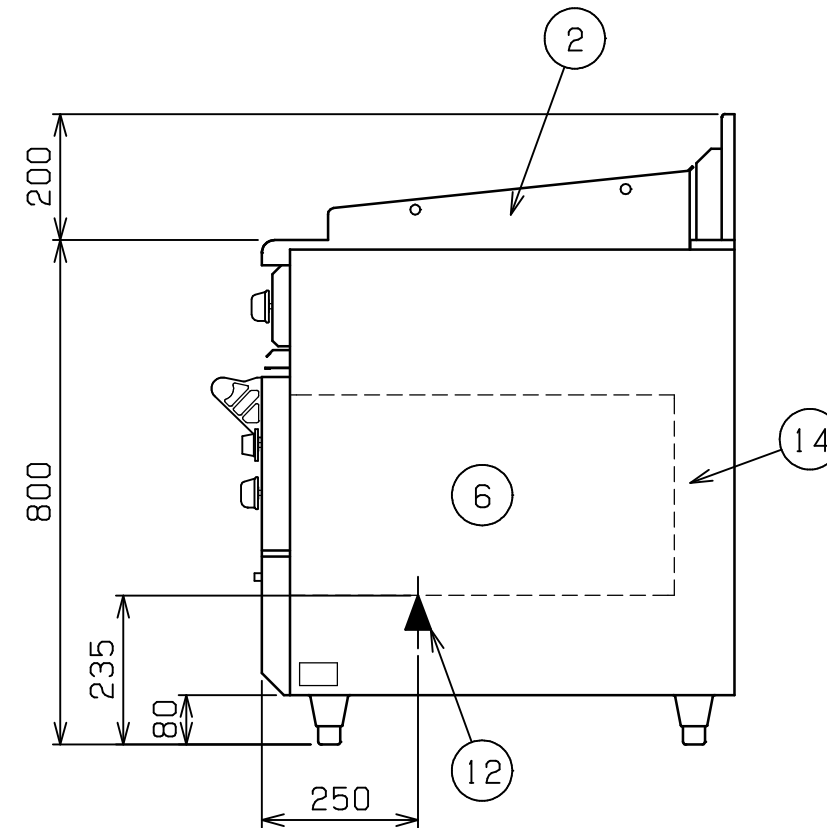
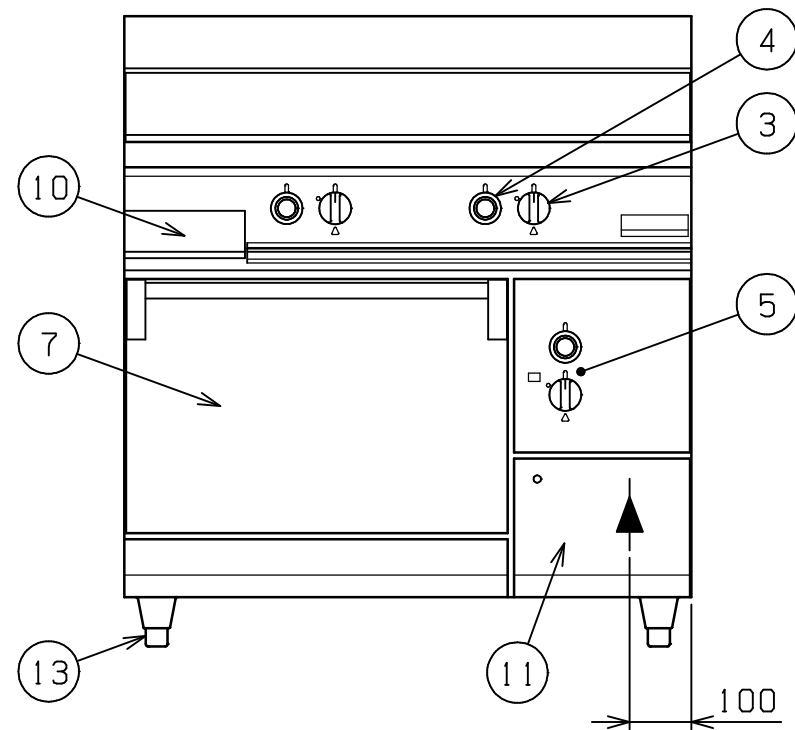


No.	品名 NAME	台数 QUANTITY	型式 MODEL ・ 寸法 MEASUR
	パワ-クック フライトップレンジ		RFT-097




外形寸法	間口	奥行	高さ
	900	750	800
オ-ブン庫内有効寸法	460(W) × 600(D) × 320(H)		
庫内棚段数	2段 ピッチ90mm		
ガス消費量	都市ガス	25.8kW(22,200kcal/h)	
	LPガス	25.8kW(1.85kg/h)	
ガス接続口	都市ガス	25A	
	LPガス	25A	
パ-ナ-種類	トップ	赤外線パ-ナ- × 6	
	オ-ブン	鋳鉄製パ-ナ- × 1	
安全装置	立消え安全装置(サ-モカップル方式)		
製品重量	277kg		
バット外形寸法	545 × 395 高さ40		
付属品	焼網(2), バット(2), 受皿取手(1)		



部番	品名	材質	備考
1	トッププレート	SS	t24
2	サイドガード	SUS430	
3	トップガスコック	ADC	圧電式自動点火
4	サ-モスタット	ADC	100 ~ 350
5	操作パネル	SUS430	
6	オ-ブン庫内	SUS430	100 ~ 350
7	オ-ブン扉	SUS430	
8	トップ排気筒	SUS430	
9	オ-ブン排気筒	SUS430	
10	油受	SUS430	
11	点検扉	SUS430	
12	ガス接続口		25A
13	アジャスト	SUS304	
14	本体側板	SUS430	

設置上の注意 熱機器の設置については安全の為、消防法の設置基準に従って設置してください。
改善の為、仕様及び外観を予告なしに変更することがあります。

業務用総合厨房機器メ-カ-  株式会社マルゼン MARUZEN CO.,LTD.	変更事項 ALTERATION	縮尺 SCALE	日付 DATE	図番 DRAWING No.	工事名 TITLE	備考 REMARKS
		1/12	・	03120		
	検図 CHECK	設計 DESIGN	製図 DRAW	営業担当 CHARGE	図面名称 DRAWING CORD	承認印 APPROVED
					パワ-クック フライトップレンジ	