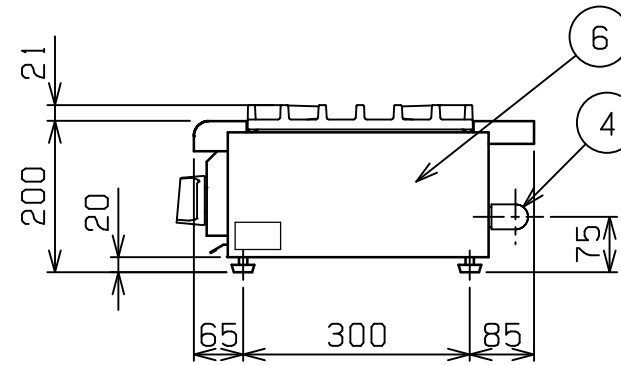
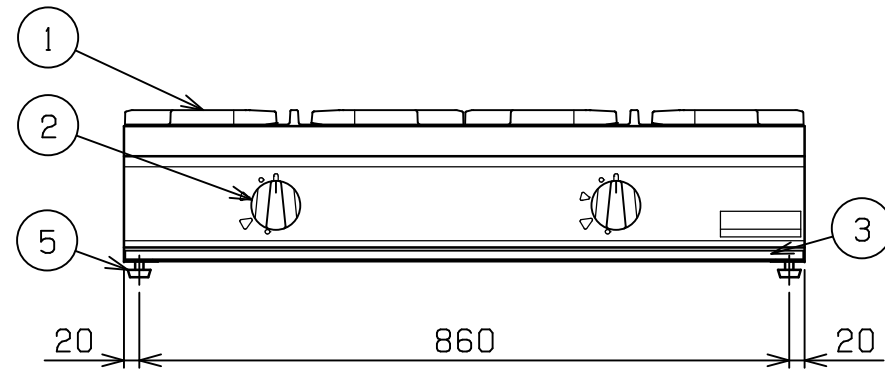
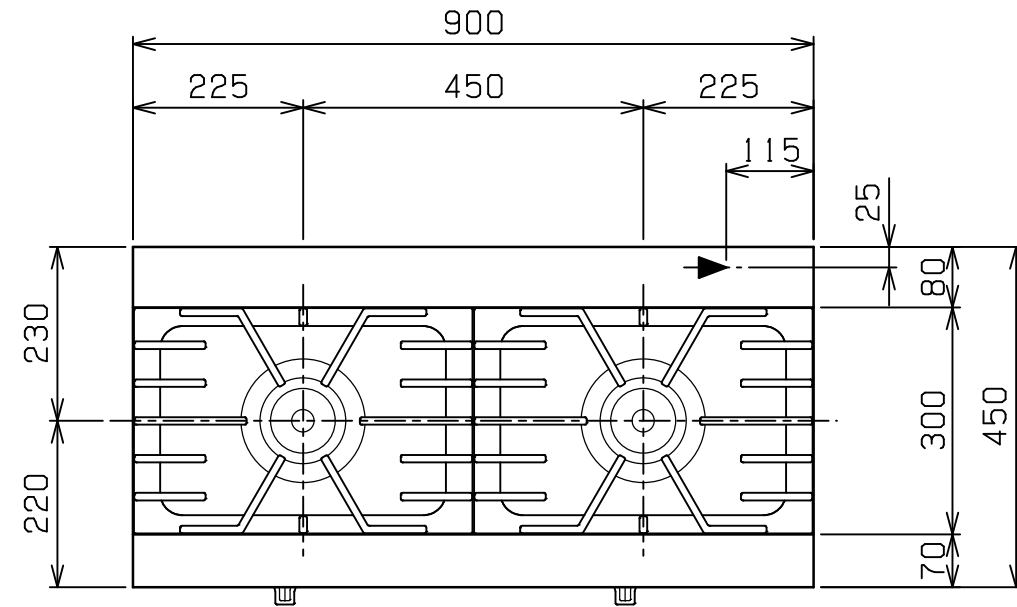



No.	品名 NAME	台数 QUANTITY	型式 MODEL ・ 寸法 MEASUR
	パワ-クックガステ-ブルコンロ		RGC-094B



外形寸法		間口	奥行	高さ
		900	450	200
ガス消費量	都市ガス	26.7kW (23,000kcal/h)		
	LPガス	24.4kW (1.75kg/h)		
ガス接続口	都市ガス	20A		
	LPガス	20A		
パ-ナ-種類	鋳鉄製 ユニバ-サルバ-ナ- (165) x 2			
製品重量	43kg			

部番	品名	材質	備考
1	ゴトク	FC	黒塗装
2	ガスコック	C3771	圧電式自動点火
3	シル受	SUS430	
4	ガス接続口		R3/4
5	アジャスト	NR	
6	本体側板	SUS430	

設置上の注意 熱機器の設置については安全の為、消防法の設置基準に従って設置してください。
改善の為、仕様及び外観を予告なしに変更することがあります。

 株式会社マルゼン MARUZEN CO.,LTD.	変更事項 ALTERATION	縮尺 SCALE	日付 DATE	図番 DRAWING No.	工事名 TITLE	備考 REMARKS
		1/10	・	04146		
	検図 CHECK	設計 DESIGN	製図 DRAW	営業担当 CHARGE	図面名称 DRAWING CORD	承認印 APPROVED
					パワ-クックガステ-ブルコンロ	