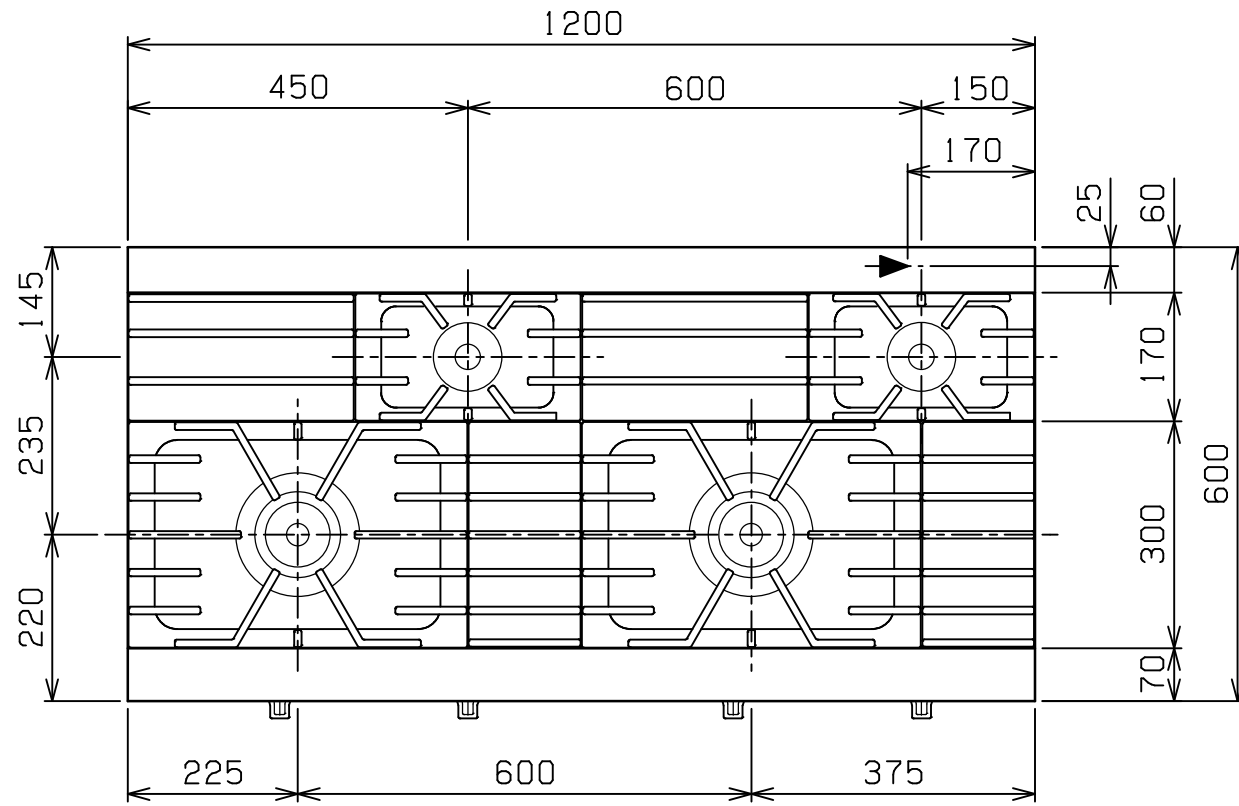
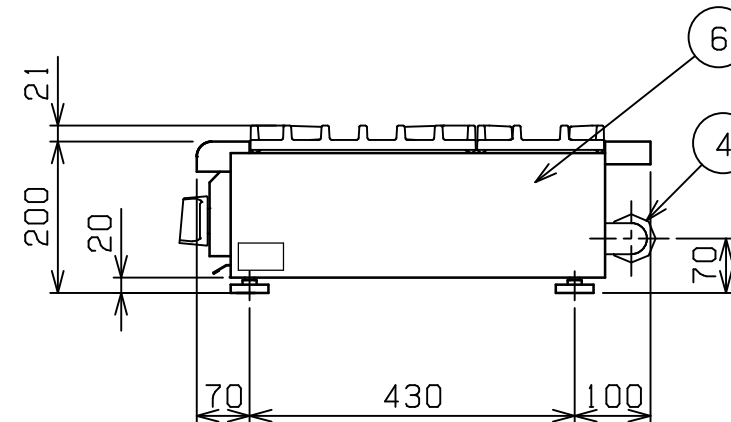
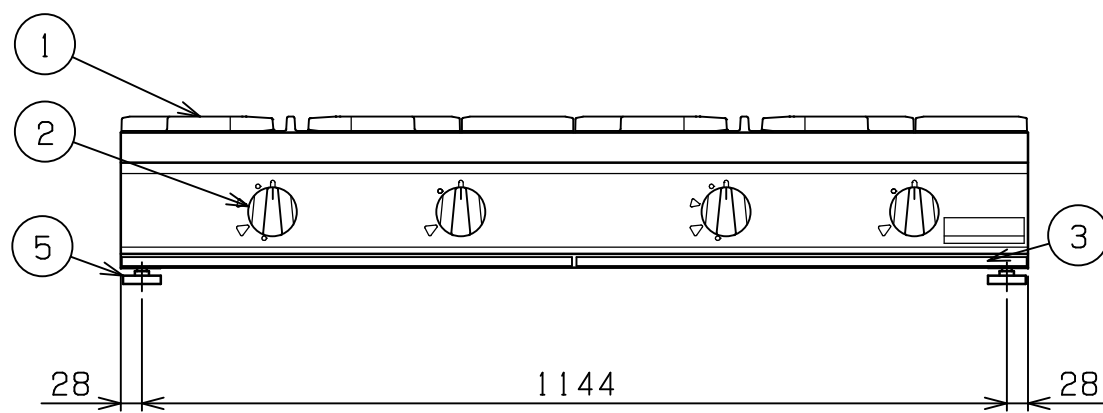


No.	品名 NAME	台数 QUANTITY	型式 MODEL ・ 寸法 MEASUR
	パワ-クックガステ-ブルコンロ		RGC-1264B



外形寸法		間口	奥行	高さ
		1200	600	200
ガス消費量	都市ガス	37.2kW (32,000kcal/h)		
	LPガス	33.7kW (2.42kg/h)		
ガス接続口	都市ガス	25A		
	LPガス	25A		
パ-ナ-種類	鋳鉄製	ユニバ-サルバ-ナ-(165)×2		
	鋳鉄製	ユニバ-サルバ-ナ-(95)×2		
製品重量	79kg			



部番	品名	材質	備考
1	ゴトク	FC	黒塗装
2	ガスコック	C3771	圧電式自動点火
3	シル受	SUS430	
4	ガス接続口		ユニオン
5	アジャスト	ZDC	クロムメッキ仕上
6	本体側板	SUS430	No.4仕上

設置上の注意 熱機器の設置については安全の為、消防法の設置基準に従って設置してください。
改善の為、仕様及び外観を予告なしに変更することがあります。

業務用総合厨房機器メ-カ-

株式会社マルゼン
 MARUZEN CO.,LTD.

変更事項 ALTERATION	縮尺 SCALE	日付 DATE	図番 DRAWING No.	工事名 TITLE	備考 REMARKS
	1/10	・	04148		
検図 CHECK	設計 DESIGN	製図 DRAW	営業担当 CHARGE	図面名称 DRAWING CORD	承認印 APPROVED
				パワ-クックガステ-ブルコンロ	