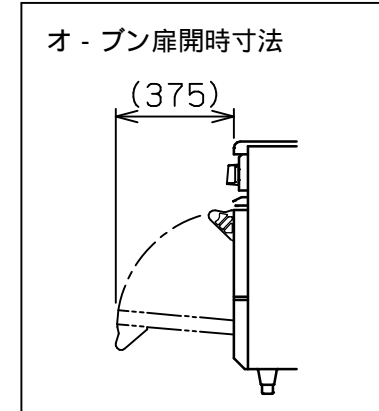
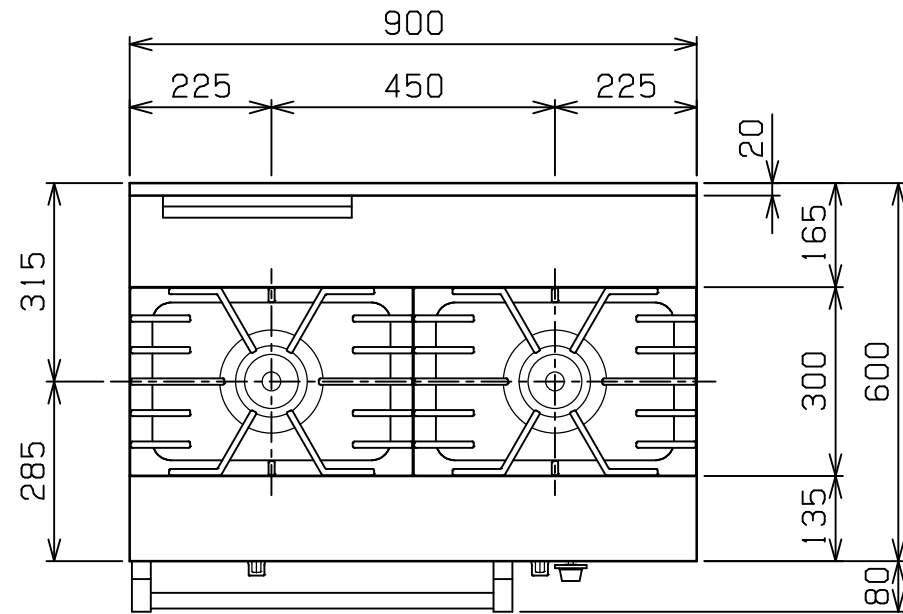
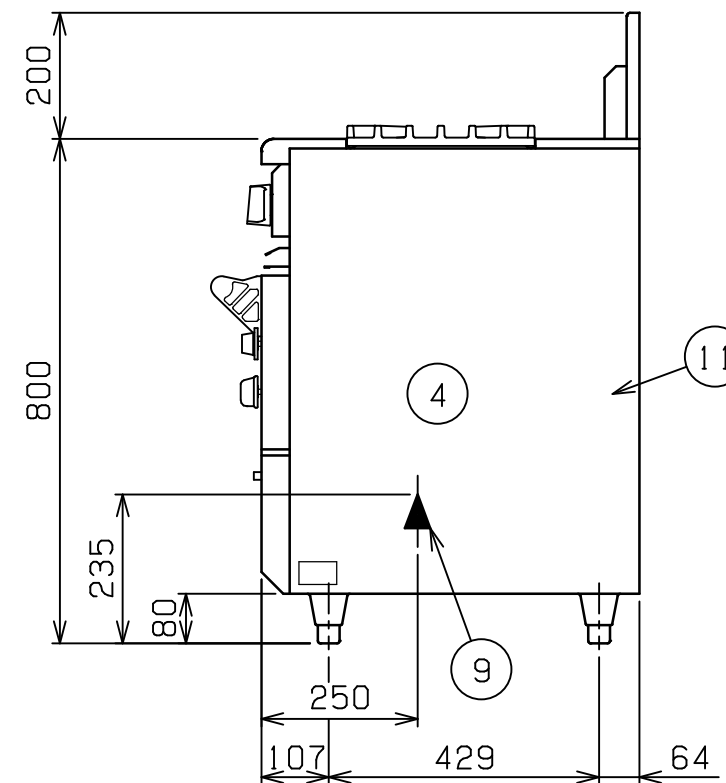
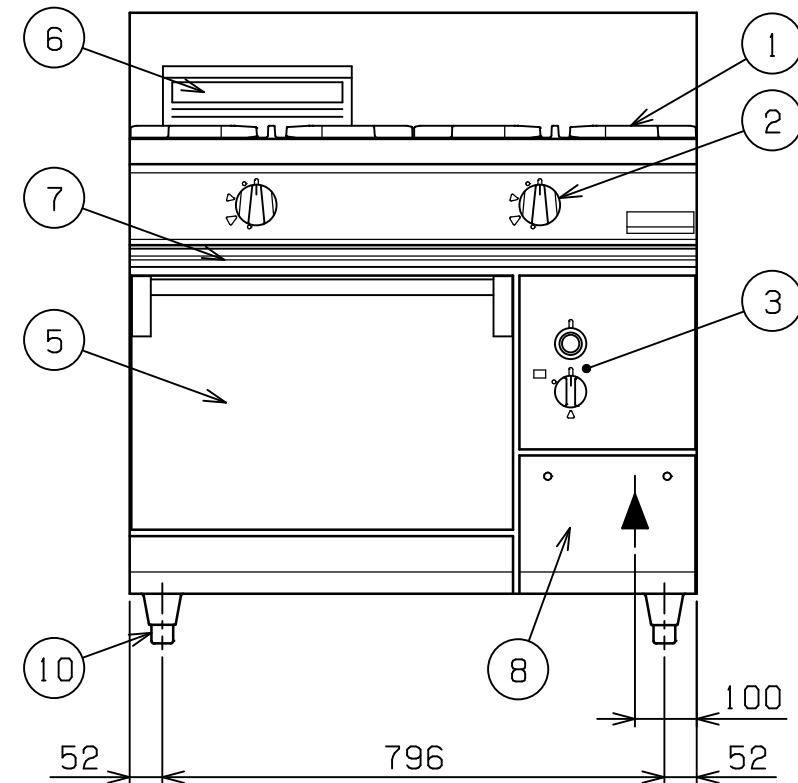


No.	品名 NAME	台数 QUANTITY	型式 MODEL ・ 寸法 MEASUR
	パワ - クックガスレンジ		RGR - 0962B




種類		片面式		
外形寸法		間口	奥行	高さ
		900	600	800
ガス消費量	都市ガス	34.3kW (29,500kcal/h)		
	LPガス	32.0kW (2,29kg/h)		
ガス接続口	都市ガス	25A		
	LPガス	25A		
トップパナ種類		鋳鉄製 ユニバ - サルパ - ナ - (165) x 2		
自然対流 オープン	庫内有効寸法	460(W) x 460(D) x 320(H) x 1		
	庫内棚段数	2段 ピッチ90mm		
	パナ種類	鋳鉄製パナ - x 1		
	安全装置	立消え安全装置 (サ - モカップル方式)		
	バット外形寸法	430 x 340 高さ40		
付属品		焼網(2), バット(2), 受皿取手(1)		
製品重量		171kg		



部番	品名	材質	備考
1	ゴトク	FC	黒塗装
2	ガスコック	C3771	圧電式自動点火
3	自然対流 オープン	操作パネル	
4	庫内	SUS430	100 ~ 350
5	扉	SUS430	No. 4仕上
6	オープン排気筒	FC	黒塗装
7	シル受	SUS430	
8	点検扉	SUS430	No. 4仕上
9	ガス接続口		ユニオン
10	アジャスト	SUS304	
11	本体側板	SUS430	No. 4仕上

設置上の注意 熱機器の設置については安全の為、消防法の設置基準に従って設置してください。
改善の為、仕様及び外観を予告なしに変更することがあります。

 株式会社マルゼン MARUZEN CO.,LTD.	変更事項 ALTERATION	縮尺 SCALE	日付 DATE	図番 DRAWING No.	工事名 TITLE	備考 REMARKS
		1/12	・	04096		
	検図 CHECK	設計 DESIGN	製図 DRAW	営業担当 CHARGE	図面名称 DRAWING CORD	承認印 APPROVED
					パワ - クックガスレンジ	