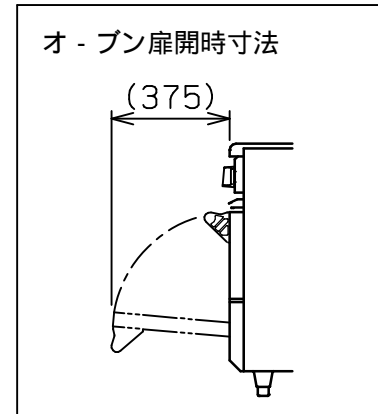
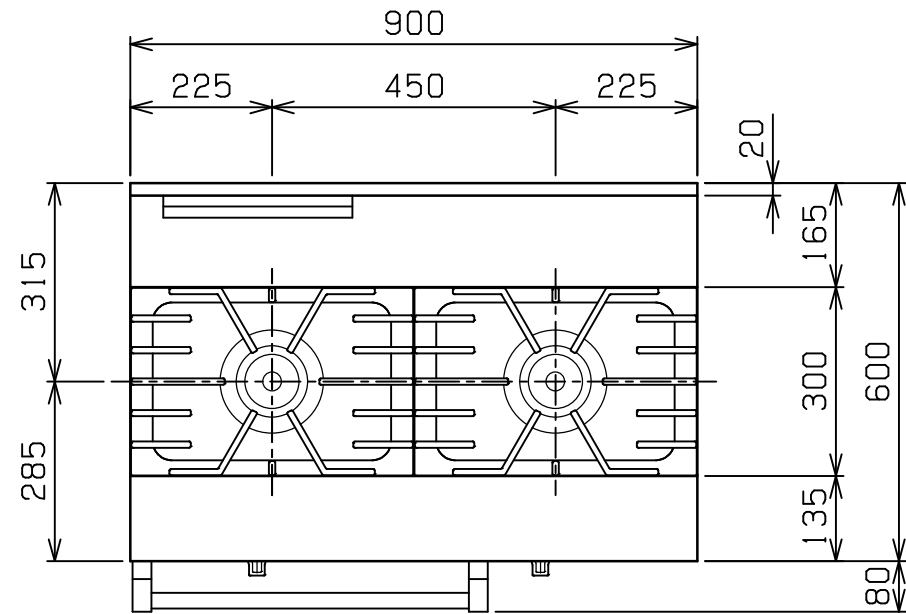
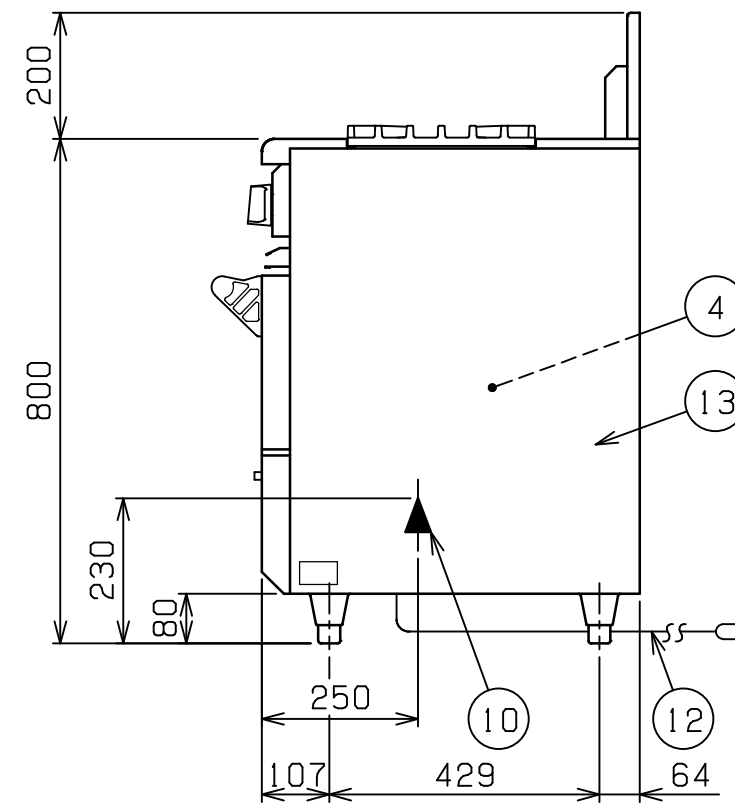
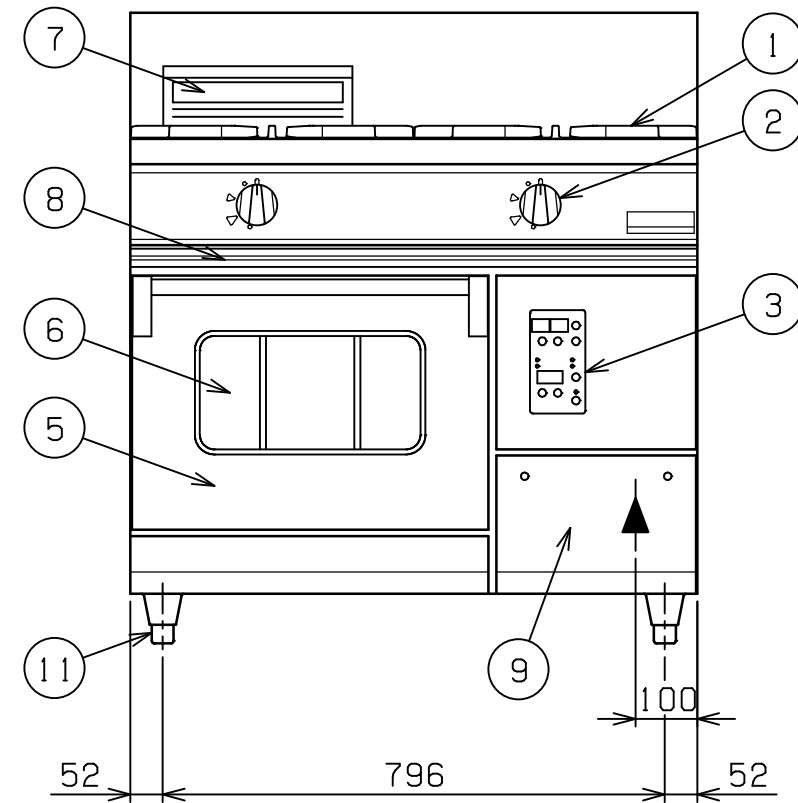


No.	品名 NAME	台数 QUANTITY	型式 MODEL ・ 寸法 MEASUR
	パワ - クックガスレンジ		RGR - 0962XB




種類	コンベクションオ - プン搭載 片面式		
外形寸法	間口	奥行	高さ
	900	600	800
ガス消費量	都市ガス	34.3kW (29,500kcal/h)	
	LPガス	32.0kW (2,29kg/h)	
ガス接続口	都市ガス	25A	
	LPガス	25A	
定格電源	単相 100V 50/60Hz		
消費電力	74/84W 50/60Hz		
トップバ - ナ - 種類	鋳鉄製 ユニバ - サルバ - ナ - (165) x 2		
コンベクション オ - プン	庫内有効寸法	420(W) x 300(D) x 320(H) x 1	
	庫内棚段数	3段 ピッチ 80mm	
	バ - ナ - 種類	ステンレス製 プレスバ - ナ - x 1	
	安全装置	立消え安全装置 (フレ - ムロード方式)	
	パット外形寸法	398 x 280 高さ 22	
付属品	焼網 (2), パット (2), 受皿取手 (1)		
製品重量	177kg		



部番	品名	材質	備考
1	ゴトク	FC	黒塗装
2	ガスコック	C3771	圧電式自動点火
3	コンベクション オ - プン	操作パネル	
4	庫内	SUS430	100 ~ 300
5	扉	SUS430	No. 4仕上
6	耐熱ガラス	強化ガラス	2重
7	オ - プン排気筒	FC	黒塗装
8	シル受	SUS430	
9	点検扉	SUS430	No. 4仕上
10	ガス接続口		ユニオン
11	アジャスト	SUS304	
12	電源コード		4m
13	本体側板	SUS430	No. 4仕上

設置上の注意 熱機器の設置については安全の為、消防法の設置基準に従って設置してください。
改善の為、仕様及び外観を予告なしに変更することがあります。

業務用総合厨房機器メ - カ -  株式会社マルゼン MARUZEN CO.,LTD.	変更事項 ALTERATION	縮尺 SCALE	日付 DATE	図番 DRAWING No.	工事名 TITLE	備考 REMARKS
		1/12	・	04111		
	検図 CHECK	設計 DESIGN	製図 DRAW	営業担当 CHARGE	図面名称 DRAWING CORD	承認印 APPROVED
					パワ - クックガスレンジ	