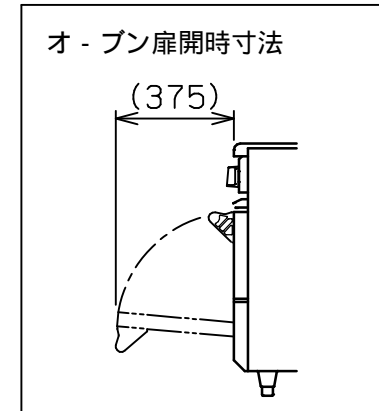
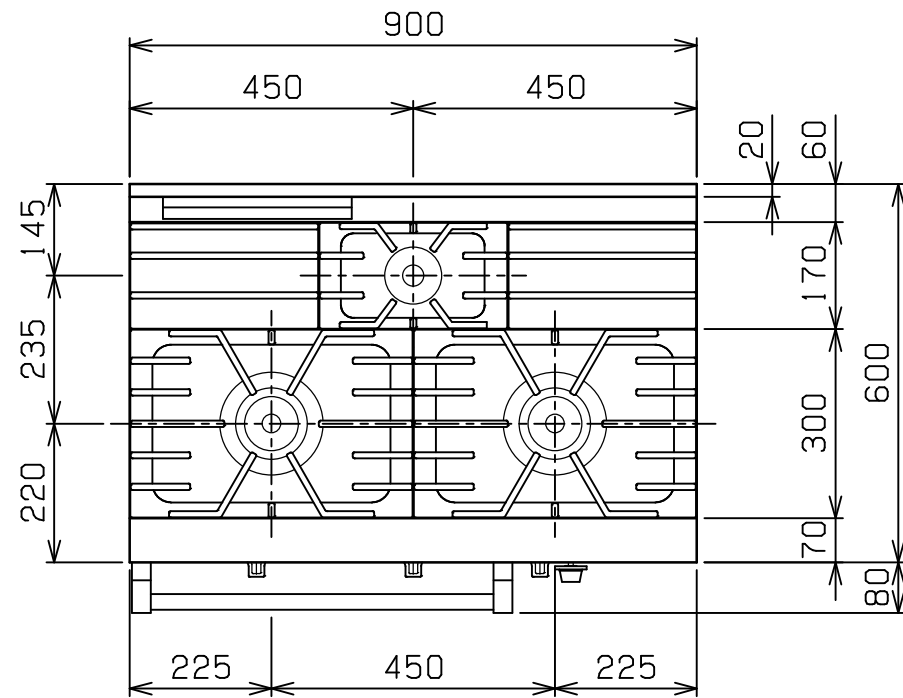
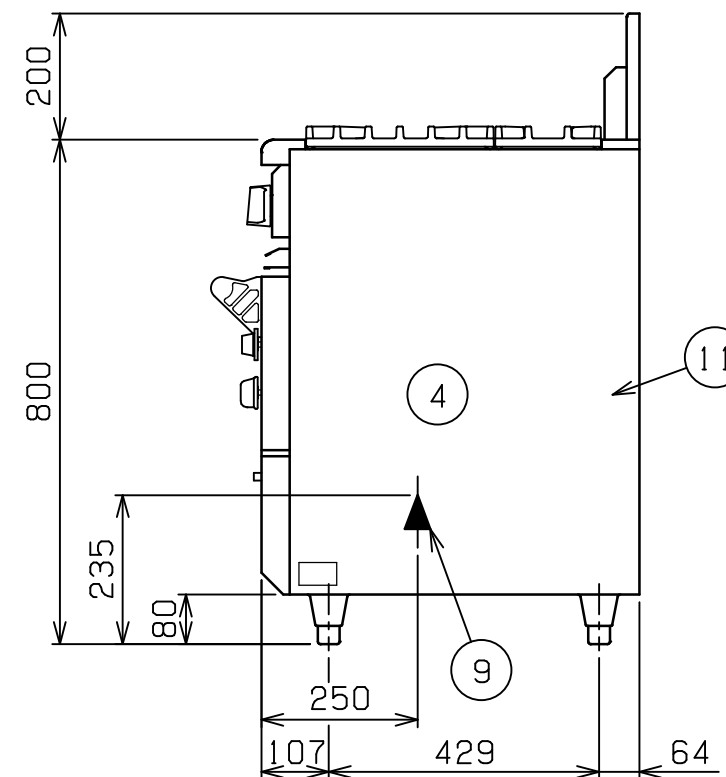
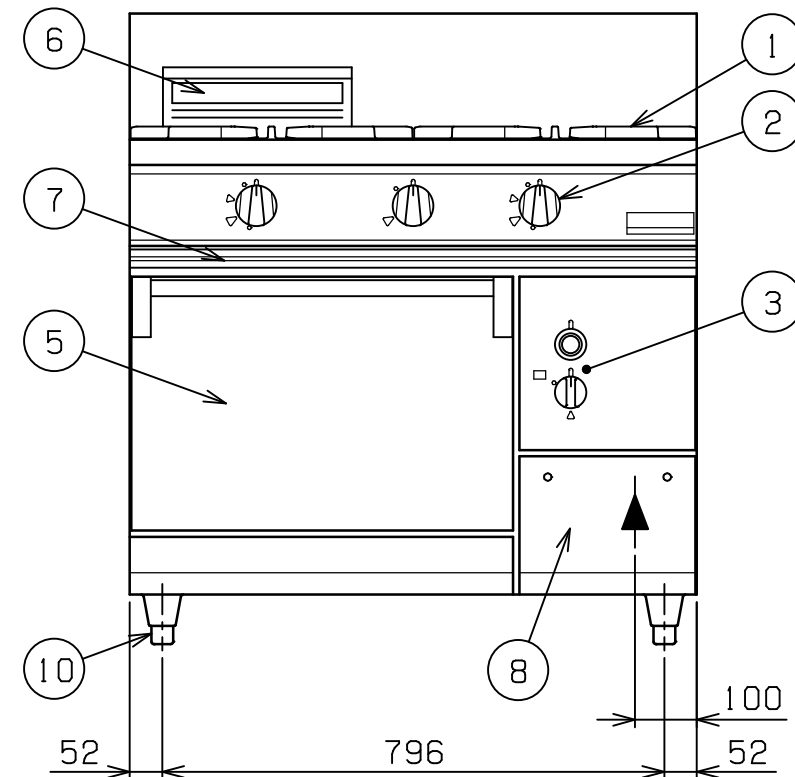


No.	品名 NAME	台数 QUANTITY	型式 MODEL ・ 寸法 MEASUR
	パワ - クックガスレンジ		RGR - 0963B




種類		片面式		
外形寸法		間口	奥行	高さ
		900	600	800
ガス消費量	都市ガス	39.5 kW (34,000 kcal/h)		
	LPガス	36.6 kW (2.63 kg/h)		
ガス接続口	都市ガス	25A		
	LPガス	25A		
トップバ - ナ - 種類		鋳鉄製 ユニバ - サルバ - ナ - (165) × 2 鋳鉄製 ユニバ - サルバ - ナ - (95) × 1		
自然対流 オ - プン	庫内有効寸法	460 (W) × 460 (D) × 320 (H) × 1		
	庫内棚段数	2段 ピッチ90mm		
	バ - ナ - 種類	鋳鉄製バ - ナ - × 1		
	安全装置	立消え安全装置 (サ - モカップル方式)		
	パット外形寸法	430 × 340 高さ40		
付属品		焼網 (2), パット (2), 受皿取手 (1)		
製品重量		179 kg		



部番	品名	材質	備考
1	ゴトク	FC	黒塗装
2	ガスコック	C3771	圧電式自動点火
3	自然対流 オ - プン	操作パネル	
4		庫内	SUS430 100 ~ 350
5		扉	SUS430 No. 4仕上
6	オ - プン排気筒	FC	黒塗装
7	シル受	SUS430	
8	点検扉	SUS430	No. 4仕上
9	ガス接続口		ユニオン
10	アジャスト	SUS304	
11	本体側板	SUS430	No. 4仕上

設置上の注意 熱機器の設置については安全の為、消防法の設置基準に従って設置してください。  
改善の為、仕様及び外観を予告なしに変更することがあります。

業務用総合厨房機器メ-カ-  <b>株式会社マルゼン</b> MARUZEN CO.,LTD.	変更事項 ALTERATION	縮尺 SCALE	日付 DATE	図番 DRAWING No.	工事名 TITLE	備考 REMARKS
		1/12	・	04095		
	検図 CHECK	設計 DESIGN	製図 DRAW	営業担当 CHARGE	図面名称 DRAWING CORD	承認印 APPROVED
					<b>パワ - クックガスレンジ</b>	